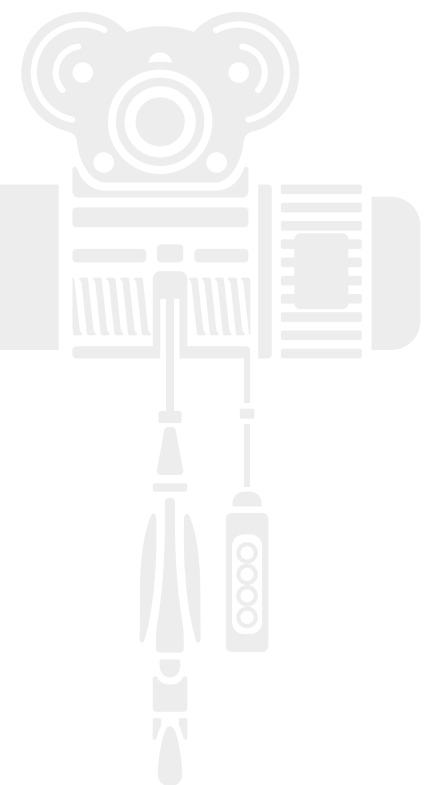


MISIA

Since 1982

Paranchi elettrici a fune Serie XM
Wire rope hoists XM Series



MISIA

Tutti i diritti sono riservati, in particolare quelli relativi a riproduzione, diffusione, elaborazione e traduzione. I dati e le istruzioni risultanti dal presente catalogo si intendono a carattere indicativo e non impegnano la responsabilità di MISIA PARANCHI srl per eventuali inesattezze.

MISIA PARANCHI srl si riserva il diritto di apportare tutte le modifiche che riterrà opportune per il miglioramento dei prodotti, senza preavviso. Le descrizioni e i disegni non sono impegnativi ma solo illustrativi.

All rights reserved, especially the rights of reproduction, diffusion, processing and translation. The data and instructions contained in this catalogue are informative and do not bind the responsibility of MISIA PARANCHI Srl for any inaccuracies.

MISIA PARANCHI Srl reserves the right to introduce any changes to the products that should be necessary or convenient. MISIA PARANCHI srl reserves the right to introduce without prior advice any modifications for convenience to optimize the products. Descriptions and drawings are not binding, but illustrative.

Progetto grafico / Graphic project: PrePrint - Lecco

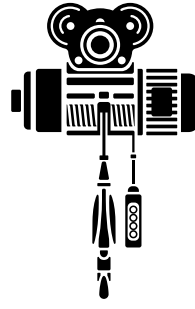


SINCE 1982
www.misia.com

L'AZIENDA	5
QUALITÀ, CERTIFICAZIONE E MARCATURA CE	6
GAMMA DEI PARANCHI ELETTRICI A FUNE SERIE XM	9
Configurazioni standard	10
Componenti	12
Prestazioni	14
Criteri di selezione	14
Caratteristiche	17
Esempio di composizione del codice del paranco	17
CARATTERISTICHE TECNICHE	19
Motori cilindrici	20
Motori conici	21
Carrelli	22
Assorbimenti motori	23
PARANCHI STANDARD SERIE XM	25
S2 - 2 tiri di fune (2/1) - Tipo 5 Appoggiato - Tipo 5C1 Sospeso	26
S4 - 4 tiri di fune (4/1) - Tipo 5 Appoggiato - Tipo 5C1 Sospeso	30
S2 - 2 tiri di fune (2/1) - Tipo 3 a ingombro normale	34
S4 - 4 tiri di fune (4/1) - Tipo 3 a ingombro normale	38
S2 - 2 tiri di fune (2/1) - Tipo 83 monotrave a ingombro ridotto	42
S4 - 4 tiri di fune (4/1) - Tipo 83 monotrave a ingombro ridotto	44
PARANCHI STANDARD SERIE XM - BITRAVE	46
Posizione motoriduttore	47
S2 - 2 tiri di fune (2/1) - Tipo 53 / Tipo 53C1 - Bitrave con paranco sospeso o appoggiato	48
S4 - 4 tiri di fune (4/1) - Tipo 53 / Tipo 53C1 - Bitrave con paranco sospeso o appoggiato	52
PARANCHI SPECIALI S2 - A 2 TIRI DI FUNE (2/1) CORSE GANCIO LUNGHE	57
Tipo 5 Appoggiato - Tipo 5C1 Sospeso	58
Tipo 3 a ingombro normale	59
PARANCHI A DOPPIA USCITA DAL TAMBURO D2 (4/2) TIRO CENTRALE	60
Tipo 5 Appoggiato - Tipo 5C1 Sospeso	62
Tipo 3 a ingombro normale	64
Tipo 53 / Tipo 53C1 bitrave con paranco sospeso o appoggiato	66
Tipo 83 monotrave a ingombro ridotto	68
PARANCHI SPECIALI	69
Tipo DC2 a doppia uscita di fune e singolo tiro contrapposto rinviato	70
PARANCHI SPECIALI A SINGOLA USCITA FUNE DAL TAMBURO 6/1	71
SR6 a 6 tiri di fune (6/1) - Tipo 5 Appoggiato - Tipo 53 Carrello paranco birotaia	71
PARANCHI SPECIALI A SINGOLA USCITA FUNE DAL TAMBURO 8/1	72
SR8 a 8 tiri di fune (8/1) - Tipo 5 Appoggiato - Tipo 53 Carrello paranco birotaia	72
CARRELLI	73
Carrelli per monorotaie rettilinee	74
Carrelli per monorotaie curve	75
Carrelli bitrave per gru a ponte	76
COMPONENTI ELETTRICI	77
Componenti elettrici	78
Sistemi di alimentazione	80
ACCESSORI	81
Bozzelli	82
Riduttori a albero cavo	83

THE COMPANY	5
QUALITY, CERTIFICATIONS AND CE MARK	6
RANGE OF WIRE ROPE HOISTS XM SERIES	9
Standard configurations	10
Components	12
Performance	14
Selection criteria	14
Features	17
Abbreviation of the XM range of misia wire rope hoist	17
TECHNICAL DATA	19
Cylindrical motor	20
Conical motor	21
Trolleys	22
Motors absorption	23
XM SERIES STANDARD HOISTS	25
S2 - 2 rope falls (2/1) - Type 5 Supported - Type 5C1 Suspended	26
S4 - 4 rope falls (4/1) - Type 5 Supported - Type 5C1 Suspended	30
S2 - 2 rope falls (2/1) - Type 3 standard headroom	34
S4 - 4 rope falls (4/1) - Type 3 standard headroom	38
S2 - 2 rope falls (2/1) - Type 83 monorail low headroom	42
S4 - 4 rope falls (4/1) - Type 83 monorail low headroom	44
XM SERIES STANDARD HOISTS - BIRAIL	46
Motoreducer position	47
S2 - 2 rope falls (2/1) - Type 53 / Type 53C1 - Birail trolley crab with hoist supported or suspended	48
S4 - 4 rope falls (4/1) - Type 53 / Type 53C1 - Birail trolley crab with hoist supported or suspended	52
SPECIAL HOIST S2 - 2 ROPE FALLS (2/1) HIGH LIFTING HEIGHT	57
Type 5 Supported - Type 5C1 Suspended	58
Type 3 standard headroom	59
HOISTS WITH DOUBLE OUTPUT FROM THE DRUM D2 (4/2) TRUE VERTICAL LIFT	60
Type 5 Supported - Type 5C1 Suspended	62
Type 3 normal headroom	64
Type 53 / Type 53C1 birail trolley crab with hoist supported or suspended	66
Type 83 monorail low headroom	68
SPECIAL HOIST	69
Type DC2 opposite double rope output with 4/2-2 rope falls	70
SPECIAL HOIST WITH SINGLE OUTPUT FROM THE DRUM 6/1	71
SR6 - 6 rope falls (6/1) - Type 5 Supported - Type 53 Hoist trolley birail	71
SPECIAL HOIST WITH SINGLE OUTPUT FROM THE DRUM 8/1	72
SR8 - 8 rope falls (8/1) - Type 5 Supported - Type 53 Hoist trolley birail	72
TROLLEYS	73
Trolleys for straight monorail	74
Trolleys for curved monorail	75
Birail trolleys for bridge crane	76
ELECTRICAL COMPONENTS	77
Electrical components	78
Power supply systems	80
ACCESSORIES	81
Hook blocks	82
Hollow shaft gear unit	83





MISIA

Since 1982



L'azienda The company

MISIA produce paranchi a fune in grande serie da più di 40 anni.

Oltre 120.000 paranchi a fune venduti in Italia e all'estero sono attualmente operanti in ogni settore industriale.

La gamma serie XM si compone di 11 grandezze con portate da 1.000 a 50.000 kg disponibili in differenti versioni: fisso appoggiato, fisso sospeso, con carrello monotrave normale, con carrello monotrave ad altezza ridotta, con carrello bitrave appoggiato, con carrello bitrave sospeso.

Con le serie standard è possibile la realizzazione di combinazioni adatte a soddisfare qualsiasi esigenza specifica del cliente: portata, corsa gancio, velocità di sollevamento, velocità di traslazione, tipo di servizio determinato dalle classi di utilizzo secondo la classificazione della Federation Europeenne de la Manutention (FEM sez. IX). I paranchi MISIA sono tutti conformi alla Direttiva Macchine 2006/42/CE.

MISIA has been manufacturing an extensive range of hoists for more than 40 years.

Over 120.000 wire rope units have been sold worldwide and are operational in every industry sector.

The XM series range consists of 11 sizes with capacities between 1.000 Kg and 50.000 Kg.

The hoist units are available in different configurations: low headroom monorail, standard headroom monorail, foot mounted (fixed or suspended), double rail crab units (supported or suspended).

With these configurations, this standard range allows the XM series to meet any requirements or application: capacity, hook travel, travel and hoisting speed, load spectrum based on the FEM classification (FEM section IX). All MISIA hoists comply with the Machine Directive 2006/42/CE.



www.misia.com



Qualità e certificazione

Quality and certifications

La documentazione commerciale, così come i manuali tecnici di istruzione per il montaggio, l'uso e la manutenzione del paranco elettrico a fune che sempre accompagnano la vendita di ogni paranco, è redatta in considerazione delle norme armonizzate UNI-EN 292 - 1a e 2a parte.

I paranchi elettrici a fune della serie XM sono prodotti in conformità alla Direttiva Comunitaria 89/392CE denominata Direttiva Macchine, con legge di recepimento della legislazione ITALIANA DPR 459 del 24 luglio 1996 e direttiva 98/37/CE e 2006/42/CE.

I componenti che fanno parte del paranco rispondono ai requisiti richiesti dalla Direttiva Macchine e la marcatura CE testimonia la conformità dell'intera macchina.

MISIA ha conseguito per la produzione e la distribuzione dei paranchi elettrici a fune la certificazione del sistema di qualità aziendale conformemente alla norma ISO 9001, con rilascio da parte della società di verifica BV Italia certificata ACCREDIA.

The commercial documentation, together with the technical instruction manuals for the installation, use and maintenance of electric rope hoists, which accompany the sale of every machine, have been drawn up in accordance with unified standards UNI EN 292 – parts 1 and 2.

The XM series electric rope hoists are produced in accordance with the Machine Directive 89/392/EEC, with the Italian law DPR 459 dated July 24th, 1996 and the Directive 98/37/EEC and 2006/45/EEC.

The components of the hoist comply with the requirements of the Directive and CE Mark confirms the conformity of the whole equipment.

MISIA produces and sells the electric rope hoists under a registered quality control system approved to ISO 9001, with issue from the Certification Company BV Italia certificates: ACCREDIA.

 MISIA PARANCHI S.r.l. VIA DEI LAVORATORI, 9/11 20092 CINISELLO B.MO MILANO ITALY		 
PARANCO ELETTRICO A FUNE ELECTRIC ROPE HOIST	N°	TIPO TYPE
PORTATA CAPACITY	kg.	GRUPPO GROUP
CORSA GANCIO HEIGHT OF LIFT	m.	FEM
VELOCITÀ SOLLEV. HOISTING SPEED	m/min.	ANNO DI FABBRICAZIONE MANUFACTURING YEAR
		POTENZA POWER
		ALIMENTAZIONE SUPPLY
		V- Hz



Marche Marks



La leadership e l'affidabilità di MISIA quale costruttore di paranchi elettrici a fune sono confermate e garantite dalla assunzione delle responsabilità derivanti dalla marcatura CE. I paranchi elettrici MISIA sono prodotti in conformità alla Direttiva Macchine 2006/42/CE.

La marcatura CE apposta sul paranco finito e la relativa dichiarazione di conformità garantiscono la conformità del prodotto alle vigenti normative comunitarie di pertinenza. Ogni macchina, infatti, prima di essere immessa sul mercato e quindi prima di essere marcata CE, è scrupolosamente controllata e collaudata in tutte le sue parti e componenti. Il manuale di istruzioni, uso e manutenzione che accompagna ogni paranco venduto, è redatto in conformità alla Direttiva Macchine 2006/42/CE, alla UNI EN ISO 12100 "Requisiti essenziali di salute e sicurezza" e alla CEI EN 82079 "Preparazione di istruzioni per l'uso.

MISIA ha conseguito per la "Produzione di paranchi elettrici con proprio marchio con relativi accessori per la traslazione" la certificazione del sistema di qualità aziendale conformemente alla norma UNI EN ISO 9001.

Certificato rilasciato dall'ente Bureau Veritas - Certificazione riconosciuto da ACCREDIA.

Tutte le macchine sono dotate, oltre alla dichiarazione di conformità CE, di garanzia la cui validità è di 2 ANNI DALLA CONSEGNA.

The leadership and reliability of MISIA as an electric rope hoist manufacturer are confirmed and guaranteed by our taking on the responsibilities resulting from the CE mark.

MISIA wire rope hoists are manufactured under "Machine Directives 2006/42/CE.

CE mark on MISIA products guarantee the conformity of the product with the pertinent UE regulations in force.

Before being made available for sale and CE marked, each hoist has all its parts and/or components carefully inspected and tested.

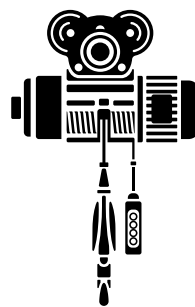
The manual of use and maintenance is written under the "Machine Directives 2006/42/CE and UNI EN ISO 12100 "Essential health and safety requirements" and to CEI EN 82079 "Preparations of instruction of use".

MISIA got for the "Production of wire rope electric hoists with cross travel accessories" the certification for the UNI EN ISO 9001 which is a certificate released by "Bureau Veritas", Certification recognized by "ACCREDIA".

In addition to the CE declaration of conformity, all the machines are guaranteed for 2 YEARS FROM THE DATE OF SHIPMENT.







MISIA

Since 1982

Gamma dei paranchi elettrici a fune serie XM

Range of wire rope hoists XM series

La costruzione di paranchi elettrici a fune in versione standard costituisce oltre il 90% dell'intera produzione.

Questo dato conferma la validità e la flessibilità del prodotto MISIA, in grado di adattarsi a moltissimi impieghi tipici nelle operazioni di sollevamento industriale senza costringere l'utente a richieste particolari.

La nuova produzione standard XM comprende 11 grandezze costruttive per portate da 1.000 kg a 50.000 kg a 2 o 4 tiri di fune, con varie velocità di sollevamento da 1,5 m/min. a 12 m/min. e predisposti per esecuzione "appoggiata" o "sospesa" (per posizionamento fisso o su carrello).

È inoltre disponibile un'ampia gamma di carrelli di traslazione in versione bitrave e monotrave a ingombro normale e ingombro ridotto, e una gamma di paranchi speciali con corse gancio da 32 a 65 m e oltre, con portate da 1.600 a 5.000 kg a due tiri di fune "S2", da 1.600 a 25.000 kg con doppia uscita dal tamburo "D2", e altre esecuzioni speciali su richiesta della clientela.

The manufacturing of the standard version of XM series wire rope hoists covers over 90% of the company's production.

This confirms the flexibility of the MISIA product in adapting to many industrial lifting applications without subjecting the user to a bespoke product.

The production of the new XM series includes 11 construction sizes for capacities between 1.000 Kg and 50.000 Kg, 2 or 4 rope falls, lifting speeds ranging from 1,5 m/min to 12 m/min, feet mountings allowing "supported" or "suspended" fixing (for foot mounted or double rail "crab" units).

A wide range of travelling trolleys are also available in either double or monorail version, with the option of low or standard headroom, and a range of hoists with hook travel from 32 to 65 m and over, capacity from 1.600 to 5.000 Kg, 2 rope falls, and hoists with double output rope from the drum (4/2 reeving), capacity from 1.600 to 25.000 Kg.

Special features are available upon request.



www.misia.com



Configurazioni standard

Standard configurations

I paranchi elettrici a fune MISIA della serie XM sono disponibili nelle seguenti quattro configurazioni standard:

Versione S2 a due tiri di fune

Per portate da 1000 kg a 16000 kg in esecuzione “appoggiata” o “sospesa”.

Versione S4 a quattro tiri di fune

Per portate da 2000 kg a 32000 kg in esecuzione “appoggiata” o “sospesa”.

Versione D2 con tiro centrato

Per portate da 1600 kg a 25000 kg.

Solo in esecuzione “appoggiata”

Per portate da 20000 kg a 25000 kg a 2 tiri di fune.

Per portate da 40000 kg a 50000 kg a 4 tiri di fune.

The XM series of Misia wire rope hoist are available in the followings configurations:

S2 version (2 rope falls)

Lifting capacity from 1000 kg to 16000 kg either supported or suspended.

S4 version (4 rope falls)

Lifting capacity from 2000 kg to 32000 kg either supported or suspended.

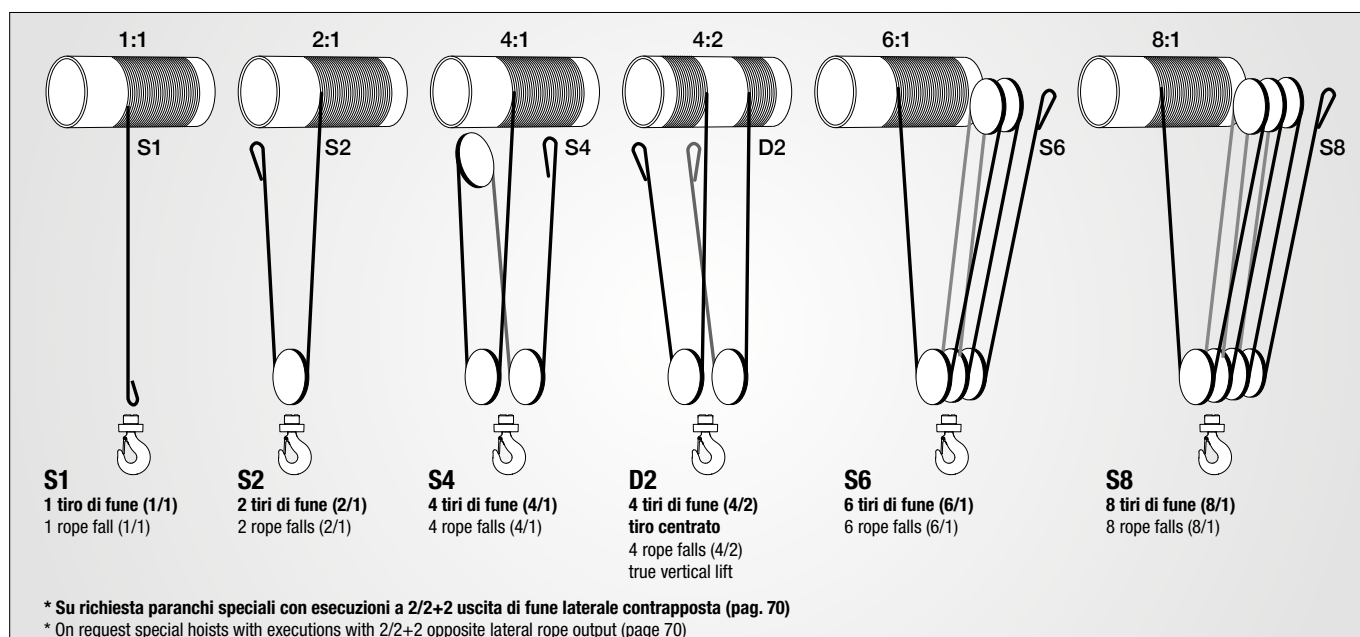
D2 version (true vertical lift)

Lifting capacity from 1600 kg to 25000 kg.

Only in “supported” execution

For capacities from 20000 kg up to 25000 kg 2 rope falls.

For capacities from 40000 kg up to 50000 kg 4 rope falls.



TIPO 5

Paranco a piedini
Foot mounted hoist



Paranco standard senza carrello.
Foot mounted hoist without trolley.

TIPO 3

Paranco con carrello monotrave
Hoist with monorail trolley



Paranco con carrello monotrave a ingombro normale.
Per portate da 1000 kg a 32000 kg. Versione S2-S4.

Monorail hoist fitted with standard headroom trolley.
For capacities from 1000 kg up to 32000 kg. Version S2-S4.

TIPO 53

Paranco con carrello bitrave
Hoist with birail trolley



Paranco con carrello bitrave. Per portate da 1000 kg a 32000 kg in esecuzione paranco “appoggiato” o “sospeso” versione S2-S4.

Solo in esecuzione “appoggiata”

Per paranco in versione S2 per portate da 20000 kg a 25000 kg, versione S2 da 40000 kg a 50000 kg in versione S4.

Double rail “crab” unit. For capacities from 1000 kg up to 32000 kg either supported or suspended, version S2-S4.

Only in supported execution

For capacities from 20000 kg up to 25000 kg 2 rope falls, for capacities from 40000 kg up to 50000 kg 4 rope falls.

TIPO 83

Paranco con carrello monotrave ad ingombro ridotto
Hoist with monorail trolley low headroom type



Paranco con carrello monotrave a ingombro ridotto.
Per portate da 1000 kg a 10000 kg. Versione S2-S4.

Low headroom monorail hoist trolley.

For capacities from 1000 kg up to 10000 kg. Version S2-S4.

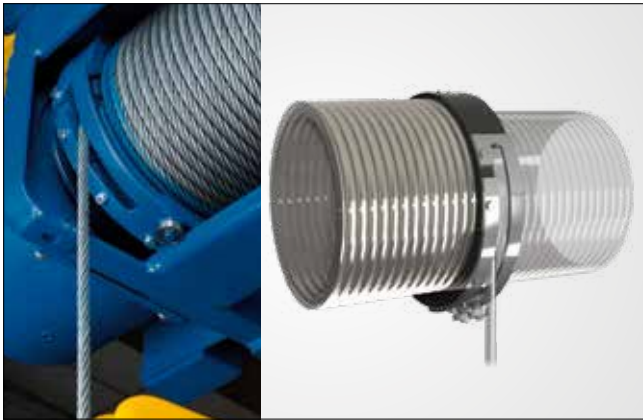


Componenti

Components

Guidastringifune

Rope guide



Il dispositivo guidafune è costituito essenzialmente da due elementi: un anello di guida ed una molla di compressione, che permettono di guidare correttamente la fune sulle gole del tamburo. L'anello di guida mantiene in posizione la fune durante lo svolgimento, impedendole di deviare al pendolamento del carico, è guidato sulla traversa inferiore e scorre con cuscinetti a sfere di tipo schermato e autolubrificanti.

The rope guide consists of two parts: the guide ring and pressure spring. The pressure spring ensures that the rope lays correctly into the drum groove whilst the guide ring always maintains the rope in the correct position preventing the rope from coming off the drum groove.

The guide is a robust design fitted with high quality bearings. Movement of the guide across the drum activates the up/down limit switch.

Limitatore di carico (In accordo alla norma ISO EN 13849-1)

Load limiter (According to rules ISO EN 13849-1)



Tutti i paranchi della Serie "XM" a 2 e 4 tiri di fune hanno un dispositivo di limitazione del carico.

I limitatori di carico intervengono sul circuito ausiliario segnalando il massimo carico nominale e, in caso di sovraccarico, interrompono l'operazione di salita e i movimenti di traslazione.

All "XM" series hoists with 2 and 4 rope falls are endowed with overload limiters (OLL) with two reaction thresholds.

The OLL acts on the auxiliary circuit by:

- activating a WARNING (1st stop);
- stopping both lifting and travel actions (2nd stop).

When the OLL reaches the 2nd stop the only possible action is load lowering.

Riduttore

Hoist gearbox



Il riduttore planetario a due o tre stadi provvede a ridurre la velocità di rotazione del motore elettrico al numero di giri necessario per il tamburo. Tutti gli ingranaggi del riduttore sono di acciaio di alta qualità trattati termicamente.

The 2 or 3 stage planetary gearbox reduces the speed of the electric motor to the required rpm of the drum. Each individual planetary gear is manufactured using heat-treated high quality steel.

Carrello bitrave

Bi-rail trolley



Il carrello bitrave Misia è equipaggiato con 4 ruote a doppio bordino girevoli su cuscinetti. Le due ruote, che hanno funzione motrice, sono collegate direttamente ad un motoriduttore autofrenante di tipo pendolare. Questo tipo di collegamento permette di evitare qualsiasi coppia di riduzione esterna consentendo quindi la miglior trasmissione del moto con ridotta manutenzione.

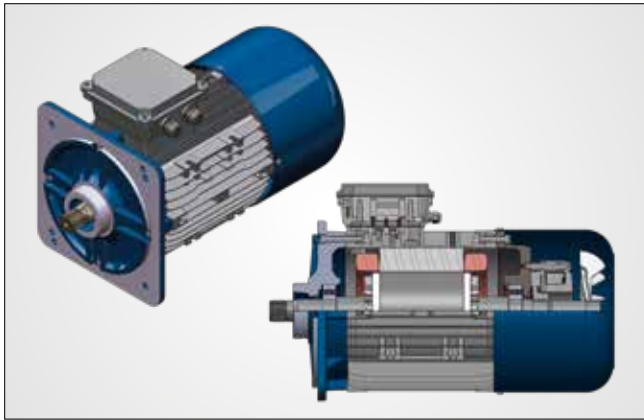
The Misia bi-rail trolley is equipped with n°4 wheels with dual edge, sliding on bearings. The two drive wheels are connected directly to the self braking gearmotor. This type of connection allows to avoid any type of external reduction coupling allowing the best transmission of the motion and less maintenance.

Componenti

Components

Motore cilindrico autofrenante

Self braking cylindrical motor



Motore elettrico asincrono trifase a 1 o 2 velocità a rotore cilindrico, con freno a dischi in C.C. Il motore a singola polarità, può essere azionato con inverter, per ottenere la velocità lenta richiesta oltre alle rampe di accelerazione e decelerazione.

The three-phase asynchronous electric motor with cylindrical rotor and disc brake is available in both single or dual speed option. The single polarity motor allows inverter control to be fitted offering further speed control to suit the application requirements

Motore conico autofrenante

Self braking conical motor



Motore elettrico asincrono trifase a 1 o 2 velocità a rotore conico e freno conico incorporato azionato da una molla elicoidale. Lo sblocco del freno viene provocato dallo spostamento assiale del rotore all'inserimento della tensione.

Asynchronous electric motor 1 o 2 speeds conical rotor and conical brake included actuated by a helical spring. Brake release is caused by the axial displacement of the rotor by turning on the power.

Carrelli ad ingombro ridotto

Low headroom trolleys



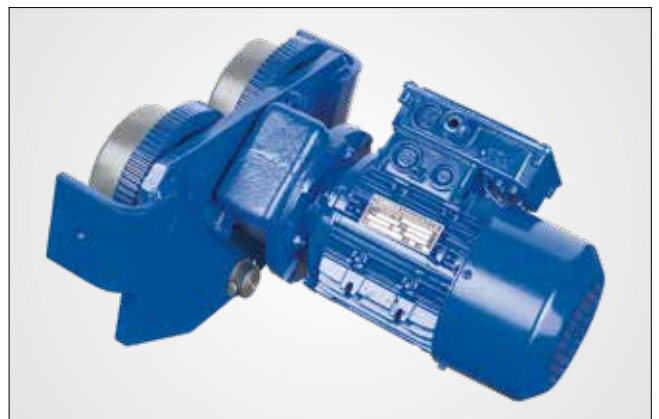
I carrelli ad ingombro ridotto sono dotati di 2 gruppi di traslazione costituiti da motoriduttori di tipo planetario con motori a doppia velocità autofrenanti e collegamento diretto alle ruote e quindi **senza dentature esterne**.

The low headroom trolley consists of two electric trolley motors fitted onto planetary gearboxes.

The trolley is of a live axel design with the gearboxes fitting directly onto the drive shaft of the wheels **removing the need of external gears**.

Carrelli monotrave ad ingombro normale

Standard headroom trolleys



Sono realizzati con un perno di sospensione centrale che consente l'appoggio continuo di tutte le ruote indipendentemente dalla planarità della trave di scorrimento.

The standard headroom monorail design enables the hoist to operate directly under and parallel with the crane or runway beam. The hoist is suspended via drive trolley.



Prestazioni

Performance

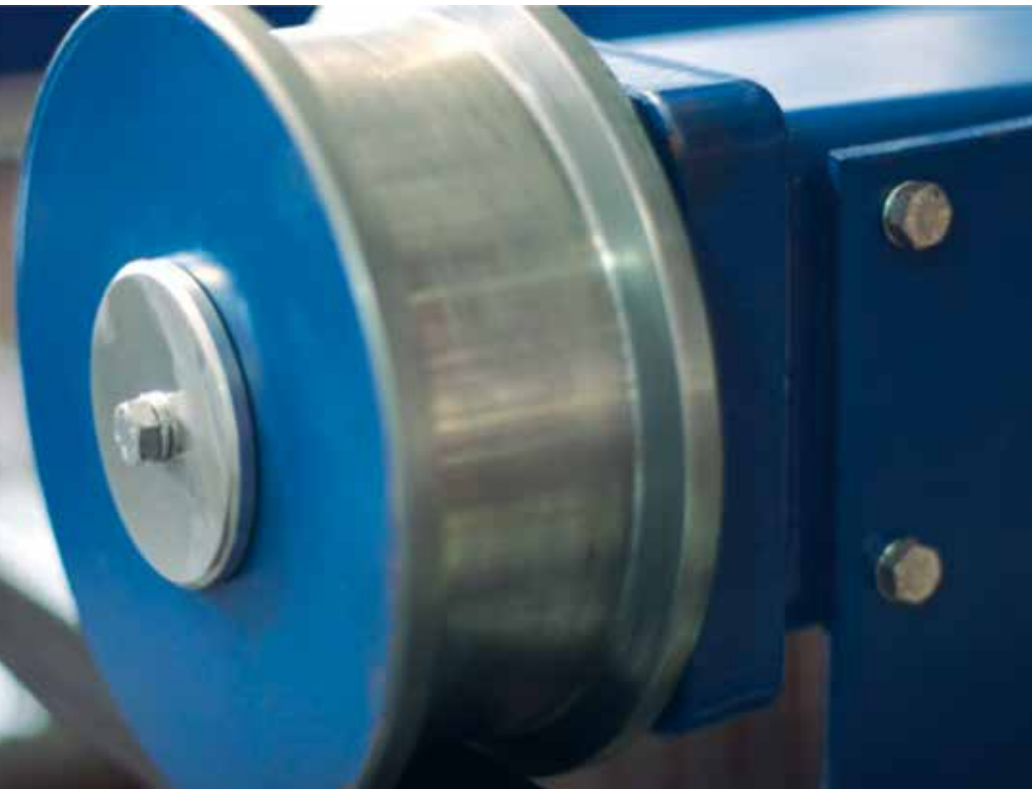
Scelta del gruppo FEM in funzione del servizio e tempo totale di utilizzo. L'intensità di servizio del paranco viene determinata in base a due parametri:

- a) classe di funzionamento;
- b) tipo di servizio.

Secondo la norma FEM/EN l'uso dei paranchi è suddiviso per servizio gruppi: 1Bm (M3), 1Am (M4), 2m (M5), 3m (M6), 4m (M7). 1Bm (M3) è per l'uso più leggero dei paranchi. 4m (M7) il più pesante. Generalmente, quando non è indicato nessun altro requisito di servizio, la classe FEM 2m/ISO M5 è quella più indicata.

Selection of the FEM group is determined by two parameters:
a) running time;
b) duty.

According to FEM/EN standard the use of hoists is divided to duty groups: 1Bm (M3), 1Am (M4), 2m (M5), 3m (M6), 4m (M7). 1Bm (M3) is for lightest use of hoists. 4m (M7) the heaviest. Generally, when no other duty requirement is indicated, class FEM 2m/ISO M5 is the most suitable.



Criteri di selezione

Selection criteria

Quando si sceglie il paranco, tenere conto delle seguenti considerazioni:

1. Il carico massimo (capacità)
2. La corsa massima del gancio
3. La velocità di sollevamento necessaria (opzionale microvelocità)
4. La velocità del carrello necessaria
5. Le condizioni operative

Il modello generale di sollevamento è definito secondo lo spettro di carico, il tempo di funzionamento giornaliero medio, la capacità e il giro.

When choosing the proper hoist take into account the following considerations:

1. The maximum load (capacity)
2. The maximum hook travel
3. The lifting speed needed (optional micro speed)
4. The trolley speed needed
5. The operating conditions

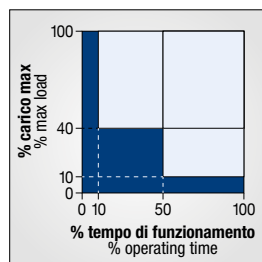
The general hoist model is defined in accordance with the load spectrum, the average daily operating time, the capacity and the reeving.

Criteria di selezione

Selection criteria

L1 Leggero

L1 Light duty

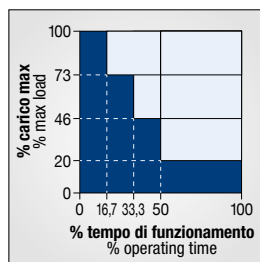


Per paranchi che sollevano raramente il carico massimo e prevalentemente carichi ridotti.

Hoist seldom lifting the maximum load and mostly light loads.

L2 Medio

L2 Medium

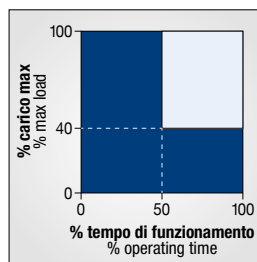


Per paranchi che sollevano all'incirca nello stesso rapporto carico massimo, carichi medi e ridotti.

Hoist lifting maximum medium and light loads at an even ratio.

L3 Pesante

L3 Heavy

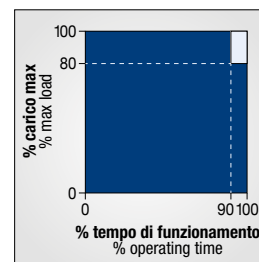


Per paranchi che frequentemente sollevano il carico massimo e normalmente carichi medi.

Hoists frequently lifting the maximum load and normally medium loads.

L4 Molto pesante

L4 Very heavy



Per paranchi che sollevano regolarmente carichi prossimi al valore massimo.

Hoists regularly lifting loads near the maximum capacity.

Modalità di servizio Duty mode	FEM 9.511 / DIN 15 020	1Am	2m	3m
	ISO 4301	M4	M5	M6
		Gru da officina leggera/ media, lavoro su un turno, carichi medi medi. Sollevamento occasionale del carico massimo. Light/Medium duty work shop crane, single shift operation, medium average loads. Occasional lifting of max load.	Gru da officina per servizio medio/pesante, funzionamento a 1 o 2 turni. Carichi regolari, medi e pesanti. Medium/Heavy duty work shop crane, 1 or 2 shift operation. Regular, medium and heavy loads.	Gru per impieghi gravosi, funzionamento su 2 turni. Carico nominale regolarmente sollevato Traversare o altri carichi fissi sotto il gancio. Heavy duty crane, 2 shift operation. Nominal load regularly lifted Traverse or other dead loads below the hook.
Gruppo paranco Hoist group		1Am (M4)	2m (M5)	3m (M6)
Fattore di servizio Duty Factor		30% ED	40% ED	50% ED
N. max avviamenti / ora Max starts / hour		<180/h	<240/h	<300/h

Tipo di servizio Duty class	Tempo di utilizzo "T" Running time "T"	
L1 - Leggero L1 - Light duty	6300	12500
L2 - Medio L2 - Medium duty	3200	6300
L3 - Pesante L3 - Heavy duty	1600	3200
L4 - Molto pesante L4 - Very heavy duty	800	1600
FEM	1Am	2m

Comparazione gruppi FEM-ISO

Comparison FEM-ISO Groups

FEM sez. IX	ISO
1BM	M3
1Am	M4
2m	M5
3m	M6
4m	M7
5m	M8



Duty Rating (ED%)

Duty Rating (ED%)

Il gruppo di lavoro del paranco specifica anche la valutazione del servizio intermittente (ED%).

Numero massimo di avviamenti/h consentiti per i motori di sollevamento.

Questa valutazione si riferisce all'aumento della temperatura del motore che si verifica durante operazione. Determina quante % di un certo tempo (max 10min) il motore può funzionare (veloce + micro velocità): 33% velocità lenta, 67% velocità veloce. La maggiore velocità può sopportare un funzionamento più lungo perché raffredda meglio il motore.

Hoist duty group also specifies the Intermittent Duty Rating (ED%).

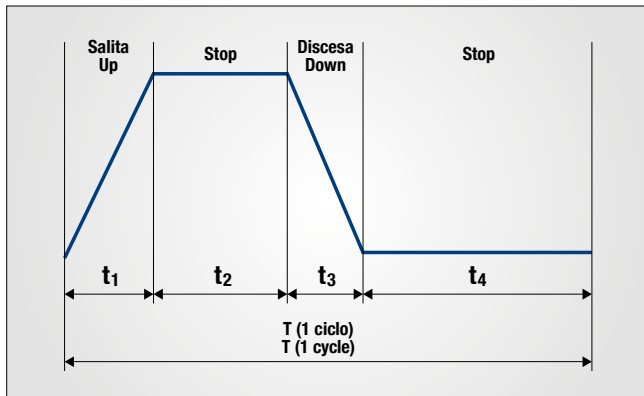
Maximum allowed starts/h of hoisting motors.

This rating relates to the rise in motor temperature that occurs during operation. It determinates how many % of a certain time (max 10min) the motor can run (fast + micro speed): 33% slow speed, 67% with fast speed.

The higher of the two speeds can endure longer operation because when the motor speed is higher, the hoist cools itself more effectively.

	Duty rating(ED%)				
	1Bm (M3)	1Am (M4)	2m (M5)	3m (M6)	4m (M7)
Fattore di servizio Duty factor	25%	30%	40%	50%	60%
N° max avv./ora (Veloce / Lenta) Max starts/h for dual speed (Fast speed / Micro speed)	<150/h 100/50	<180/h 120/60	<240/h 160/80	<300/h 200/100	<360/h 240/120
Total in 10 min Period, min Total in 10 min Period, min	2.5 min	3	4	5	6 min
Veloce / Lenta, min Fast / Micro speed, min	1.7/0.8	2/1	2.7/1.3	3.3/1.7	4/2

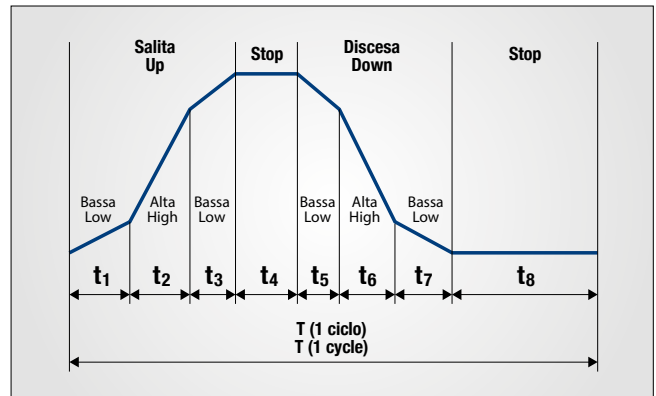
PARANCHI A UNA VELOCITÀ SINGLE SPEED HOISTS



Il ciclo è composto da sollevamento/arresto/abbassamento e da un altro arresto di durata t_4 prima che il ciclo si ripeta. Il ciclo non è superiore a 10 min. Quando il paranco monovelocità opera in queste condizioni la temperatura del motore non supererà il massimo consentito. Un ciclo include 2 avviamenti motore $\%ED = (\text{Tempo motore acceso } (t_1+t_2)/T) \cdot 100$.

The cycle consists of lifting/stop/lowing and another stop of duration t_4 before the cycle is repeated. The cycle is no greater than 10 min. When the single speed hoist operates in this conditions the rise in motor temperature will not exceed the maximum allowable. One cycle includes 2 motor starts $\%ED = (\text{Motor on time } (t_1+t_2)/T) \cdot 100$.

PARANCHI A DUE VELOCITÀ DOUBLE SPEED HOISTS



Il ciclo è costituito da periodi e arresti a bassa velocità e ad alta velocità. Nel caso di paranchi Dual Speed ER, la %ED è 40 (alta velocità) / 20 (bassa velocità). Pertanto, la sua %ED totale sarebbe $40\%+20\% = 60\%ED$.

The cycle consists of a low speed and high-speed periods and stops. In the case of Dual Speed ER hoists, the %ED is 40 (high speed) / 20 (Low speed). Therefore, its total %ED would be $40\%+20\% = 60\%ED$.



Caratteristiche

Features

I paranchi a fune Misia della Serie XM sono tecnologicamente avanzati per alcuni aspetti fondamentali. I riduttori sono tutti di tipo planetario a due o tre stadi lubrificati a vita. I motori possono essere di tipo cilindrico con freno in C.C. o di tipo conico su richiesta del cliente. Gli anelli guidafune sono di tipo estremamente robusto e guidati da cuscinetti a sfera. Le funi sono di tipo zincato ad alta resistenza. I carrelli ad altezza ridotta sono dotati di due gruppi motoriduttore, con riduttori di tipo planetario ad elevato rapporto di riduzione; ciò consente di utilizzare ruote senza dentatura sulle flange e quindi non esiste alcuna dentatura esposta.

The design of Misia wire rope hoist units is complemented by the use of quality components. All gearboxes are of planetary gear type, 2 or 3 stages and lubricated for life. Motors can be supplied either with cylindrical type with disc brake or tapered rotor conical motors, depending on application or customer preference. The rope guide is manufactured using high quality materials and bearings. Ropes are of high endurance class and galvanized. Monorail low headroom trolleys utilize our twin drive live axel design with planetary geared motors and gearboxes fitted directly onto the drive shaft of the trolley wheels eliminating the need of external gears.



Esempio di composizione del codice del paranco

Abbreviation of the xm range of misia wire rope hoist

XM 312 N S4 H7 A /5 a

Serie Series	Grandezza paranco Hoist size	Corsa gancio Height of lift	2ª velocità di traslazione (dove richiesta) Second trolley speed (wherever requested)
		Versione: S2 - a 2 tiri di fune S4 - a 4 tiri di fune D2 - 4/2 tiri di fune tiro centrale Versions: S2 - 2 Rope falls S4 - 4 Rope falls D2 - 4/2 Rope falls true vertical lift	Tipo: 5 appoggiato 5C1 sospeso 3 carrello monotrave a ingombro normale 43 carrello monotrave per monorotaie curve 83 carrello monotrave a ingombro ridotto 53 carrello bitrave con paranco appoggiato 53C1 carrello bitrave con paranco sospeso Type: 5 foot mounted supported 5C1 foot mounted suspended 3 standard headroom monorail trolley 43 monorail trolley for curved beam 83 low headroom monorail trolley 53 double rail "crab" trolley with supported hoist 53C1 double rail "crab" trolley with suspended hoist
		N a 1 velocità sollevamento Normale V a 1 velocità sollevamento Veloce N Normal lifting speed (single) V Fast lifting speed (single)	2ª velocità sollevamento (dove richiesta) Second lifting speed (wherever requested)



MISIA

VIA DEI LAVORATORI, 9/11 20092 CINISELLO B.A. P

**PARANCO ELETTRICO
A FUNE
ELECTRIC ROPE HOIST**

N° 130072

**PORTATA
CAPACITY**

5.000 kg.

**GRUPPO
GROUP**

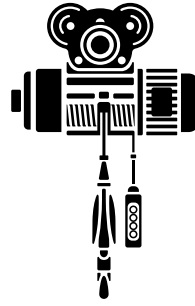
**CORSA GANCIO
HEIGHT OF LIFT**

7 m.

**FEM
2m**

**VELOCITA' SOLLEV.
HOISTING SPEED**

4/1.3 m/min.



MISIA

Since 1982



Caratteristiche tecniche Technical data

Motori cilindrici
Cylindrical motor

Motori conici
Conical motor

Carrelli
Trolleys

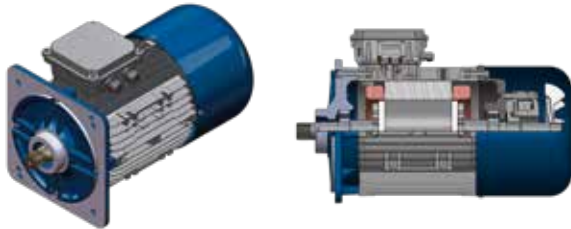
Assorbimenti motori
Motors absorption



www.misia.com

Motori cilindrici
Cylindrical motor

Paranchi a fune serie XM
XM series rope hoists



CARATTERISTICHE TECNICHE
TECHNICAL DATA

Portata Capacity	Gruppo Group	Paranco Hoist	Tiri fune Rope falls	Corsa gancio Hook travel				Velocità sollevamento / Potenze motori Lifting speed / Motor power							
								N		V		NA		VA	
								m/min	kW *	m/min	kW *	m/min	kW	m/min	kW
1000	3m	308	2/1	10	14	20	26	8	2,5	12	2,5	8/2,6	2,5/0,83	12/4	2,5/0,83
1250	3m	308	2/1	10	14	20	26	8	2,5	12	4	8/2,6	2,5/0,83	12/4	4/1,3
1600	2m	308	2/1	10	14	20	26	8	2,5	12	4	8/2,6	2,5/0,83	12/4	4/1,3
2000	3m	308	4/1	/	7	10	13	4	2,5	6	2,5	4/1,3	2,5/0,83	6/2	2,5/0,83
	3m	312	2/1	10	14	20	26	8	4	12	5	8/2,6	4/1,3	12/4	5/1,6
2500	3m	308	4/1	/	7	10	13	4	2,5	6	4	4/1,3	2,5/0,83	6/2	4/1,3
	2m	312	2/1	10	14	20	26	8	4	12	5,8	8/2,6	4/1,3	12/4	5,8/1,9
3200	2m	308	4/1	/	7	10	13	4	2,5	6	4	4/1,3	2,5/0,83	6/2	4/1,3
	2m	316	2/1	10	14	20	26	8	5	12	7	8/2,6	5/1,6	12/4	7/2,3
4000	3m	312	4/1	/	7	10	13	4	4	6	5	4/1,3	4/1,3	6/2	5/1,6
	3m	525	2/1	10	14	20	26	8	8	12	12	8/2,6	8/2,6	12/4	12/4
5000	2m	312	4/1	/	7	10	13	4	4	6	5,8	4/1,3	4/1,3	6/2	5,8/1,9
	3m	316	4/1	/	7	10	13	4	4	6	5,8	4/1,3	4/1,3	6/2	5,8/1,9
	2m	525	2/1	10	14	20	26	8	8	12	12	8/2,6	8/2,6	12/4	12/4
6300	2m	316	4/1	/	7	10	13	4	5	6	7	4/1,3	5/1,6	6/2	7/2,3
	2m	740	2/1	13	18	25	32	8	12	/	/	8/2,6	12/4	/	/
8000	3m	525	4/1	/	7	10	13	4	8	6	12	4/1,3	8/2,6	6/2	12/4
	2m	740	2/1	13	18	25	32	8	12	/	/	8/2,6	12/4	/	/
	3m	750	2/1	13	18	25	32	/	/	8	12	/	/	8/2,6	12/4
10000	2m	525	4/1	/	7	10	13	4	8	6	12	4/1,3	8/2,6	6/2	12/4
	2m	750	2/1	13	18	25	32	/	/	8	15	/	/	8/2,6	15/5
	3m	963	2/1	20	32	48	/	8	20	10	20	8/2,6	20/6,5	10/3,3	20/6,5
12500	3m	740	4/1	6,5	9	12,5	16	4	12	/	/	4/1,3	12/4	/	/
	2m	963	2/1	20	32	48	/	8	20	10	24	8/2,6	20/6,5	/	/
16000	2m	740	4/1	6,5	9	12,5	16	4	12	/	/	4/1,3	12/4	/	/
	3m	750	4/1	6,5	9	12,5	16	/	/	4	12	/	/	4/1,3	12/4
	1Am	980	2/1	20	32	48	/	/	/	7,5	24	/	/	/	/
20000	2m	750	4/1	6,5	9	12,5	16	/	/	4	15	/	/	4/1,3	15/5
	3m	963	4/1	10	16	24	/	5	20	6	24	5/1,6	20/6,5	/	/
	2m	1100	2/1	22	28	36	52	4	20	5	20	4/1,3	20/6,5	5/1,6	20/6,5
25000	2m	963	4/1	10	16	24	/	/	/	4	20	4/1,3	20/6,5	/	/
	1Am	1125	2/1	22	28	36	52	4	20	5	24	4/1,3	20/6,5	/	/
32000	1Am	980	4/1	10	16	24	/	/	/	4	24	/	/	/	/
40000	2m	1100	4/1	11	14	18	26	2	20	2,5	20	2/0,6	20/6,5	2,5/0,8	20/6,5
50000	1Am	1125	4/1	11	14	18	26	2	20	2,5	24	2/0,6	20/6,5	/	/

* Motori utilizzabili con inverter / Motors suitable also with inverter

Motori conici
Conical motor

Paranchi a fune serie XM
XM series rope hoists



CARATTERISTICHE TECNICHE
TECHNICAL DATA

Portata Capacity	Gruppo Group	Paranco Hoist	Tiri fune Rope falls	Corsa gancio Hook travel				Velocità sollevamento / Potenze motori Lifting speed / Motor power							
								N		V		NA		VA	
								m/min	kW	m/min	kW	m/min	kW	m/min	kW
1000	3m	308	2/1	10	14	20	26	8	2,5	12	2,5	8/2,6	3/1	12/4	3/1
1250	3m	308	2/1	10	14	20	26	8	2,5	12	4,5	8/2,6	3/1	12/4	3/1
1600	2m	308	2/1	10	14	20	26	8	2,5	12	4,5	8/2,6	3/1	12/4	4,5/1,5
2000	3m	308	4/1	/	7	10	13	4	2,5	6	2,5	4/1,3	3/1	6/2	3/1
	3m	312	2/1	10	14	20	26	8	4,5	12	4,5	8/2,6	3/1	12/4	4,5/1,5
2500	3m	308	4/1	/	7	10	13	4	2,5	6	4,5	4/1,3	3/1	6/2	4,5/1,5
	2m	312	2/1	10	14	20	26	8	4,5	12	5,5	8/2,6	4,5/1,5	12/2	6/1
3200	2m	308	4/1	/	7	10	13	4	2,5	6	4,5	4/1,3	3/1	6/2	4,5/1,5
	2m	316	2/1	10	14	20	26	8	4,5	/	/	8/2,6	4,5/1,5	/	/
4000	3m	312	4/1	/	7	10	13	4	4,5	6	4,5	4/1,3	3/1	6/2	4,5/1,5
	3m	525	2/1	10	14	20	26	8	7,5	12	12	8/1,3	8/1,3	12/2	12,5/1,7
5000	2m	312	4/1	/	7	10	13	4	4,5	6	5,5	4/1,3	4,5/1,5	6/1	6/1
	3m	316	4/1	/	7	10	13	4	4,5	6	5,5	4/1,3	4,5/1,5	6/1	6/1
	2m	525	2/1	10	14	20	26	8	7,5	12	12	8/1,3	8/1,3	12/2	12,5/1,7
6300	2m	316	4/1	/	7	10	13	4	4,5	/	/	4/1,3	4,5/1,5	/	/
	3m	740	2/1	13	18	25	32	/	/	/	/	8/1,3	13/2,2	/	/
8000	3m	525	4/1	/	7	10	13	4	7,5	6	12	4/0,7	8/1,3	6/1	12,5/1,7
	2m	740	2/1	13	18	25	32	/	/	/	/	8/1,3	13/2,2	/	/
	3m	750	2/1	13	18	25	32	/	/	/	/	/	/	8/1,3	13/2,2
10000	2m	525	4/1	/	7	10	13	4	7,5	6	12	4/0,7	8/1,3	6/1	12,5/1,7
	2m	750	2/1	13	18	25	32	/	/	/	/	/	/	8/1,3	15/2,5
	3m	963	2/1	20	32	48	/	/	/	/	/	/	/	8/1,3	20/3,3
12500	3m	740	4/1	6,5	9	12,5	16	/	/	/	/	4/0,8	13/2,2	/	/
	3m	963	2/1	20	32	48	/	/	/	/	/	/	/	8/1,3	20/3,3
16000	2m	740	4/1	6,5	9	12,5	16	/	/	/	/	4/0,7	13/2,2	/	/
	3m	750	4/1	6,5	9	12,5	16	/	/	/	/	/	/	4/0,7	13/2,2
20000	2m	750	4/1	6,5	9	12,5	16	/	/	/	/	/	/	4/0,7	15/2,5
	3m	963	4/1	10	16	24	/	/	/	/	/	/	/	4/0,7	20/3,3
25000	2m	963	4/1	10	16	24	/	/	/	/	/	/	/	4/0,7	20/3,3

Carrelli

Trolleys

Paranchi a fune serie XM

XM series rope hoists



CARATTERISTICHE TECNICHE

TECHNICAL DATA

Portata Capacity	Gruppo Group	Paranco Hoist	Tiri funi Rope falls	Velocità carrelli e potenze motori Trolleys speeds and motor power																	
				Monotrave Monorail								Bitrave Birail									
				Tipo: 3-43 Type: 3-43				Tipo: 83 Type: 83				Tipo: 53-53C1 Type: 53-53C1									
				m/min	kW *	m/min	kW	m/min	kW *	m/min	kW	m/min	kW *	m/min	kW	m/min	kW	m/min	kW		
1000	3m	308	2/1	18	0,37	18/6	0,37/0,12	20	2x0,25	20/5	2x0,24/0,06	0,37	0,37/0,12	0,37	0,37/0,12	16	16/5,3	20	0,55	20/6,5	0,55/0,18
1250	3m	308	2/1																		
1600	2m	308	2/1																		
2000	3m	308	4/1																		
	3m	312	2/1																		
2500	3m	308	4/1																		
	2m	312	2/1																		
3200	2m	308	4/1																		
	2m	316	2/1																		
4000	3m	312	4/1																		
	3m	525	2/1																		
5000	2m	312	4/1																		
	3m	316	4/1																		
6300	2m	525	2/1																		
	2m	740	2/1																		
8000	3m	525	4/1																		
	2m	740	2/1																		
10000	3m	750	2/1																		
	2m	525	4/1																		
12500	2m	750	2/1																		
	3m	963	2/1																		
16000	2m	740	4/1																		
	2m	750	4/1																		
20000	3m	963	4/1																		
	1Am	980	2/1																		
25000	2m	750	4/1																		
	2m	1100	2/1																		
32000	2m	963	4/1																		
	1Am	1125	2/1																		
40000	2m	750	4/1																		
	1Am	980	4/1																		
50000	2m	1100	4/1																		
	1Am	1125	4/1																		

* Motori utilizzabili con inverter / Motors suitable also with inverter

** Seconda velocità ottenuta con inverter / Second speed obtained with inverter

Assorbimenti motori

Motors absorption

MOTORI DI SOLLEVAMENTO CONICI
CONICAL HOIST MOTORS

(N° avv/h = 240 - S.I. 40% - Vel. aux 15%)

Motore Motor		Corrente nominale (in A) Rated current (in A)		Fusibili di protezione tipo "aM" accompagnamento motore "aM" type protection fuse for the motor	
N° Poli Poles	Potenza kW Power kW	230 V	400 V	230 V min	400 V min
4	2,3	10,0	6,0	12	8
4	4,5	20,5	12,0	25	16
4	5,5	21,0	12,2	25	16
4	7,5	31,0	17,0	40	20
4	12,0	49,5	28,0	63	32
4/12	3/1	15/14,5	9/8,5	20	10
4/12	4,5/1,5	19,3/18,5	11/10,5	25	12
4/24	6/1	24,8/12,0	13,5/7,0	32	16
4/24	8/1,3	21,5/19	16/12	25	16
4/24	12,5/1,7	34,5/26	23/15	40	25
4/24	13/2,2	49/53	28/30	80	50
4/24	15/2,5	56/57	32/33	80	40
4/24	20/3,3	70/105	42/58	160	80

MOTORI DI SOLLEVAMENTO CILINDRICI
CYLINDRICAL HOIST MOTORS

(N° avv/h = 240 - S.I. 40% - Vel. aux 15%)

Motore Motor		Corrente nominale (in A) Rated current (in A)		Fusibili di protezione tipo "aM" accompagnamento motore "aM" type protection fuse for the motor	
N° Poli Poles	Potenza kW Power kW	230 V	400 V	230 V	400 V
4	2,5	12,3	7,1	16	10
4	4	15,8	9,1	20	16
4	5	19,9	11,5	25	16
4	5,8	23	13,3	25	16
4	7	26,9	15,5	32	20
4	8	29,1	16,8	40	25
4	12	41,5	24	50	32
4	15	57	33	63	63
4	20	72,7	42	100	63
4	24	86,7	50,1	100	63
4/12	2,5/0,83	10,9/10,4	6,3/6	12	10
4/12	4/1,3	16/15,8	9,3/9,1	20	12
4/12	5/1,6	21/16,8	12,1/9,7	25	16
4/12	5,8/1,9	22/15,8	12,7/9,9	25	16
4/12	7/2,3	30,3/25,4	17,5/14,7	40	20
4/12	8/2,6	30,1/32,4	17,4/18,7	40	20
4/12	12/4	43,6/32,2	25,2/18,6	63	40
4/12	15/5	52,2/41,7	30,2/24,1	63	40
4/12	20/6,5	69,7/56,4	40,3/32,6	100	63

Paranchi a fune serie XM
XM series rope hoists
MOTORI DI TRASLAZIONE CARRELLO MONOTRAVE TIPO 83
TRAVEL MOTORS MONORAIL TROLLEY TYPE 83

(N° avv/h = 180 - S.I. 40% - Vel. aux 15%)

Motore Motor		Corrente nominale (in A) Rated current (in A)		Fusibili di protezione tipo "aM" accompagnamento motore "aM" type protection fuse for the motor	
N° Poli Poles	Potenza kW Power kW	230 V A	400 V A	230 V A	400 V A
2	0,25	1,2	0,8	2	1
2	0,30	1,7	1,0	4	2
2	0,55	2,4	1,3	4	2
4	0,18	1,05	0,58	2	1
4	0,25	1,65	0,83	4	2
2/8	0,24/0,06	1,4/1,3	0,8/1,0	2	1
2/8	0,30/0,075	2,2/2,2	1,2/1,2	4	2
2/8	0,55/0,13	2,4/3,3	1,3/1,8	4	2

MOTORI DI TRASLAZIONE CARRELLO MONOTRAVE TIPO 3
TRAVEL MOTORS MONORAIL TROLLEY TYPE 3

(N° avv/h = 180 - S.I. 40% - Vel. aux 15%)

Motore Motor		Corrente nominale (in A) Rated current (in A)		Fusibili di protezione tipo "aM" accompagnamento motore "aM" type protection fuse for the motor	
N° Poli Poles	Potenza kW Power kW	230 V A	400 V A	230 V A	400 V A
4	0,37	2,1	1,2	4	2
4	0,55	2,9	1,6	4	2
4	0,75	4,0	2,2	6	4
4	1,10	5,1	2,8	6	4
4/12	0,37/0,12	2,6/3,1	1,4/1,7	4	2
4/12	0,55/0,18	2,9/3,5	1,6/1,9	4	2
4/12	0,75/0,25	3,9/4,4	2,1/2,4	6	4
4/12	1,1/0,37	6,4/6,4	3,5/3,5	8	4

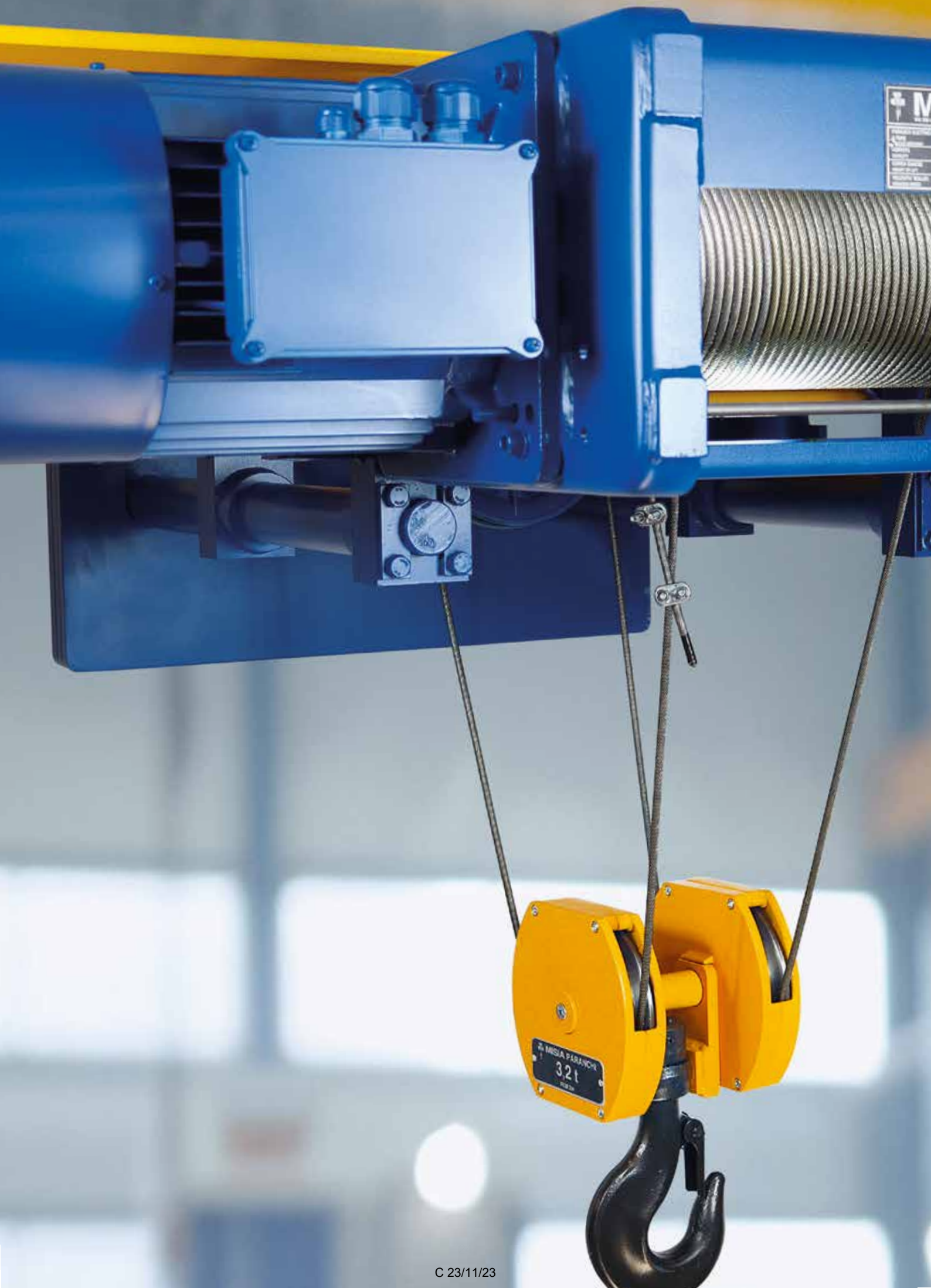
MOTORI DI TRASLAZIONE CARRELLO BITRAVE TIPO 53
TRAVEL MOTORS DOUBLE RAIL TROLLEY TYPE 53

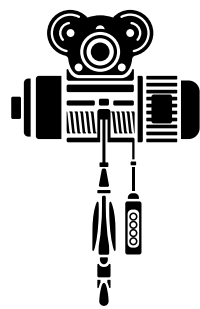
(N° avv/h = 180 - S.I. 40% - Vel. aux 15%)

Motore Motor		Corrente nominale (in A) Rated current (in A)		Fusibili di protezione tipo "aM" accompagnamento motore "aM" type protection fuse for the motor	
N° Poli Poles	Potenza kW Power kW	230 V A	400 V A	230 V A	400 V A
4	0,37	2,1	1,2	4	2
4	0,55	2,9	1,6	4	2
4	0,75	4,0	2,2	6	4
4	1,1	5,1	2,8	6	4
4	1,5	6,6	3,6	10	6
4	2,2	9,3	5,1	10	6
4/12	0,37/0,12	2,6/3,1	1,4/1,7	4	2
4/12	0,55/0,18	2,9/3,5	1,6/1,9	4	4
4/12	0,75/0,25	3,9/4,4	2,1/2,4	6	4
4/12	1,1/0,37	6,4/6,4	3,5/3,5	8	6
4/12	1,5/0,55	7,1/7,1	3,9/3,9	10	6
4/12	2,2/0,75	13,8/9,8	7,6/5,4	16	10



La tolleranza sui valori di assorbimento è del $\pm 5\%$
Tolerance on absorbing values is $\pm 5\%$





MISIA

Since 1982

Paranchi standard serie XM

XM series standard hoists

Paranchi a piedini

Foot mounted hoists

Paranchi con carrello monotrave

Hoists with monorail trolley

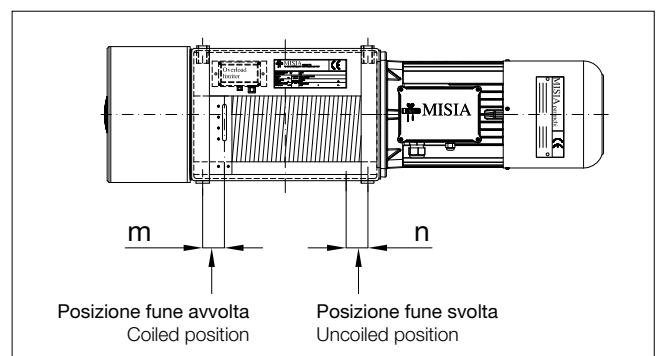
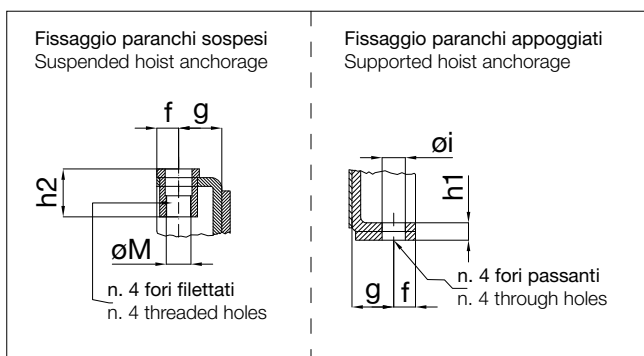
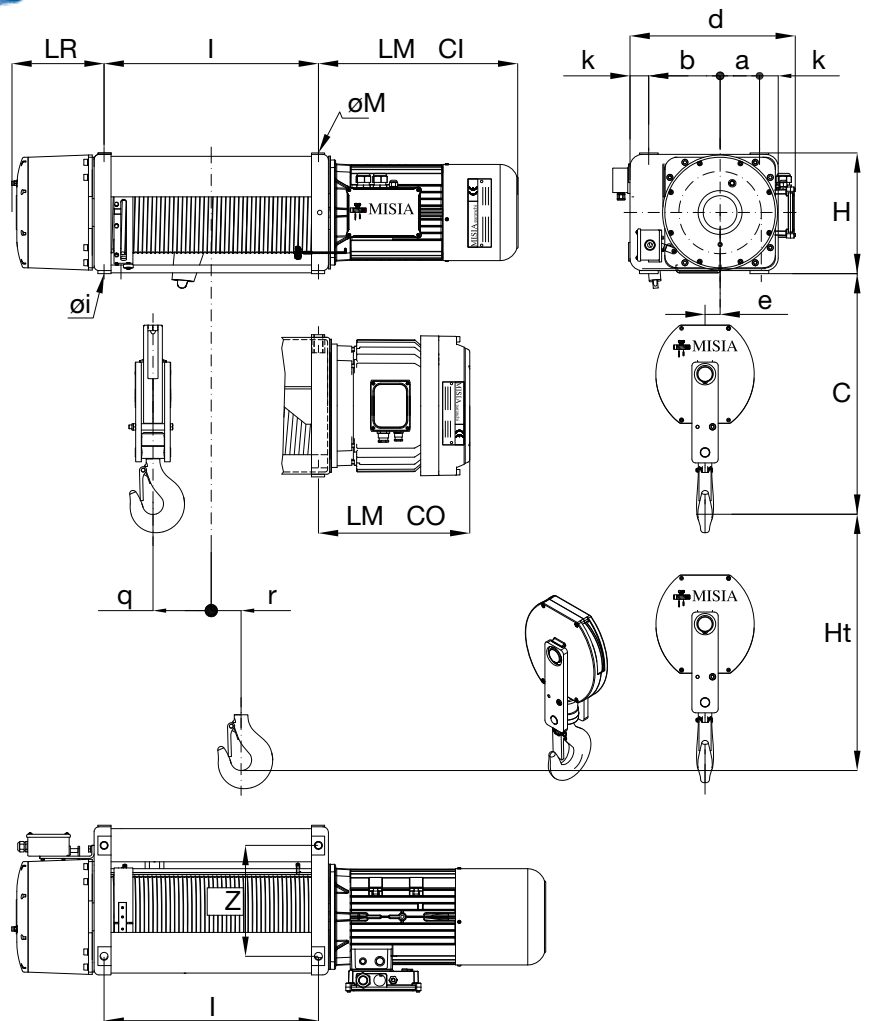
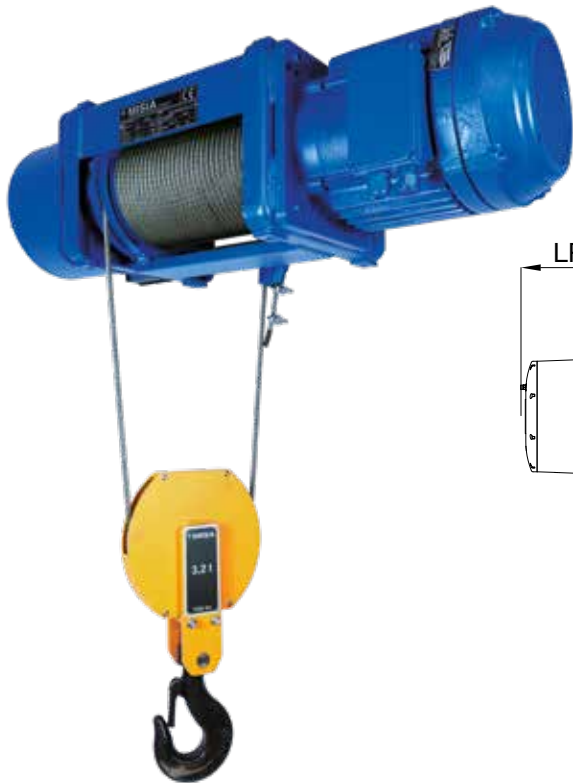
Paranchi con carrello bitrave

Hoists with birail trolley



www.misia.com

Paranco a piedini S2
 Foot mounted hoist S2

XM 308 / 312 / 316 / 525
Portata Capacity 1÷5 t
S2 2 TIRI DI FUNE (2/1) - 2 ROPE FALLS (2/1)
Tipo 5 APPOGGIATO - SUPPORTED
Tipo 5C1 SOSPESO - SUSPENDED


Dimensioni fisse

Fixed dimensions

Portata WLL	Gruppo Group	Paranco Hoist type	C	H	a	b	Z (a+b)	d	k	e	øi	f	g	øM	h1	h2	m	n
Kg	FEM	XM	mm	mm	mm	mm	mm	mm	mm	mm	mm	mm	mm	M	mm	mm	mm	mm
1000	3m	308 - 2/1	570	325	105	190	295	500	50	53	15	19	27	M14	13	28	45	48
1600	2m	308 - 2/1	570	325	105	190	295	490	50	53	15	19	27	M14	13	28	45	48
2500	2m	312 - 2/1	640	325	105	190	295	490	50	40	17	19	27	M20	13	34	48	56
3200	2m	316 - 2/1	640	325	105	190	295	490	50	40	17	19	27	M20	13	34	48	56
5000	2m	525 - 2/1	730	380	133	212	345	560	53	41	21	21	31	M24	18	48	60	61

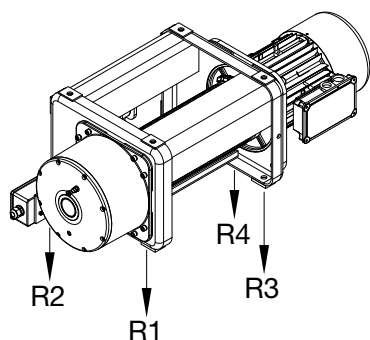
Dimensioni variabili

Variable dimensions

Portata WLL	Gruppo Group	Paranco Hoist type	Corsa gancio Hook travel	l	q	r	LMCI				LMCO				LR	Peso Weight
							mm N	mm V	mm NA	mm VA	mm N	mm V	mm NA	mm VA		
1000	3m	308 - 2/1	10	395	91	61	460	460	490	490	315	375	385	420	200	180
			14	520	154											190
			20	700	244											200
			26	885	377											215
2500	2m	312 - 2/1	10	440	90	77	460	460	490	565	375	420	420	420	250	240
			14	570	155											253
			20	775	258											273
			26	975	358											293
3200	2m	316 - 2/1	10	440	90	77	460	565	500	565	375	/	420	/	250	256
			14	570	155											270
			20	775	258											290
			26	975	358											310
5000	2m	525 - 2/1	10	455	90	78	600	600	600	650	415	465	460	505	270	370
			14	590	157											400
			20	795	260											430
			26	995	360											460

Reazioni statiche

Static reactions

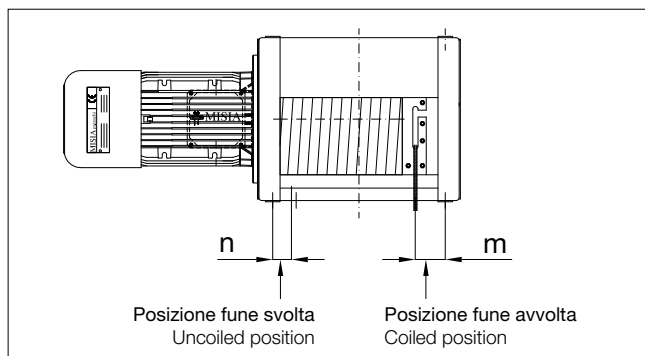
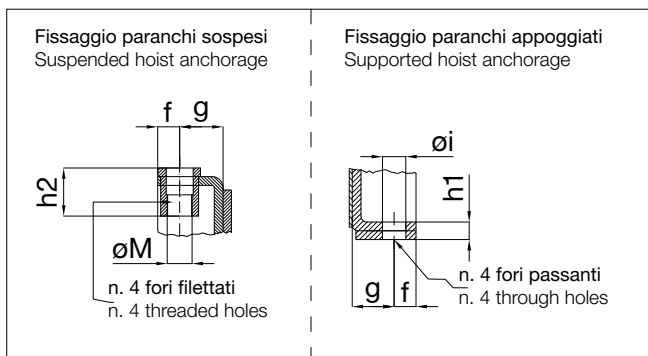
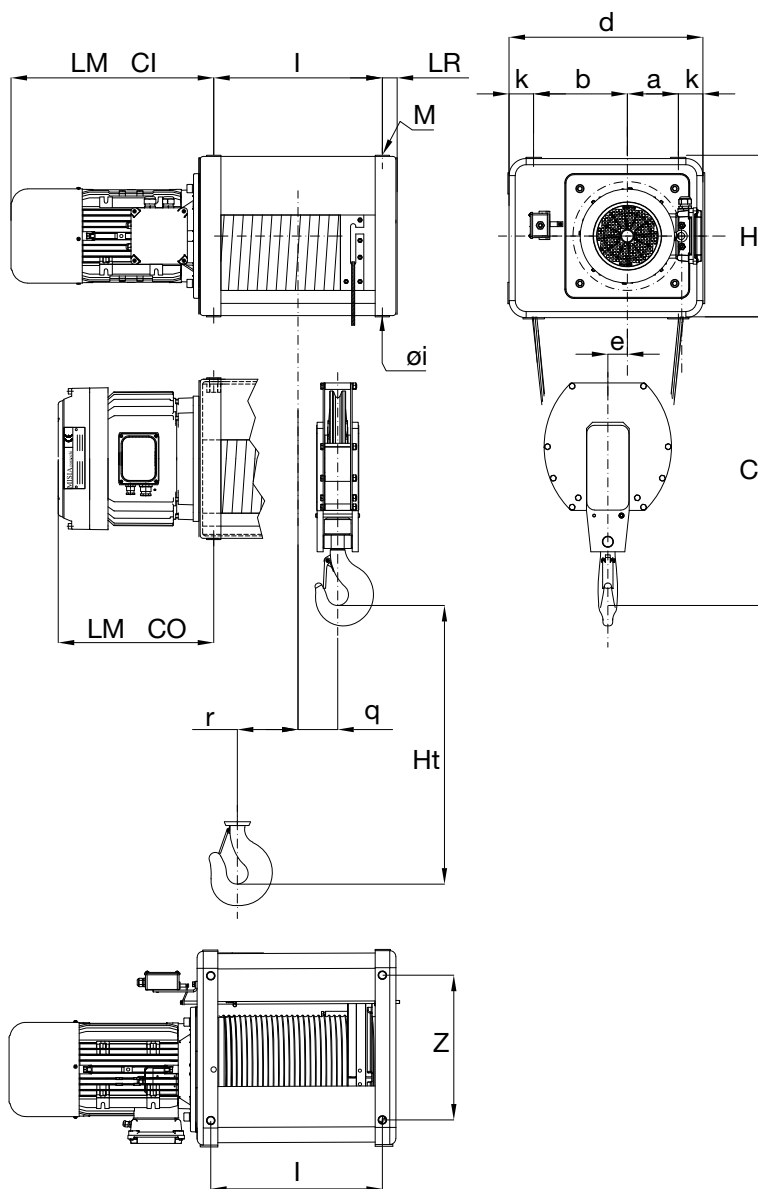


Paranco Hoist type	Portata WLL	Corse gancio Hook travel															
		H10				H14				H20				H26			
		R1 daN	R2 daN	R3 daN	R4 daN	R1 daN	R2 daN	R3 daN	R4 daN	R1 daN	R2 daN	R3 daN	R4 daN	R1 daN	R2 daN	R3 daN	R4 daN
308	1000	382	441	166	192	415	478	137	159	442	510	116	133	460	531	104	119
308	1600	586	675	241	278	637	734	194	224	679	782	158	182	706	814	137	158
312	2000	779	753	360	347	852	823	294	284	919	889	237	228	960	927	207	199
312	2500	958	927	435	420	1048	1013	352	340	1131	1094	279	270	1180	1141	240	233
316	3200	1213	1173	544	526	1327	1282	437	423	1432	1384	343	331	1493	1443	292	282
525	3200	1201	1223	569	578	1317	1341	466	474	1423	1447	376	383	1486	1511	328	334
525	4000	1478	1504	688	701	1621	1650	559	568	1751	1781	445	453	1827	1860	383	389
525	5000	1824	1856	838	853	2001	2036	675	686	2161	2198	531	540	2254	2294	451	460

Paranco a piedini S2
Foot mounted hoist S2

XM 740 / 750 / 963 / 980 / 1100 / 1125
Portata Capacity **6,3÷25 t**

S2 **2 TIRI DI FUNE (2/1) - 2 ROPE FALLS (2/1)**
Tipo 5 **APPOGGIATO - SUPPORTED**
Tipo 5C1 **SOSPESO - SUSPENDED**



Dimensioni fisse

Fixed dimensions

Portata WLL	Gruppo Group	Paranco Hoist type	C	H	a	b	Z (a+b)	d	k	e	øi	f	g	øM	h1	h2	m	n
Kg	FEM	XM	mm	mm	mm	mm	mm	mm	mm	mm	mm	mm	mm	mm	mm	mm	mm	mm
6300	3m	740 - 2/1	840	530	168	307	475	636	81	64	25	24	45	M27	17	47	65	85
8000	2m	740 - 2/1	840	530	168	307	475	636	81	64	25	24	45	M27	17	47	65	85
10000	2m	750 - 2/1	1000	530	168	307	475	636	81	64	25	24	45	M27	17	47	65	85
10000	3m	963 - 2/1	1100	625	200	340	540	725	92	66	39	29	60	M36	24	66	55	90
12500	2m	963 - 2/1	1100	625	200	340	540	725	92	66	39	29	60	M36	24	66	55	90
16000	1Am	980 - 2/1	1150	625	200	340	540	725	92	66	39	29	60	M36	24	66	55	90
20000	2m	1100 - 2/1	1330	810	233	452	685	964	138	89	39	40	80	M30*	19	58	75	120
25000	1Am	1125 - 2/1	1330	810	233	452	685	964	138	89	39	40	80	M30*	19	58	75	120

* Non utilizzabile per versione sospesa / Not suitable for suspended version

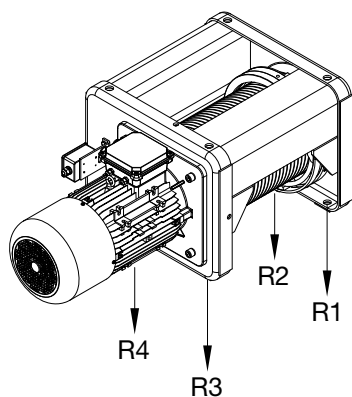
Dimensioni variabili

Variable dimensions

Portata WLL	Gruppo Group	Paranco Hoist type	Corsa gancio Hook travel	l	q	r	LMCI				LMCO				LR	Peso Weight										
							mm N	mm V	mm NA	mm VA	mm N	mm V	mm NA	mm VA												
6300	3m	740 - 2/1	13	563	130	83	670	/	670	/	480	/	520	/	45	660										
																	18	713	160	133	760	/	760	/	495	/
25	928		268	133	760	/																				
																	32	1143	375	133	760	/	760	/	495	/
10000	2m	750 - 2/1	13	563	135	83	670	/	670	/	480	/	520	/	45	690										
																	18	713	160	133	760	/	760	/	495	/
			25	928	268	133																				
																	32	1143	375	133	760	/	760	/	495	/
10000	3m	963 - 2/1	20	840	230	134	760	/	760	/	495	/	535	/	60	1015										
																	32	1255	438	134	760	/	760	/	495	/
			48	1755	688	134																				
																	20	840	230	134	760	/	760	/	495	/
12500	2m	963 - 2/1	32	1255	438	134	760	/	760	/	495	/	535	/	60	1220										
																	48	1755	688	134	760	/	760	/	495	/
			20	840	230	134																				
																	32	1255	438	134	760	/	760	/	495	/
16000	1Am	980 - 2/1	20	840	230	134	760	/	760	/	495	/	535	/	60	1256										
																	32	1255	438	134	760	/	760	/	495	/
			48	1755	688	134																				
																	22	977	305	100	850	/	860	/	555	/
20000	2m	1100 - 2/1	28	1162	400	100	850	/	860	/	555	/	585	/	150	2470										
																	36	1402	520	100	850	/	860	/	555	/
			52	1912	775	100																				
																	22	977	305	100	850	/	860	/	555	/
25000	1Am	1125 - 2/1	28	1162	400	100	850	/	860	/	555	/	585	/	150	2470										
																	36	1402	520	100	850	/	860	/	555	/
			52	1912	775	100																				
																	22	977	305	100	850	/	860	/	555	/

Reazioni statiche

Static reactions



Paranco Hoist	Portata Capacity	Corse gancio Hook travel															
		H13				H18				H25				H32			
XM	Kg	R1 daN	R2 daN	R3 daN	R4 daN	R1 daN	R2 daN	R3 daN	R4 daN	R1 daN	R2 daN	R3 daN	R4 daN	R1 daN	R2 daN	R3 daN	R4 daN
740	6300	2552	2425	1017	966	2527	2402	1061	1010	2753	2617	867	824	2900	2757	758	721
740	8000	3192	3035	1248	1186	3158	3002	1302	1237	3440	3270	1051	999	3622	3443	908	863
750	10000	4112	3992	1314	1276	4520	4388	954	927	4746	4607	740	719	4782	4643	777	754
XM	Kg	H20				H32				H48				/			
963	10000	4278	4153	1310	1271	4251	4126	1441	1398	4314	4188	1504	1460	/	/	/	/
963	12500	5181	5029	1676	1627	5232	5080	1728	1677	5296	5141	1791	1739	/	/	/	/
980	16000	7251	7039	1505	1460	7657	7433	1202	1167	7719	7493	1264	1227	/	/	/	/
XM	Kg	H22				H28				H36				H52			
1100	20000	9284	8236	2583	2291	9647	8558	2258	2003	9983	8856	2022	1793	10425	9247	1724	1529
1125	25000	11436	10144	3080	2733	11884	10542	2671	2369	12291	10903	2364	2096	12824	11375	1975	1751

Paranco a piedini S4
Foot mounted hoist S4

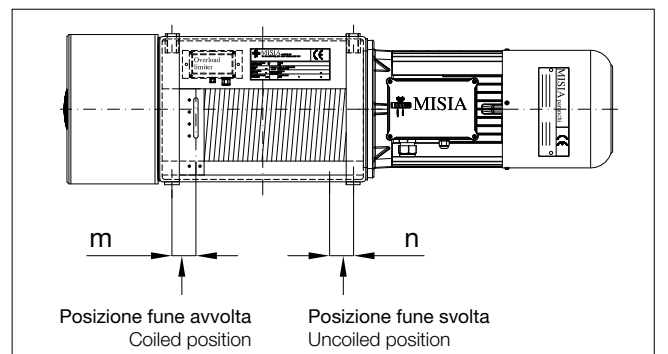
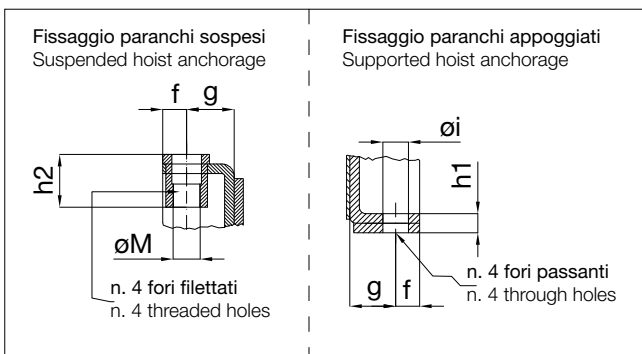
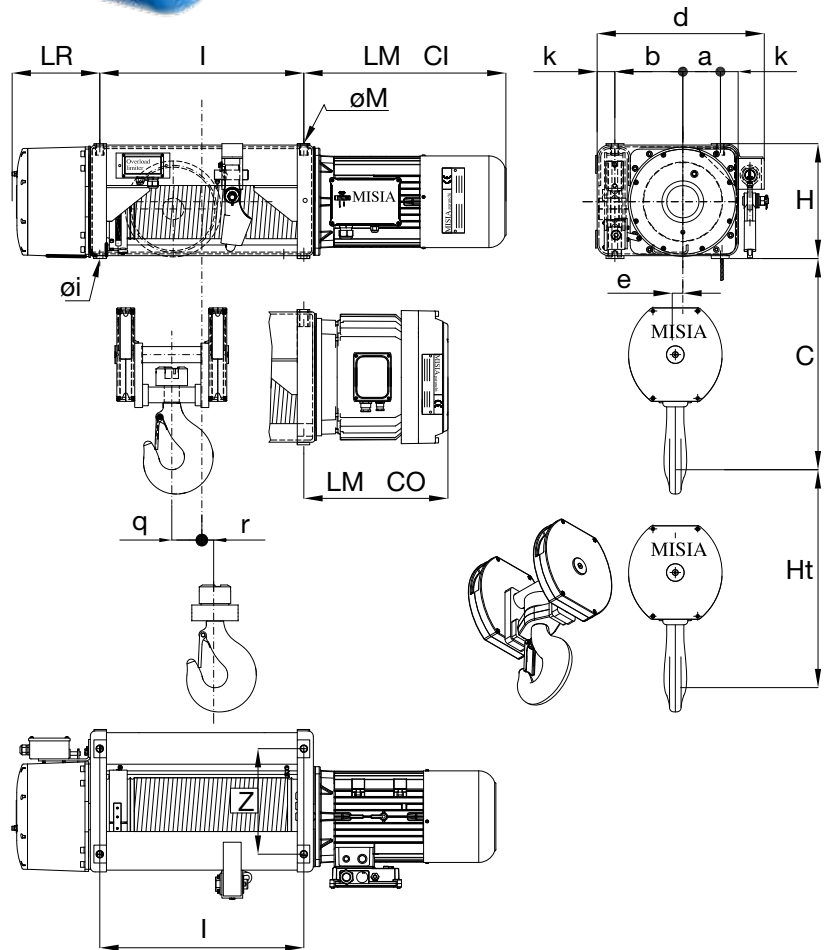
XM 308 / 312 / 316 / 525

Portata Capacity 2÷10 t

S4 4 TIRI DI FUNE (4/1) - 4 ROPE FALLS (4/1)

Tipo 5 APPOGGIATO - SUPPORTED

Tipo 5C1 SOSPESO - SUSPENDED



Dimensioni fisse

Fixed dimensions

Portata WLL	Gruppo Group	Paranco Hoist type	C	H	a	b	Z (a+b)	k	e	d	øi	f	g	øM	h1	h2	m	n
Kg	FEM	XM	mm	mm	mm	mm	mm	mm	mm	mm	mm	mm	mm	M	mm	mm	mm	mm
2000	3m	308 - 4/1	520	325	105	190	295	50	27	467	15	19	27	M14	13	28	45	48
3200	2m	308 - 4/1	520	325	105	190	295	50	27	467	15	19	27	M14	13	28	45	48
5000	2m	312 - 4/1	590	325	105	190	295	50	21	467	17	19	27	M20	13	34	48	56
6300	2m	316 - 4/1	590	325	105	190	295	50	21	467	17	19	27	M20	13	34	48	56
10000	2m	525 - 4/1	670	380	133	212	345	53	17	522	21	21	31	M24	18	48	60	61

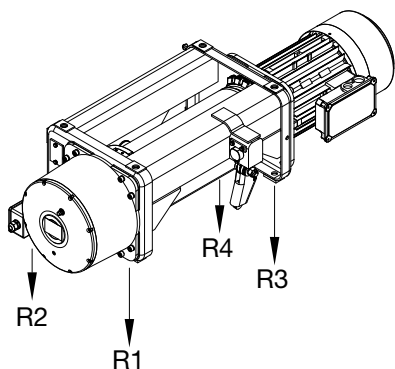
Dimensioni variabili

Variable dimensions

Portata WLL	Gruppo Group	Paranco Hoist type	Corsa gancio Hook travel	l	q	r	LMCI				LMCO				LR	Peso Weight
Kg	FEM	XM	m	mm	mm	mm	mm N	mm V	mm NA	mm VA	mm N	mm V	mm NA	mm VA		Kg
2000	3m	308 - 4/1	7	520	90	17	460	460	490	490	315	375	385	420	200	210
			10	700	180	-28										220
3200	2m		13	885	273	-75										240
		5000	2m	312 - 4/1	7	570	84	33	460	460	490	565	375	420	420	420
10	775				187	-20	315									
13	975				287	-70	335									
6300	2m	316 - 4/1	7	570	84	33	460	565	500	565	375	/	420	/	250	310
			10	775	187	-20										330
			13	975	287	-70										350
10000	2m	525 - 4/1	7	590	73	45	600	600	600	650	415	465	460	505	270	470
			10	795	176	-8										505
			13	995	267	-58										535

Reazioni statiche

Static reactions

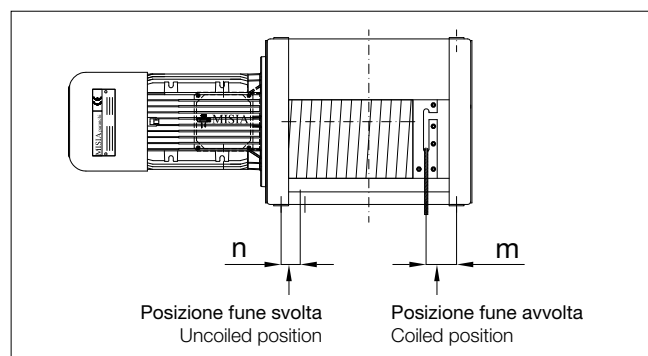
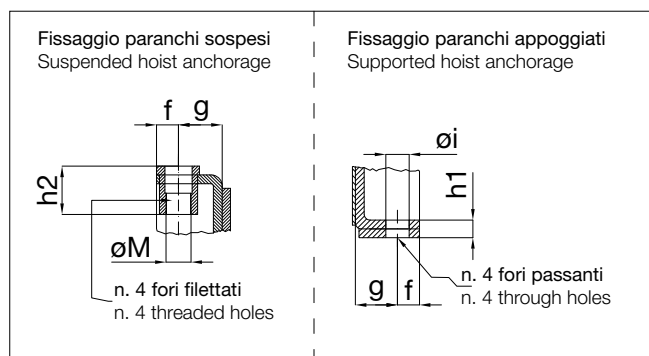
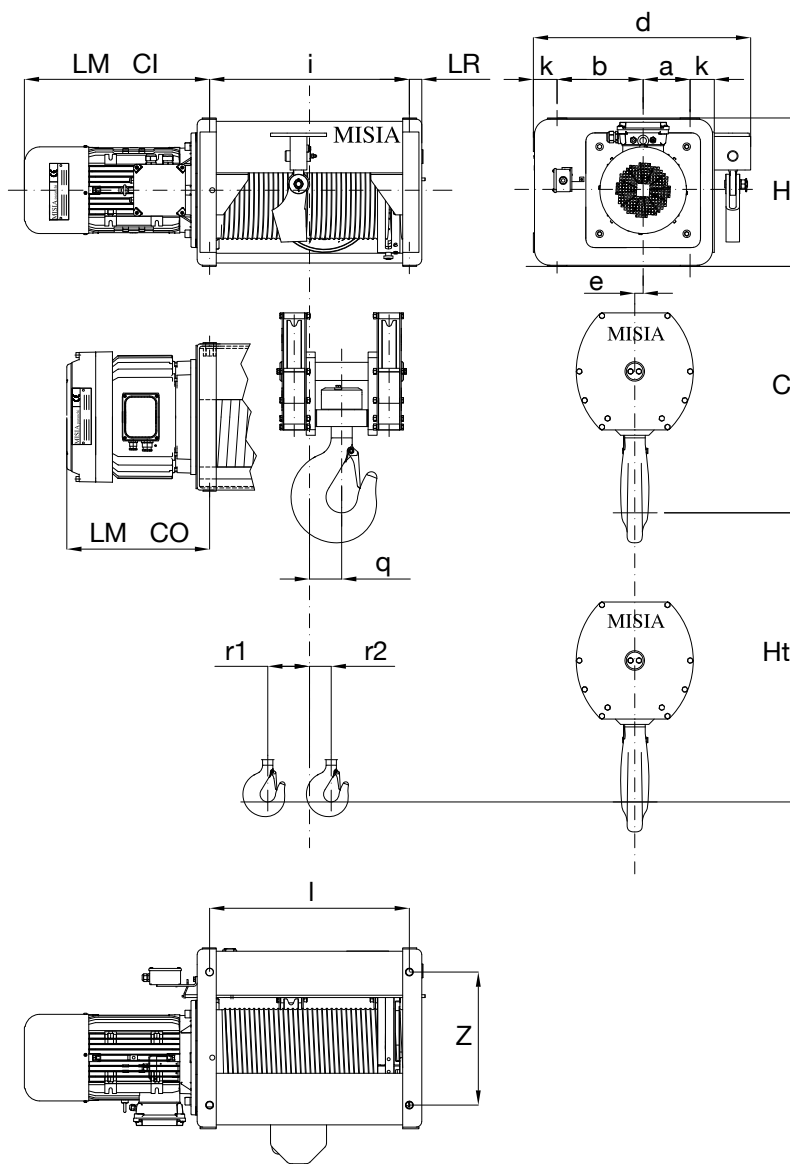


Paranco Hoist type	Portata WLL	Corse gancio Hook travel											
		H7				H10				H13			
		R1 daN	R2 daN	R3 daN	R4 daN	R1 daN	R2 daN	R3 daN	R4 daN	R1 daN	R2 daN	R3 daN	R4 daN
308	2000	824	667	396	320	916	741	311	253	979	792	257	207
308	2500	1015	823	481	389	1129	914	375	303	1206	977	305	247
308	3200	1283	1039	600	486	1427	1156	463	375	1525	1235	373	302
312	4000	1546	1152	913	681	1772	1322	699	520	1905	1421	578	430
312	5000	1910	1425	1121	836	2192	1634	852	635	2356	1757	700	521
316	6300	2389	1782	1396	1041	2742	2044	1056	787	2947	2197	863	643
525	6300	2352	1810	1475	1135	2714	2087	1131	871	2925	2249	938	721
525	8000	2950	2269	1838	1414	3406	2619	1400	1077	3671	2823	1153	886
525	10000	3653	2810	2265	1743	4220	3246	1717	1320	4548	3499	1406	1081

Paranco a piedini S4
Foot mounted hoist S4

XM 740 / 750 / 963 / 980 / 1100 / 1125
Portata Capacity 12,5÷50 t

S4 4 TIRI DI FUNE (4/1) - 4 ROPE FALLS (4/1)
Tipo 5 APPOGGIATO - SUPPORTED
Tipo 5C1 SOSPESO - SUSPENDED



Dimensioni fisse

Fixed dimensions

Portata WLL	Gruppo Group	Paranco Hoist type	C	H	a	b	Z (a+b)	d	k	e	øi	f	g	øM	h1	h2	m	n
Kg	FEM	XM	mm	mm	mm	mm	mm	mm	mm	mm	mm	mm	mm	mm	mm	mm	mm	mm
12500	3m	740 - 4/1	840	530	168	307	475	771	81	30	25	24	45	M27	17	47	65	85
16000	2m	740 - 4/1	840	530	168	307	475	771	81	30	25	24	45	M27	17	47	65	85
20000	2m	750 - 4/1	880	530	168	307	475	771	81	30	25	24	45	M27	17	47	65	85
20000	3m	963 - 4/1	1000	625	200	340	540	860	92	29	39	29	60	M36	24	66	55	90
25000	2m	963 - 4/1	1000	625	200	340	540	860	92	29	39	29	60	M36	24	66	55	90
32000**	1Am	980 - 4/1	1100	625	200	340	540	860	92	29	39	29	60	M36	24	66	55	90
40000*	2m	1100 - 4/1	1200	810	233	452	685	1140	138	54	39	40	80	M30*	19	58	75	120
50000*	1Am	1125 - 4/1	1200	810	233	452	685	1140	138	54	39	40	80	M30*	19	58	75	120

* Non utilizzabile per versione sospesa / Not suitable for suspended version

** Esecuzione sospesa su richiesta / Suspended execution upon request

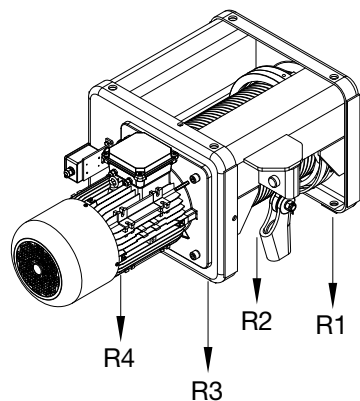
Dimensioni variabili

Variable dimensions

Portata WLL	Gruppo Group	Paranco Hoist type	Corsa gancio Hook travel	l	q	r1	r2	LMCI				LMCO				LR	Peso Weight	
								mm N	mm V	mm NA	mm VA	mm N	mm V	mm NA	mm VA			
12500	3m	740 - 4/1	6,5	563	35	71	/	670	/	670	/	480	/	520	/	45	685	
			9	713	115	31	/										810	
16000	2m		12,5	928	223	/	22										900	
			16	1143	330	/	76										940	
20000	2m	750 - 4/1	6,5	563	38	69	/	670	/	670	/	480	/	520	/	45	760	
			9	713	115	31	/										870	
			12,5	928	223	/	22										950	
20000	3m		963 - 4/1	16	1143	320	/										76	1020
				10	840	130	52										/	1286
16	1255			338	/	51	1480											
25000	2m	963 - 4/1	24	1755	588	/	177	1720										
			10	840	130	52	/	1286										
			16	1255	338	/	51	1480										
32000	1Am		980 - 4/1	24	1755	588	/	177	1720									
				10	840	130	52	/	1452									
				16	1255	338	/	51	1660									
40000	2m	1100 - 4/1		24	1755	588	/	177	1910									
				11	977	193	12	/	2670									
				14	1162	285	/	35	2820									
50000	1Am		1125 - 4/1	18	1402	405	/	95	3030									
				26	1912	660	/	222	3450									
				11	977	193	12	/	2670									
		14		1162	285	/	35	2820										
50000	1Am	1125 - 4/1		18	1402	405	/	95	3030									
				26	1912	660	/	222	3450									

Reazioni statiche

Static reactions



Paranco Hoist	Portata Capacity	Corse gancio Hook travel															
		H6,5				H9				H12,5				H16			
XM	Kg	R1 daN	R2 daN	R3 daN	R4 daN	R1 daN	R2 daN	R3 daN	R4 daN	R1 daN	R2 daN	R3 daN	R4 daN	R1 daN	R2 daN	R3 daN	R4 daN
740	12500	4325	3051	3405	2402	5094	3595	2707	1910	5706	4026	2149	1517	6077	4288	1803	1273
740	16000	5489	3873	4292	3029	6451	4552	3402	2400	7225	5098	2682	1893	7695	5430	2237	1578
750	20000	6883	4856	5288	3732	8023	5660	4213	2973	8979	6335	3303	2331	9571	6754	2752	1942
XM	Kg	H10				H16				H24				/			
963	20000	7929	5839	4330	3188	9318	6861	3053	2248	10150	7474	2357	1736	/	/	/	/
963	25000	9815	7227	5324	3920	11533	8492	3717	2738	12555	9245	2832	2085	/	/	/	/
980	32000	12515	9215	6751	4971	14707	10830	4677	3444	16003	11783	3525	2596	/	/	/	/
XM	Kg	H11				H14				H18				H26			
1100	40000	17036	12285	7754	5592	18200	13124	6676	4814	19286	13907	5713	4119	20729	14948	4510	3252
1125	50000	21089	15207	9512	6859	22530	16247	8156	5881	23869	17213	6939	5005	25640	18489	5409	3901

Paranco con carrello monotrave S2

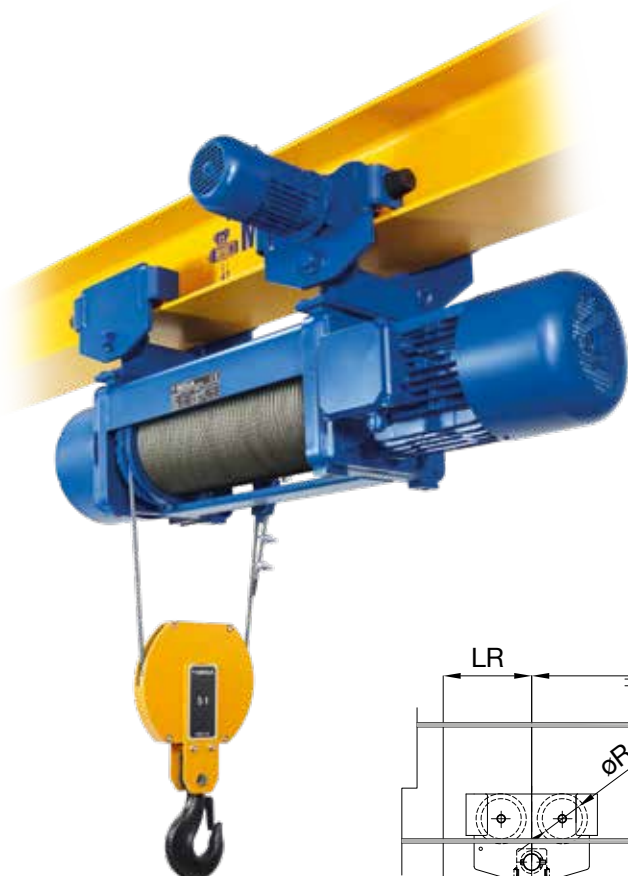
Hoist with monorail trolley S2

XM 308 / 312 / 316 / 525

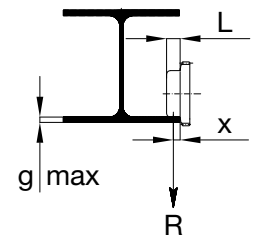
Portata Capacity 1÷5 t

S2 2 TIRI DI FUNE (2/1) - 2 ROPE FALLS (2/1)

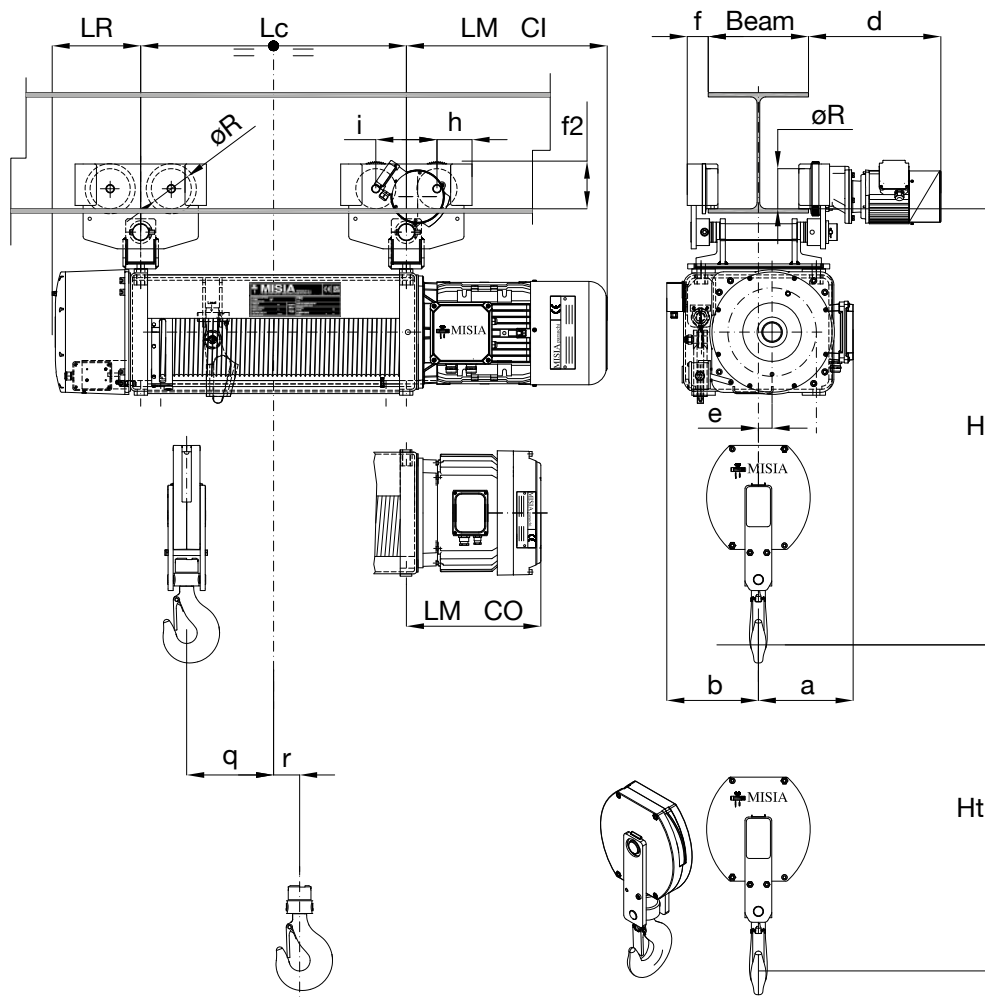
Tipo 3 A INGOMBRO NORMALE - STANDARD HEADROOM



Diametro ruota Wheel diameter	x	L	g max
mm	mm	mm	mm
120	17	35	25



R = Per single wheel



Dimensioni fisse

Fixed dimensions

Portata WLL	Gruppo Group	Paranco Hoist type	C	H	a	b	d	e	f	øR	f2	i	h	Larghezza min ala trave Min flange width
Kg	FEM	XM	mm	mm	mm	mm	mm	mm	mm	mm	mm	mm	mm	mm
1000	3m	308 - 2/1	1080	500	240	250	410	53	60	120	145	183	110	110
1600	2m	308 - 2/1	1080	500	240	250	410	53	60	120	145	183	110	110
2500	2m	312 - 2/1	1140	510	240	250	410	40	60	120	145	183	110	110
3200	2m	316 - 2/1	1140	510	240	250	410	40	60	120	145	183	110	110
5000	2m	525 - 2/1	1290	560	280	260	410	41	60	120	145	183	110	110

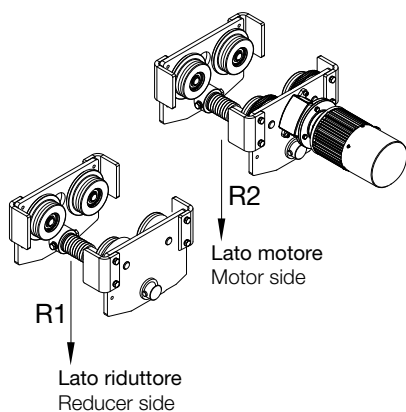
Dimensioni variabili

Variable dimensions

Portata WLL	Gruppo Group	Paranco Hoist type	Corsa gancio Hook travel	Lc	q	r	LMCI				LMCO				LR	Peso Weight
Kg	FEM	XM	m	mm	mm	mm	mm N	mm V	mm NA	mm VA	mm N	mm V	mm NA	mm VA		Kg
1000	3m	308 - 2/1	10	395	91	61	460	460	490	490	315	375	385	420	200	312
			14	520	154											321
1600	2m		20	700	244											333
			26	885	377											346
2500	2m	312 - 2/1	10	440	90	77	460	460	490	565	375	420	420	420	250	372
			14	570	155											385
			20	775	258											405
			26	975	358											425
3200	2m	316 - 2/1	10	440	90	77	460	565	500	565	375	/	420	/	250	388
			14	570	155											402
			20	775	258											422
			26	975	358											442
5000	2m	525 - 2/1	10	455	90	78	600	600	600	650	415	465	460	505	270	503
			14	590	157											530
			20	795	260											562
			26	995	360											590

Reazioni statiche

Static reactions



Paranco Hoist type	Portata WLL	Corse gancio Hook travel							
		H10		H14		H20		H26	
XM	Kg	R1 daN	R2 daN	R1 daN	R2 daN	R1 daN	R2 daN	R1 daN	R2 daN
308	1000	893	419	964	357	1023	310	1062	285
308	1600	1331	581	1441	480	1532	401	1590	357
312	2000	1607	765	1749	636	1882	523	1962	463
312	2500	1959	913	2135	750	2299	606	2395	530
316	3200	2460	1128	2684	917	2890	731	3010	631
525	3200	2503	1200	2737	993	2950	812	3077	714
525	4000	3062	1441	3350	1180	3612	950	3766	825
525	5000	3760	1743	4116	1414	4439	1123	4628	963

$$\text{Carico sulla singola ruota} = \frac{R1}{4} \quad \frac{R2}{4}$$

Load on the single wheel

Paranco con carrello monotrave S2

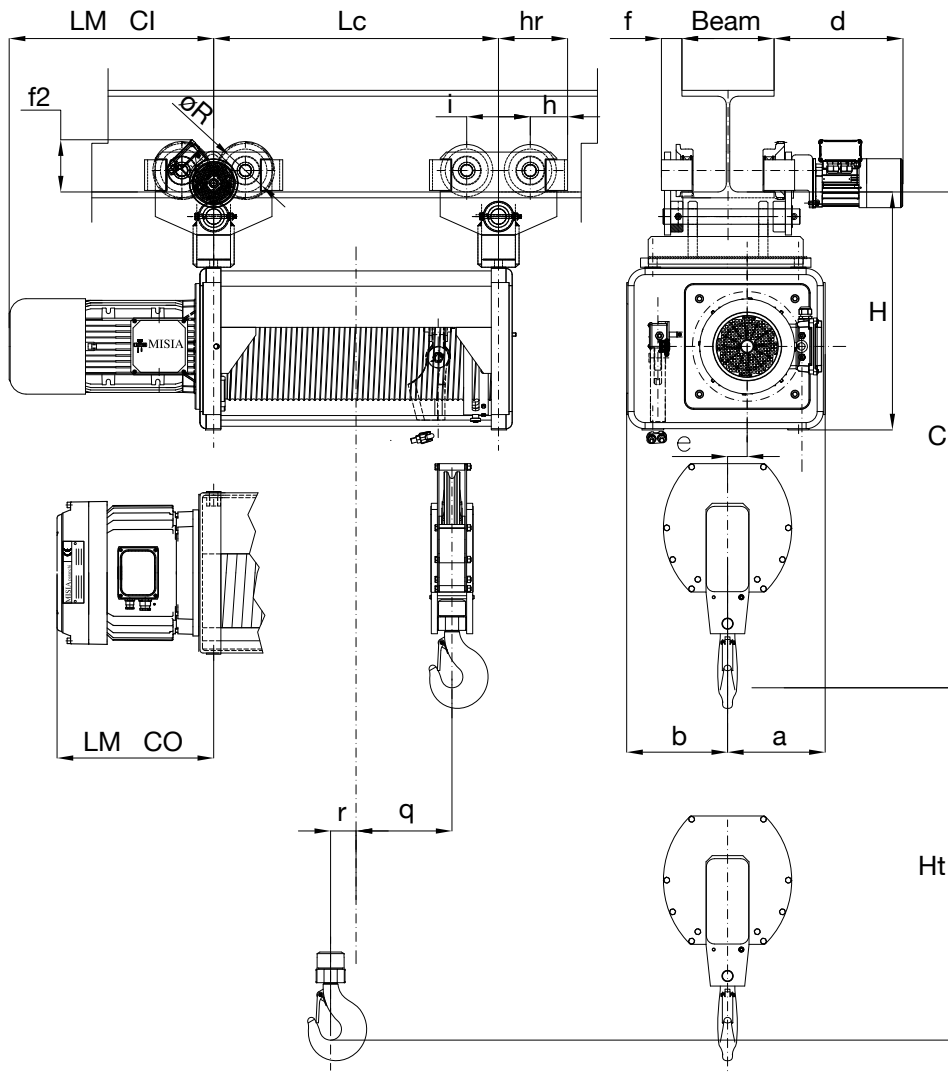
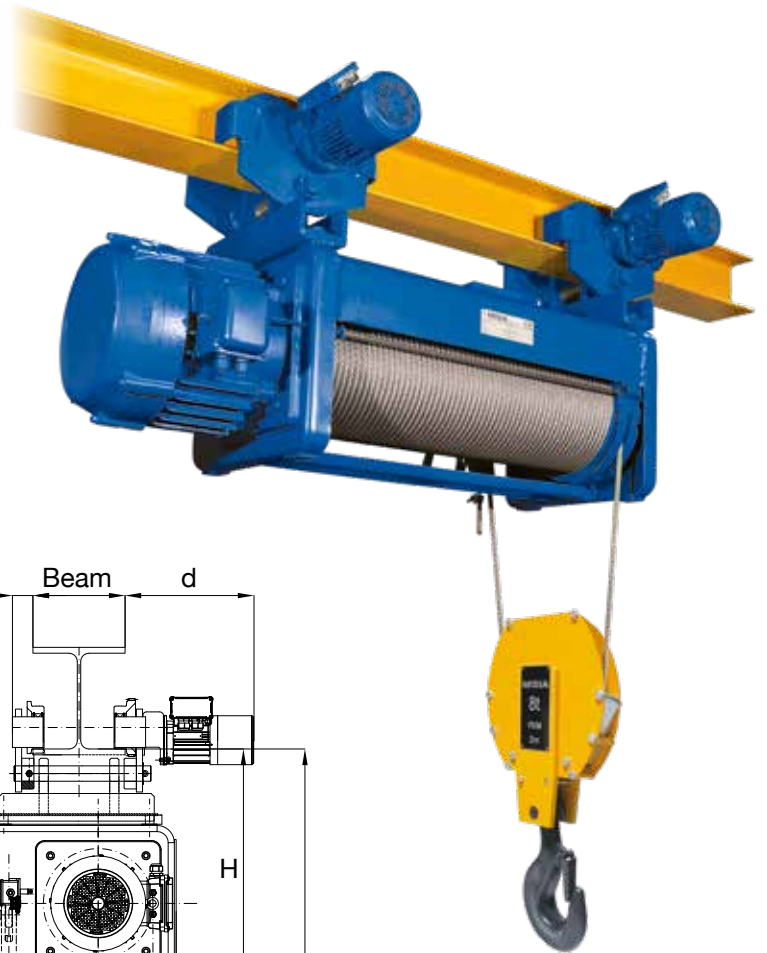
Hoist with monorail trolley S2

XM 740 / 750 / 963

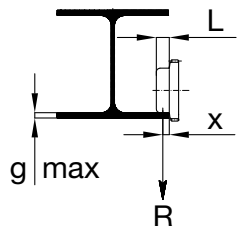
Portata Capacity 6,3÷16 t

S2 2 TIRI DI FUNE (2/1) - 2 ROPE FALLS (2/1)

Tipo 3 A INGOMBRO NORMALE - STANDARD HEADROOM



Diametro ruota Wheel diameter	x	L	g max
mm	mm	mm	mm
140	20	40	25



R = Per single wheel

Dimensioni fisse

Fixed dimensions

Portata WLL	Gruppo Group	Paranco Hoist type	C	H	a	b	d	e	f	øR	f2	i	h	hr	Larghezza min ala trave Min flange width
Kg	FEM	XM	mm	mm	mm	mm	mm	mm	mm	mm	mm	mm	mm	mm	mm
6300	3m	740 - 2/1	1650	775	410	410	410	64	70	140	165	207	125	225	120
8000	2m	740 - 2/1	1650	775	410	410	410	64	70	140	165	207	125	225	120
10000	2m	750 - 2/1	1700	775	410	410	410	64	70	140	165	207	125	225	120
10000	3m	963 - 2/1	2160	900	410	450	410	66	70	140	165	207	125	225	120
12500	2m	963 - 2/1	2160	900	410	450	410	66	100	160	235	310	150	310	150
16000	1Am	980 - 2/1	2160	900	410	450	350	66	250	160	235	310	150	310	150

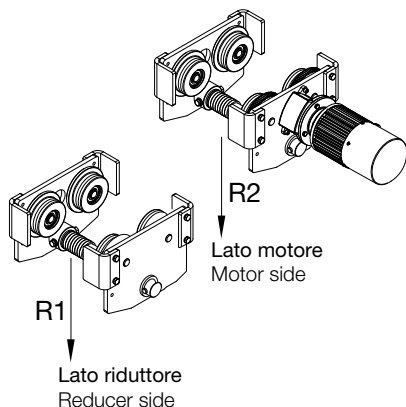
Dimensioni variabili

Variable dimensions

Portata WLL	Gruppo Group	Paranco Hoist type	Corsa gancio Hook travel	Lc	q	r	LMCI				LMCO				LR	Peso Weight		
							mm N	mm V	mm NA	mm VA	mm N	mm V	mm NA	mm VA				
6300	3m	740 - 2/1	13	563	130	83	670	/	670	/	480	/	520	/	45	878		
			18	713	160	916												
			8000	2m	25	928										268	133	977
					32	1143										375	1054	
10000	2m	750 - 2/1	13	563	135	83	670	/	670	/	480	/	520	/	45	910		
			18	713	160	1005												
			25	928	268	133										1028		
			32	1143	375	1173												
10000	3m	963 - 2/1	20	840	230	134	760	/	760	/	495	/	535	/	60	1590		
			32	1255	438											1790		
			48	1755	688											2040		
12500	2m	963 - 2/1	20	840	230	134	760	/	760	/	495	/	535	/	60	1590		
			32	1255	438											1790		
			48	1755	688											2040		
16000	1Am	980 - 2/1	20	840	230	134	760	/	760	/	495	/	535	/	60	1830		
			32	1255	438											2030		
			48	1755	688											2280		

Reazioni statiche

Static reactions



Paranco Hoist	Portata Capacity	Corse gancio Hook travel							
		H13		H18		H25		H32	
XM	Kg	R1 daN	R2 daN	R1 daN	R2 daN	R1 daN	R2 daN	R1 daN	R2 daN
740	6300	5093	2085	5071	2145	5512	1766	5800	1553
740	8000	6336	2542	6303	2613	6853	2125	7208	1845
750	10000	7814	3097	7796	3210	8456	2573	8924	2249
XM	Kg	H20		H32		H48		/	
963	10000	8617	2966	9479	2308	10039	1997	/	/
963	12500	10551	3532	11602	2685	12269	2267	/	/
980	16000	13467	4358	14789	3240	15609	2665	/	/

$$\text{Carico sulla singola ruota} = \frac{R1}{4} \quad \frac{R2}{4}$$

Load on the single wheel = $\frac{R1}{4} \quad \frac{R2}{4}$

Paranco con carrello monotrave S4

Hoist with monorail trolley S4

XM 308 / 312 / 316 / 525

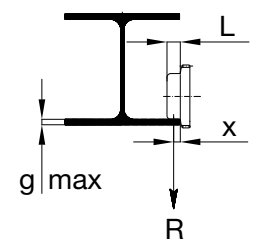
Portata Capacity 2÷10 t

S4 4 TIRI DI FUNE (4/1) - 4 ROPE FALLS (4/1)

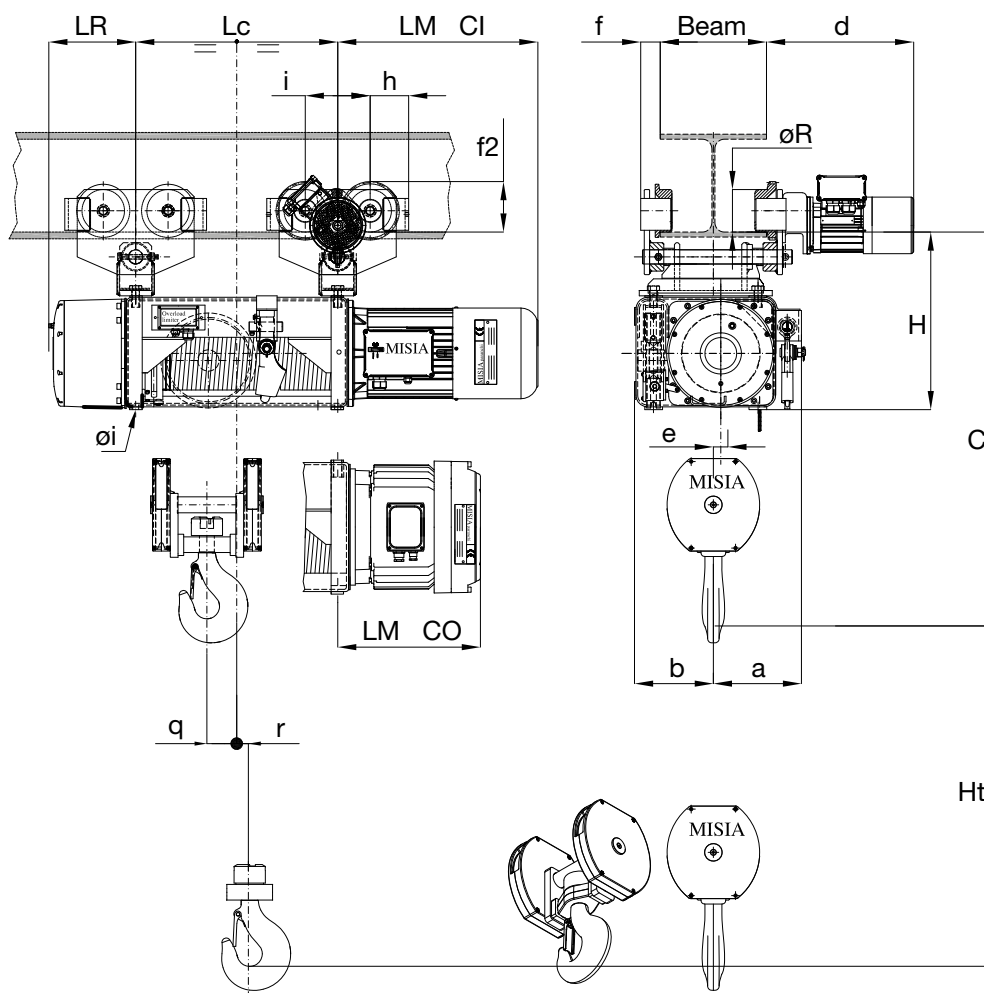
Tipo 3 A INGOMBRO NORMALE - STANDARD HEADROOM



Diametro ruota Wheel diameter	x	L	g max
mm	mm	mm	mm
120	17	35	25
140	20	40	25



R = Per single wheel



Dimensioni fisse

Fixed dimensions

Portata WLL	Gruppo Group	Paranco Hoist type	C	H	a	b	d	e	f	øR	f2	i	h	Larghezza min ala trave Min flange width
Kg	FEM	XM	mm	mm	mm	mm	mm	mm	mm	mm	mm	mm	mm	mm
2000	3m	308 - 4/1	985	500	260	240	410	27	60	120	145	183	110	110
3200	2m	308 - 4/1	985	500	260	240	410	27	60	120	145	183	110	110
5000	2m	312 - 4/1	1140	510	260	240	410	21	60	120	145	183	110	110
6300	2m	316 - 4/1	1140	510	260	240	410	21	65	140	170	207	125	120
10000	2m	525 - 4/1	1290	560	280	265	410	17	65	140	170	207	125	120

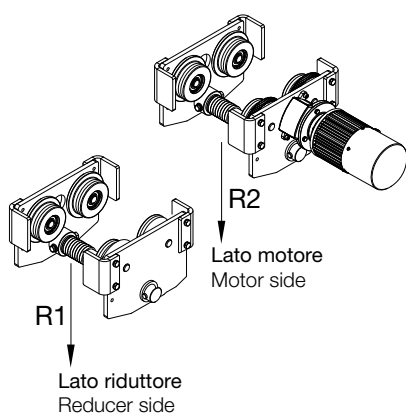
Dimensioni variabili

Variable dimensions

Portata WLL	Gruppo Group	Paranco Hoist type	Corsa gancio Hook travel	Lc	q	r	LMCI				LMCO				LR	Peso Weight
Kg	FEM	XM	m	mm	mm	mm	mm N	mm V	mm NA	mm VA	mm N	mm V	mm NA	mm VA		Kg
2000	3m	308 - 4/1	7	520	90	17	460	460	490	490	315	375	385	420	200	335
			10	700	180	-28										350
3200	2m		13	885	273	-75										365
		5000	2m	312 - 4/1	7	570	84	33	460	460	490	565	375	420	420	420
10	775				187	-20	440									
13	975				287	-70	460									
6300	2m	316 - 4/1	7	570	84	33	460	565	500	565	375	/	420	/	250	505
			10	775	187	-20										530
			13	975	287	-70										550
10000	2m	525 - 4/1	7	590	73	45	600	600	600	650	415	465	460	505	270	685
			10	795	176	-8										715
			13	995	267	-58										750

Reazioni statiche

Static reactions



Paranco Hoist type	Portata WLL	Corse gancio Hook travel					
		H7		H10		H13	
XM	Kg	R1 daN	R2 daN	R1 daN	R2 daN	R1 daN	R2 daN
308	2000	1523	812	1699	649	1810	553
308	2500	1860	975	2078	770	2214	649
308	3200	2331	1204	2608	940	2780	783
312	4000	2821	1597	3211	1229	3436	1025
312	5000	3469	1949	3952	1488	4230	1231
316	6300	4353	2451	4959	1868	5306	1541
525	6300	4308	2676	4944	2072	5258	1789
525	8000	5368	3316	6171	2545	6565	2182
525	10000	6616	4068	7614	3102	8101	2646

$$\text{Carico sulla singola ruota} = \frac{R1}{4} \quad \frac{R2}{4}$$

Load on the single wheel = $\frac{R1}{4} \quad \frac{R2}{4}$

Paranco con carrello monotrave S4

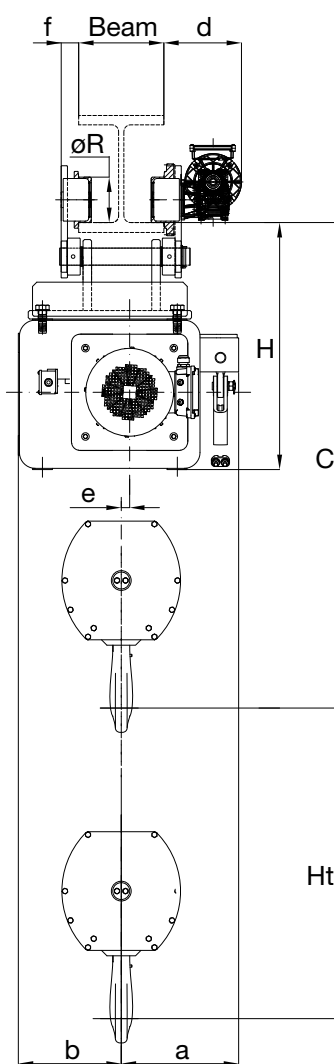
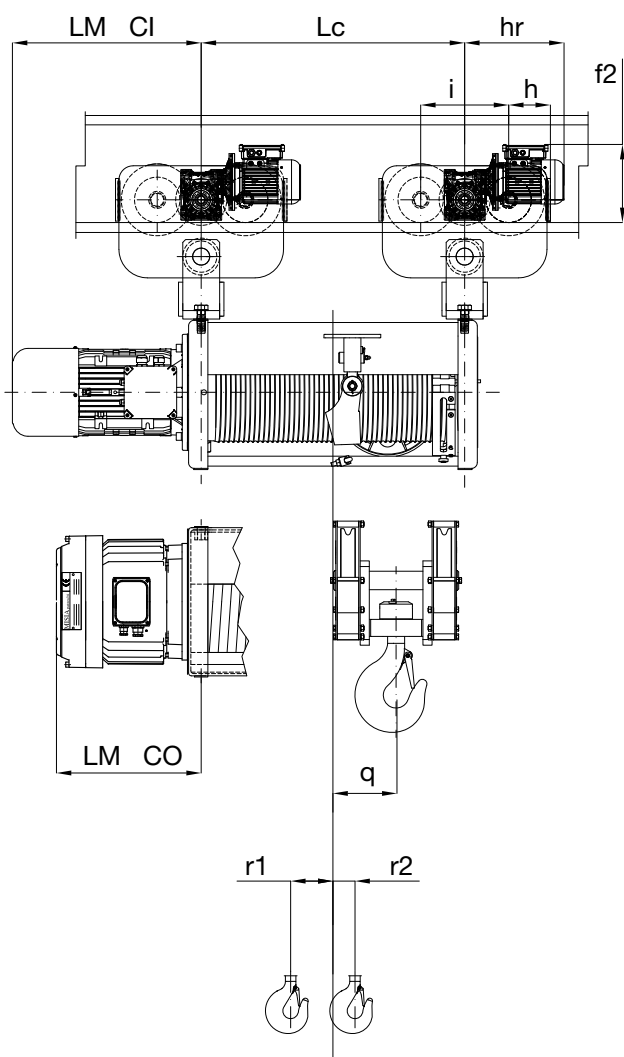
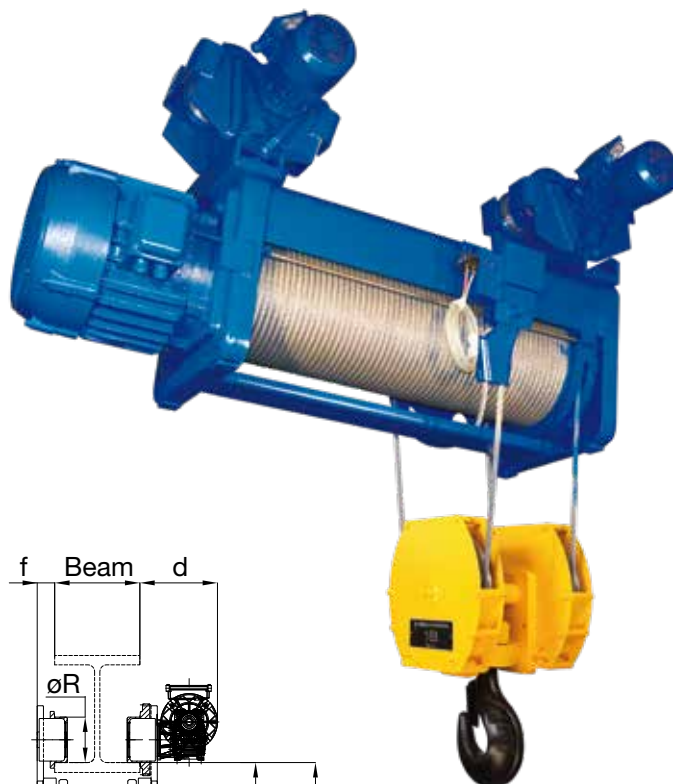
Hoist with monorail trolley S4

XM 740 / 750 / 963

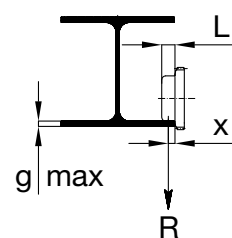
Portata Capacity 12,5÷32 t

S4 4 TIRI DI FUNE (4/1) - 4 ROPE FALLS (4/1)

Tipo 3 A INGOMBRO NORMALE - STANDARD HEADROOM



Diametro ruota Wheel diameter	x	L	g max
mm	mm	mm	mm
140	20	40	25
160	22,5	45	45
210	22,5	45	45



R = Per single wheel

Dimensioni fisse

Fixed dimensions

Portata WLL	Gruppo Group	Paranco Hoist type	C	H	a	b	d	e	f	øR	f2	i	h	hr	Larghezza min ala trave Min flange width
Kg	FEM	XM	mm	mm	mm	mm	mm	mm	mm	mm	mm	mm	mm	mm	mm
12500	3m	740 - 4/1	1710	785	415	360	410	30	70	140	165	207	125	/	150
16000	2m	740 - 4/1	1710	785	415	360	300	30	70	160	235	310	200	350	150
20000	2m	750 - 4/1	1750	910	415	360	340	30	140	160	235	310	200	350	150
20000	3m	963 - 4/1	2130	1020	470	405	340	29	140	210	235	310	200	350	150
25000	2m	963 - 4/1	2130	1020	470	405	340	29	140	210	235	310	200	350	150
32000	1Am	980 - 4/1	2250	1020	470	405	340	29	140	210	235	310	200	350	150

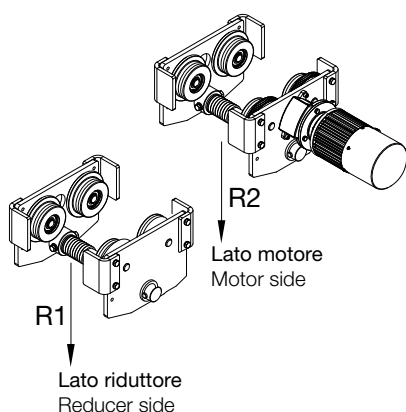
Dimensioni variabili

Variable dimensions

Portata WLL	Gruppo Group	Paranco Hoist type	Corsa gancio Hook travel	Lc	q	r1	r2	LMCI				LMCO				Peso Weight	
								mm N	mm V	mm NA	mm VA	mm N	mm V	mm NA	mm VA	Kg	
12500	3m	740 - 4/1	6,5	563	35	71	/	670	/	670	/	480	/	520	/	1185	
			9	713	115	31	/									1310	
			12,5	928	223	/	22									1400	
16000	2m	740 - 4/1	16	1143	330	/	76	670	/	670	/	480	/	520	/	1450	
			/	/	/	/	/									/	/
			9	713	115	31	/									1370	
20000	2m	750 - 4/1	12,5	928	223	/	22	670	/	670	/	480	/	520	/	1450	
			16	1143	330	/	76									1520	
			/	/	/	/	/									/	/
20000	3m	963 - 4/1	10	840	130	52	/	890	/	890	/	495	/	535	/	2000	
			16	1255	338	/	51									2150	
			24	1755	588	/	177									2390	
25000	2m	963 - 4/1	10	840	130	52	/	890	/	890	/	495	/	535	/	2000	
			16	1255	338	/	51									2150	
			24	1755	588	/	177									2390	
32000	1Am	980 - 4/1	10	840	130	52	/	890	/	890	/	495	/	535	/	2120	
			16	1255	338	/	51									2340	
			24	1755	588	/	177									2580	

Reazioni statiche

Static reactions



Paranco Hoist	Portata Capacity	Corse gancio Hook travel							
		H6,5		H9		H12,5		H16	
XM	Kg	R1 daN	R2 daN	R1 daN	R2 daN	R1 daN	R2 daN	R1 daN	R2 daN
740	12500	7689	5996	9001	4807	10330	3570	10677	3265
740	16000	9656	7529	11316	5992	13001	4399	13438	4004
750	20000	11953	9307	14005	7366	16092	5358	16647	4874
XM	Kg	H10		H16		H32		/	
963	20000	14200	7756	16611	5539	18056	4331	/	/
963	25000	17474	9482	20457	6693	22232	5155	/	/
980	32000	22231	11891	26038	8290	28287	6290	/	/

$$\text{Carico sulla singola ruota} = \frac{R1}{4} \quad \frac{R2}{4}$$

Load on the single wheel = $\frac{R1}{4} \quad \frac{R2}{4}$

Paranco con carrello monotrave S2

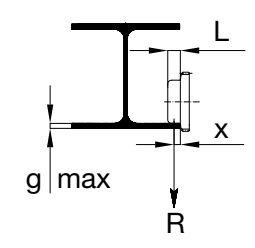
Hoist with monorail trolley S2

XM 308 / 312 / 316 / 525

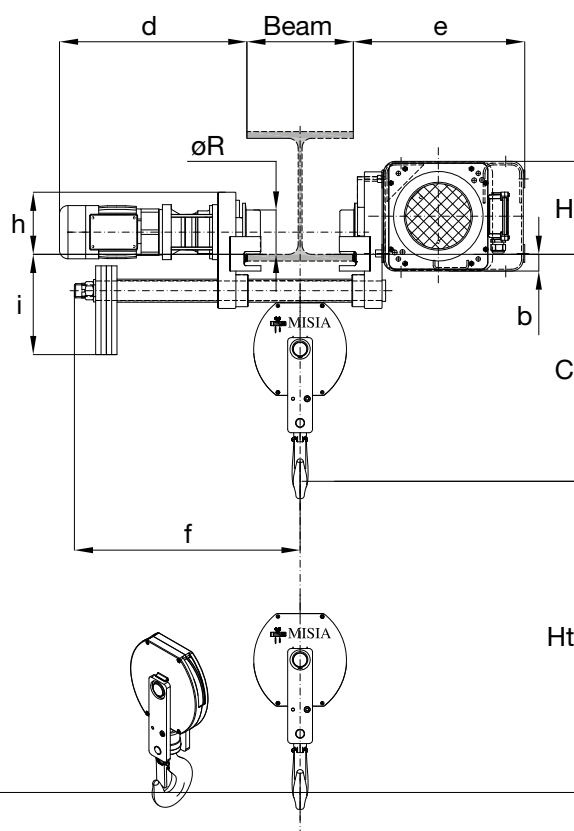
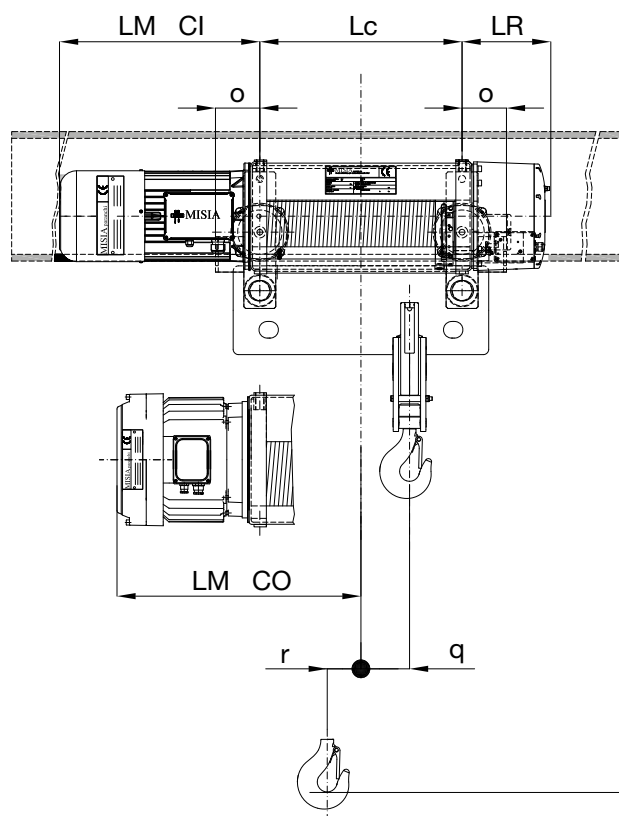
S2 2 TIRI DI FUNE (2/1) - 2 ROPE FALLS (2/1)
Tipo 83 CARRELLO MONOTRAVE A INGOMBRO RIDOTTO
MONORAIL TROLLEY LOW HEADROOM



Diametro ruota Wheel diameter	x	L	g max
mm	mm	mm	mm
125	20	40	28



R = Per single wheel



Dimensioni fisse

Fixed dimensions

Portata WLL	Gruppo Group	Paranco Hoist type	C	H	e	d	h	i	øR	b	f*	o	Larghezza min ala trave Min flange width	Larghezza max trave per quota C Max beam flange x C quote
Kg	FEM	XM	mm	mm	mm	mm	mm	mm	mm	mm	mm	mm	mm	mm
1000	3m	308 - 2/1	700	242	470	430	140	290	125	70	620	100	110	300
1600	2m	308 - 2/1	700	242	470	430	140	290	125	70	620	100	110	300
2500	2m	312 - 2/1	750	250	475	430	140	290	125	70	620	100	110	300
3200	2m	316 - 2/1	750	250	475	430	140	290	125	70	620	100	110	300
5000	2m	525 - 2/1	780	305	550	485	140	340	125	75	650	100	110	300

Nota: 1) Per le ali travi superiori a quelle indicate, la quota "C" (ingombro gancio) aumenta di 16 mm ogni 10 mm di larghezza ala trave.

* La quota "f" indicata è valida per ala trave di 300 mm; con ala diversa, aumenta o diminuisce di metà della differenza ala trave.

Note: 1) For beam sizes wider than those shown, the "C" dimension (hook to girder min. size) increases of 16 mm every 10 mm of wider beam size.

* The dimension "f" shown is valid for beam size 300 mm; with different beam size it increases or decreases of half of the difference of the beam size.

Dimensioni variabili

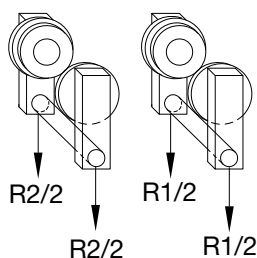
Variable dimensions

Portata WLL	Gruppo Group	Paranco Hoist type	Corsa gancio Hook travel	Lc	q	r	LMCI				LMCO				LR	Peso Weight
Kg	FEM	XM	m	mm	mm	mm	mm N	mm V	mm NA	mm VA	mm N	mm V	mm NA	mm VA		Kg
1000	3m	308 - 2/1	10	395	91	61	460	460	490	490	315	375	385	420	200	360
			14	520	154											390
1600	2m		20	700	244											430
			26	885	377											470
2500	2m	312 - 2/1	10	440	90	77	460	460	490	565	375	420	420	420	250	425
			14	570	155											455
			20	775	258											500
			26	975	358											545
3200	2m	316 - 2/1	10	440	90	77	460	565	500	565	375	/	420	/	250	440
			14	570	155											470
			20	775	258											520
			26	975	358											560
5000	2m	525 - 2/1	10	455	90	78	600	600	600	650	415	465	460	505	270	625
			14	590	157											660
			20	795	260											720
			26	995	360											790

Reazioni statiche

Static reactions

Lato motore Motor side
Lato riduttore Reducer side



$$\text{Carico sulla singola ruota} = \frac{R1}{2} \quad \frac{R2}{2}$$

Load on the single wheel = $\frac{R1}{2} \quad \frac{R2}{2}$

Paranco Hoist type	Portata WLL	Corse gancio Hook travel							
		H10		H14		H20		H26	
XM	Kg	R1 daN	R2 daN	R1 daN	R2 daN	R1 daN	R2 daN	R1 daN	R2 daN
308	1000	917	443	997	390	1069	357	1118	342
308	1600	1355	605	1474	513	1578	448	1647	413
312	2000	1631	790	1783	670	1930	570	2020	522
312	2500	1983	938	2169	784	2346	654	2454	588
316	3200	2485	1152	2717	952	2937	779	3069	689
525	3200	2563	1260	2802	1056	3029	891	3176	813
525	4000	3122	1501	3414	1244	3691	1029	3865	924
525	5000	3819	1804	4181	1477	4518	1202	4727	1062

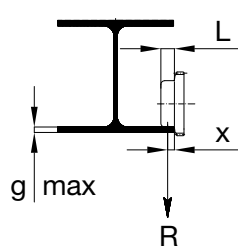
Paranco con carrello monotrave S4
Hoist with monorail trolley S4

XM 308 / 312 / 316 / 525

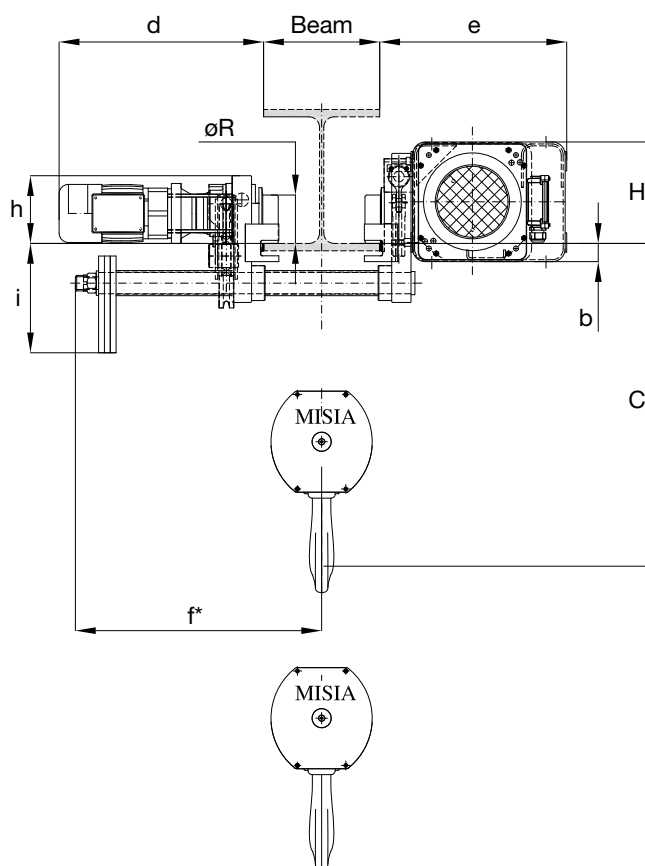
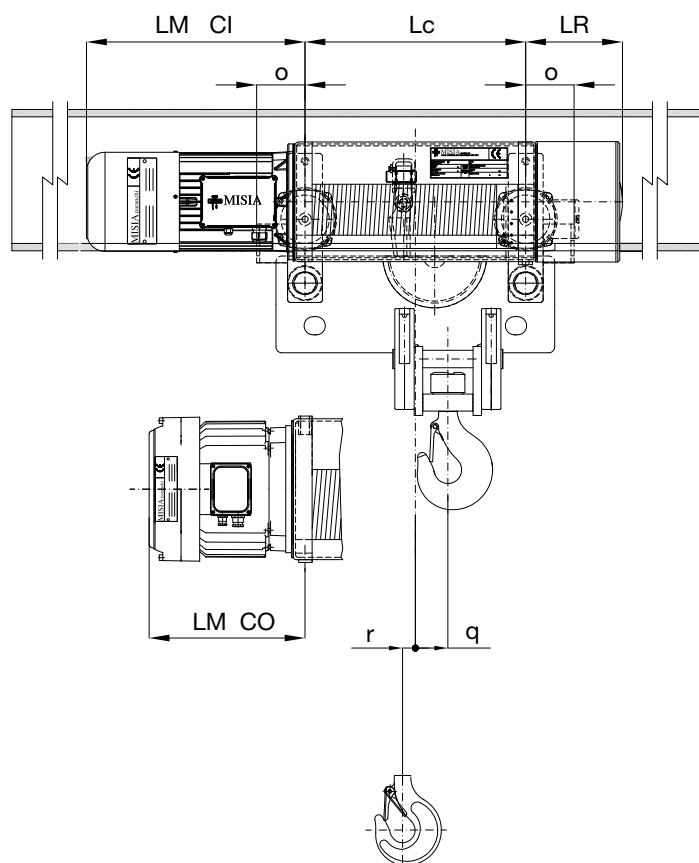
S4 4 TIRI DI FUNE (4/1) - 4 ROPE FALLS (4/1)
Tipo 83 CARRELLO MONOTRAVE A INGOMBRO RIDOTTO
MONORAIL TROLLEY LOW HEADROOM



Diametro ruota Wheel diameter	x	L	g max
mm	mm	mm	mm
125	20	40	28
155	22	45	28



R = Per single wheel



Dimensioni fisse

Fixed dimensions

Portata WLL	Gruppo Group	Paranco Hoist type	C	H	e	d	h	i	øR	b	f*	o	Larghezza min ala trave Min flange width	Larghezza max trave per quota C Max beam flange x C quote
Kg	FEM	XM	mm	mm	mm	mm	mm	mm	mm	mm	mm	mm	mm	mm
2000	3m	308 - 4/1	680	245	470	430	140	290	125	66	620	100	110	300
3200	2m	308 - 4/1	680	245	470	430	140	290	125	66	620	100	110	300
5000	2m	312 - 4/1	720	245	470	475	140	290	125	66	650	100	110	300
6300	2m	316 - 4/1	720	270	485	530	175	290	125	50	650	125	110	300
10000	2m	525 - 4/1	770	305	525	535	175	320	155	50	750	125	110	300

Nota: 1) Per le ali travi superiori a quelle indicate, la quota "C" (ingombro gancio) aumenta di 16 mm ogni 10 mm di larghezza ala trave.

* La quota "f" indicata è valida per ala trave di 300 mm; con ala diversa, aumenta o diminuisce di metà della differenza ala trave.

Note: 1) For beam sizes wider than those shown, the "C" dimension (hook to girder min. size) increases of 16 mm every 10 mm of wider beam size.

* The dimension "f" shown is valid for beam size 300 mm; with different beam size it increases or decreases of half of the difference of the beam size.

Dimensioni variabili

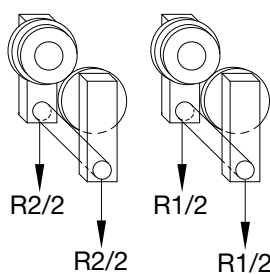
Variable dimensions

Portata WLL	Gruppo Group	Paranco Hoist type	Corsa gancio Hook travel	Lc	q	r	LMCI				LMCO				LR	Peso Weight
Kg	FEM	XM	m	mm	mm	mm	mm N	mm V	mm NA	mm VA	mm N	mm V	mm NA	mm VA		Kg
2000	3m	308 - 4/1	7	520	90	17	460	460	490	490	315	375	385	420	200	410
3200	2m		10	700	180	-28										450
5000	2m	312 - 4/1	7	570	84	33	460	460	490	565	375	420	420	420	250	520
			10	775	187	-20										570
6300	2m	316 - 4/1	7	570	84	33	460	565	500	565	375	/	420	/	250	535
			10	775	187	-20										590
10000	2m	525 - 4/1	7	590	73	45	600	600	600	650	415	465	460	505	270	785
			10	795	176	-8										850
			13	995	267	-58										950

Reazioni statiche

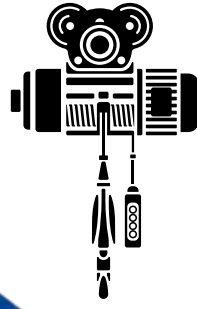
Static reactions

Lato motore Motor side Lato riduttore Reducer side



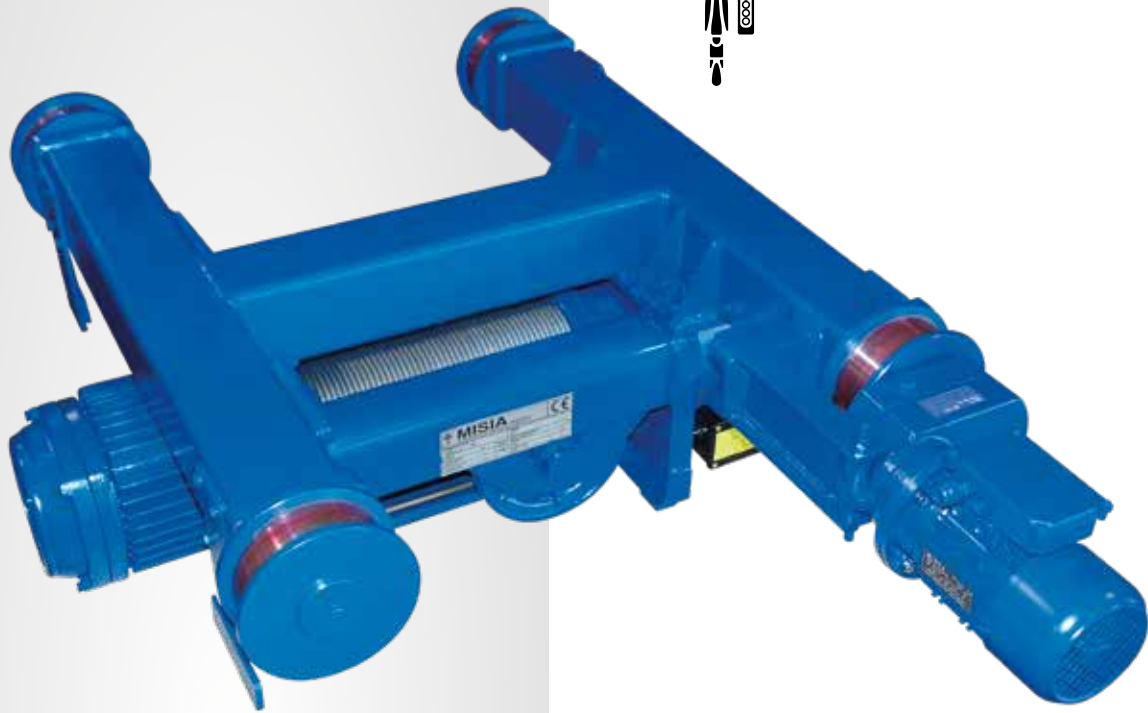
Carico sulla singola ruota = $\frac{R1}{2}$ $\frac{R2}{2}$
Load on the single wheel

Paranco Hoist type	Portata WLL	Corse gancio Hook travel					
		H7		H10		H13	
XM	Kg	R1 daN	R2 daN	R1 daN	R2 daN	R1 daN	R2 daN
308	2000	1561	848	1751	700	1873	615
308	2500	1897	1012	2129	822	2277	711
308	3200	2368	1241	2659	992	2843	845
312	4000	2872	1647	3277	1294	3515	1104
312	5000	3519	2000	4018	1553	4309	1310
316	6300	4368	2467	4990	1897	5349	1585
525	6300	4357	2725	4988	2163	5343	1873
525	8000	5417	3365	6208	2643	6649	2267
525	10000	6664	4118	7643	3208	8186	2730



MISIA

Since 1982



Carrelli bitrave

Birail trolley

Paranchi con carrello bitrave

Hoists with birail trolley



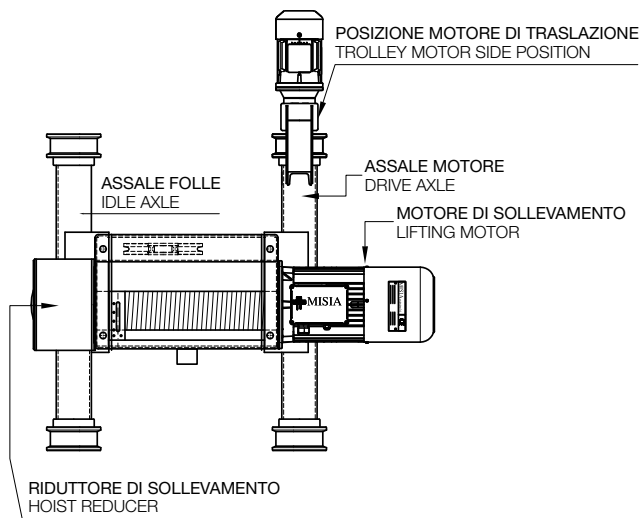
www.misia.com

Posizione motoriduttore
Motoreducer position

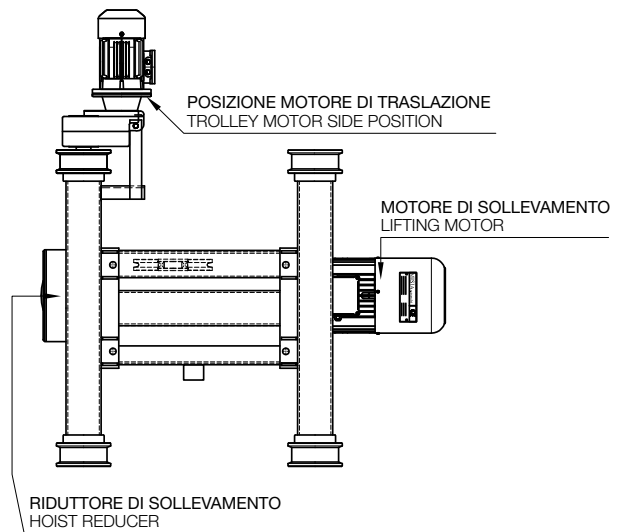
Paranco con carrello bitrave
Hoist with birail trolley

POSIZIONE MOTORIDUTTORE PARANCHI GRANDEZZA DA 308 A 525
MOTOREducer POSITION FOR HOIST SIZE FROM 308 TO 525

PARANCHI IN VERSIONE APOGGIATA
HOIST VERSION SUPPORTED

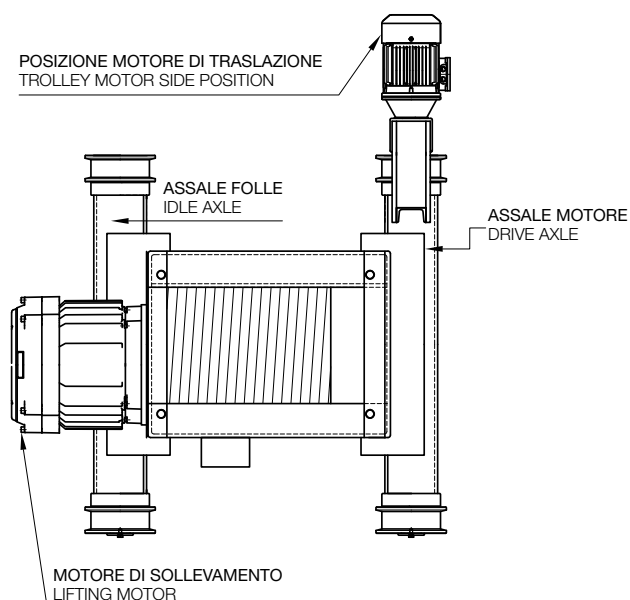


PARANCHI IN VERSIONE SOSPESA C1
HOIST VERSION SUSPENDED C1

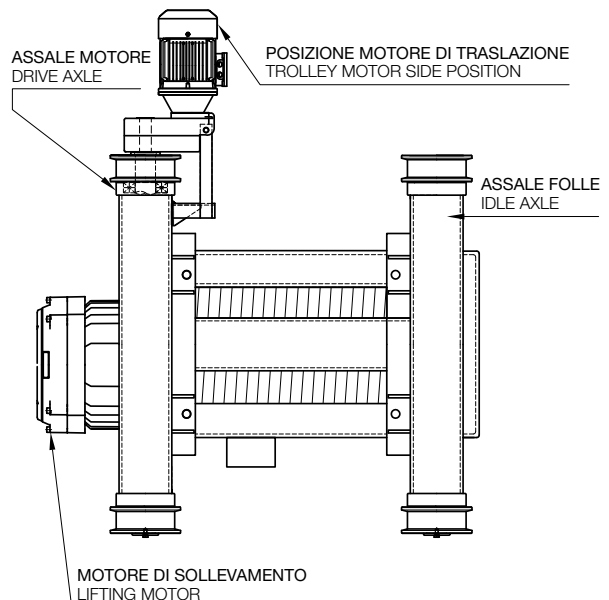


POSIZIONE MOTORIDUTTORE PARANCHI GRANDEZZA DA 740 A 1125
MOTOREducer POSITION FOR HOIST SIZE FROM 740 TO 1125

PARANCHI IN VERSIONE APOGGIATA
HOIST VERSION SUPPORTED



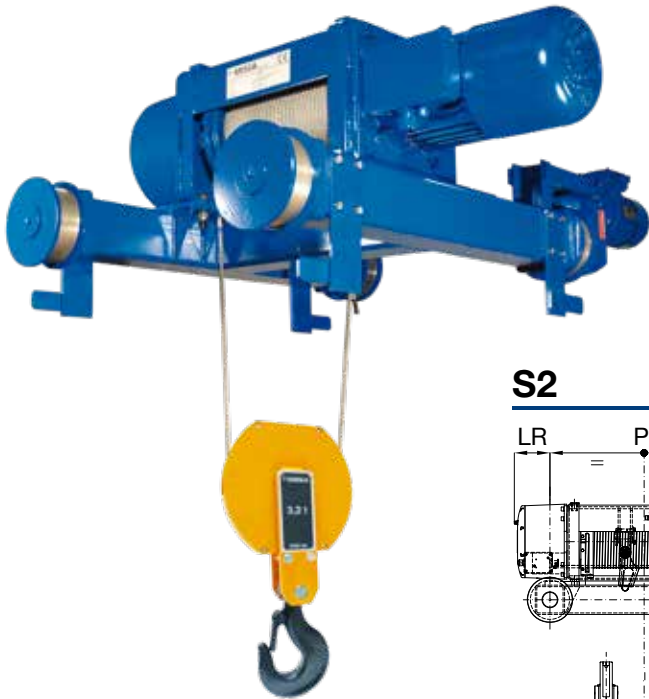
PARANCHI IN VERSIONE SOSPESA C1
HOIST VERSION SUSPENDED C1



Paranco con carrello bitrave S2
Hoist with birail trolley S2

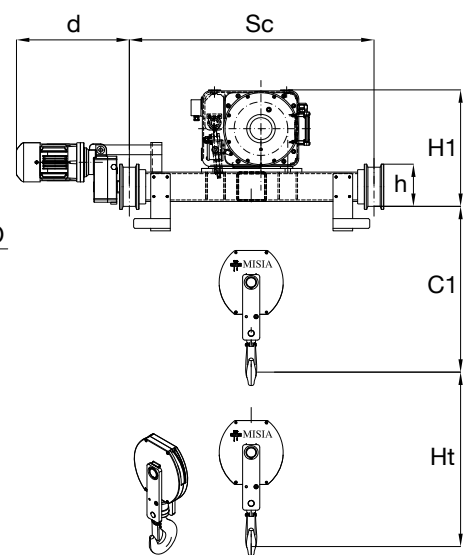
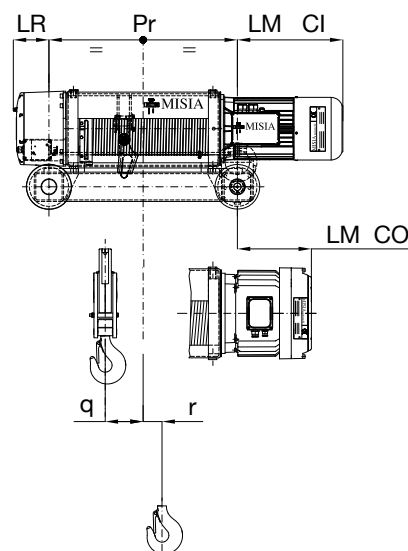
XM 308 / 312 / 316 / 525

- S2** 2 TIRI DI FUNE (2/1) - 2 ROPE FALLS (2/1)
Tipo 53 CARRELLO BITRAVE CON PARANCO APPOGGIATO
 BIRAIL TROLLEY HOIST SUPPORTED
Tipo 53C1 CARRELLO BITRAVE CON PARANCO SOSPESO
 BIRAIL TROLLEY HOIST SUSPENDED



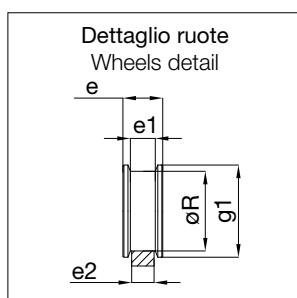
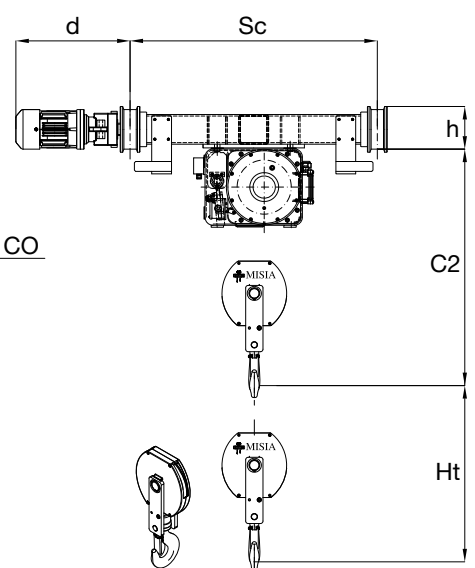
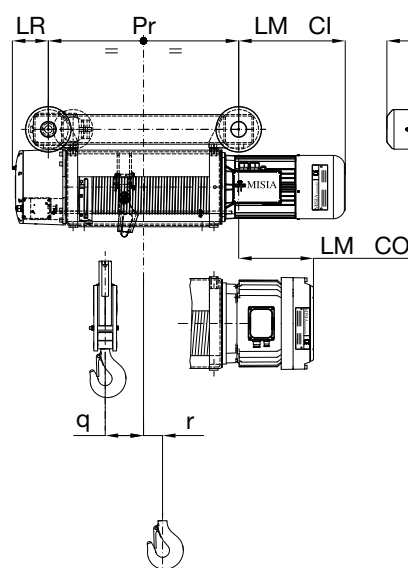
S2

Tipo 53



S2

Tipo 53C1



Dimensioni fisse

Fixed dimensions

Portata WLL	Gruppo Group	Paranco Hoist type	C1	C2	Sc	H1	H2	a	b	d	h	øR	e	e1	e2	g1
Kg	FEM	XM	mm	mm	mm	mm	mm	mm	mm	mm	mm	mm	mm	mm	mm	mm
1000	3m	308 - 2/1	570	900	1000	490	320	240	250	460	175	160	80	50	40	185
1600	2m	308 - 2/1	570	900	1000	490	320	240	250	460	175	160	80	50	40	185
2500	2m	312 - 2/1	640	965	1000	490	320	240	250	460	175	160	80	50	40	185
3200	2m	316 - 2/1	640	965	1000	490	320	240	250	460	175	160	80	50	40	185
5000	2m	525 - 2/1	730	1110	1000	550	390	250	275	520	175	160	80	50	40	185

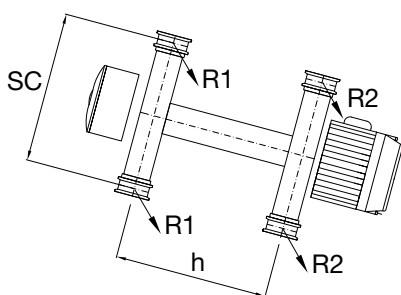
Dimensioni variabili

Variable dimensions

Portata WLL	Gruppo Group	Paranco Hoist type	Corsa gancio Hook travel	Pr	q	r	LMCI				LMCO				LR	Peso Weight	
Kg	FEM	XM	m	mm	mm	mm	mm N	mm V	mm NA	mm VA	mm N	mm V	mm NA	mm VA		Kg	
1000	3m	308 - 2/1	10	595	91	61	360	360	390	390	215	275	285	320	200		380
			14	720	154												415
1600	2m		20	900	244												430
			26	1085	377												455
2500	2m	312 - 2/1	10	640	90	77	360	360	390	460	275	320	320	320	250		440
			14	770	155												480
			20	975	258												505
			26	1175	358												540
3200	2m	316 - 2/1	10	640	90	77	360	465	400	465	275	/	320	/	250		455
			14	770	155												495
			20	975	258												520
			26	1175	358												550
5000	2m	525 - 2/1	10	655	90	78	500	500	500	550	315	365	360	405	270		630
			14	790	157												670
			20	995	260												710
			26	1195	360												740

Reazioni statiche

Static reactions



Carico sulla singola ruota = $\frac{R1}{2}$ $\frac{R2}{2}$
 Load on the single wheel = $\frac{R1}{2}$ $\frac{R2}{2}$

Paranco Hoist type	Portata WLL	Corse gancio Hook travel							
		H10		H14		H20		H26	
XM	Kg	R1 daN	R2 daN	R1 daN	R2 daN	R1 daN	R2 daN	R1 daN	R2 daN
308	1000	455	235	464	244	497	219	523	205
308	1600	670	321	678	329	728	288	766	262
312	2000	817	403	827	412	897	355	945	322
312	2500	993	478	1002	487	1088	414	1146	371
316	3200	1242	586	1252	596	1360	500	1432	443
525	3200	1290	626	1295	640	1406	549	1478	492
525	4000	1570	746	1574	760	1711	645	1798	572
525	5000	1921	895	1924	911	2091	764	2199	671

Paranco con carrello bitrave S2
Hoist with birail trolley S2

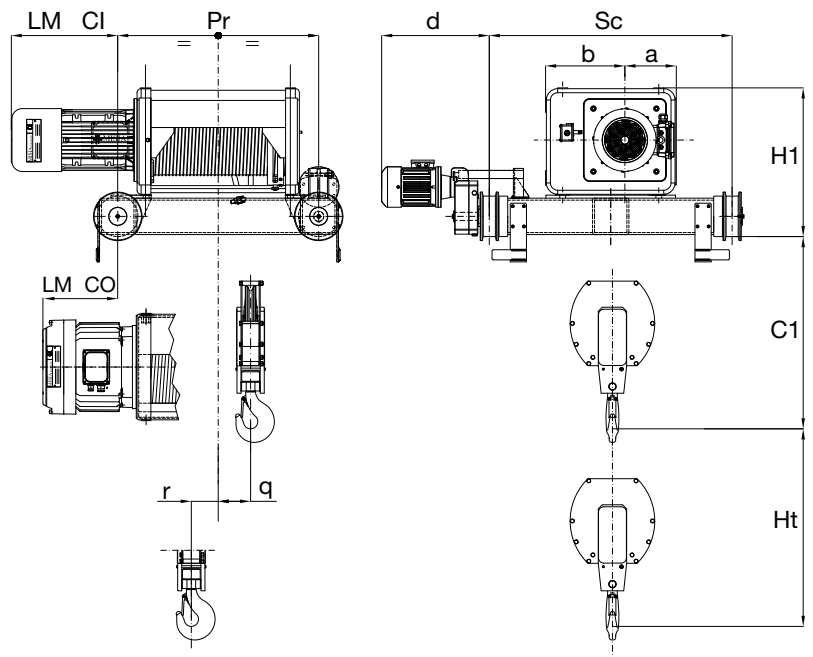
XM 740 / 750 / 963 / 980 / 1100 / 1125

- S2** 2 TIRI DI FUNE (2/1) - 2 ROPE FALLS (2/1)
Tipo 53 CARRELLO BITRAVE CON PARANCO APPOGGIATO
 BIRAIL TROLLEY HOIST SUPPORTED
Tipo 53C1 CARRELLO BITRAVE CON PARANCO SOSPESO
 BIRAIL TROLLEY HOIST SUSPENDED



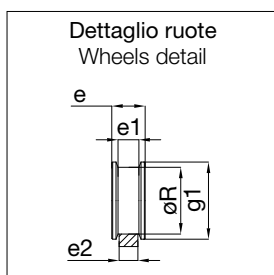
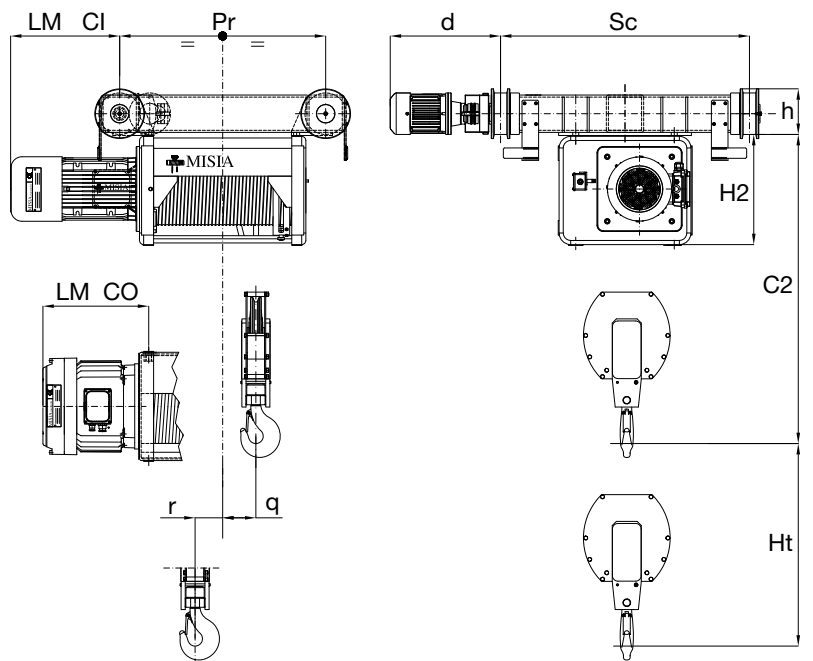
S2

Tipo 53



S2

Tipo 53C1



Dimensioni fisse

Fixed dimensions

Portata WLL	Gruppo Group	Paranco Hoist type	C1	C2	Sc	H1	H2	a	b	d	h	øR	e	e1	e2	g1
Kg	FEM	XM	mm	mm	mm	mm	mm	mm	mm	mm	mm	mm	mm	mm	mm	mm
6300	3m	740 - 2/1	840	1390	1200	740	535	320	405	540	220	200	90	60	50	240
8000	2m	740 - 2/1	840	1390	1200	740	535	320	405	540	220	200	90	60	50	240
10000	2m	750 - 2/1	950	1390	1200	740	535	320	405	630	220	200	90	60	50	240
10000	3m	963 - 2/1	1100	1700	1200	880	615	370	450	630	270	250	90	60	50	290
12500	2m	963 - 2/1	1100	1700	1200	880	615	370	450	630	270	250	90	60	50	290
16000	1Am	980 - 2/1	1100	1750	1200	880	615	370	450	630	270	250	90	60	50	290
20000	2m	1100 - 2/1	1330	/	1450	1060	/	480	500	660	345	320	120	90	80	370
25000	1Am	1125 - 2/1	1330	/	1450	1060	/	480	500	660	345	320	120	90	80	370

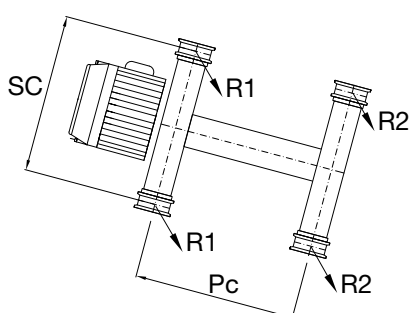
Dimensioni variabili

Variable dimensions

Portata WLL	Gruppo Group	Paranco Hoist type	Corsa gancio Hook travel	Pr	q	r	LMCI				LMCO				Peso Weight
							mm N	mm V	mm NA	mm VA	mm N	mm V	mm NA	mm VA	
6300	3m	740 - 2/1	13	843	130	83	530	/	530	/	340	/	380	/	1150
			18	993	160	1200									
8000	2m		25	1208	268	133									1270
			32	1423	375	1360									
10000	2m	750 - 2/1	13	843	130	83	1183								
			18	993	160	1290									
			25	1208	268	1330									
			32	1423	375	1480									
10000	3m	963 - 2/1	20	1160	230	134	610	/	610	/	345	/	345	/	1780
			32	1575	438										2010
			48	2075	688										2300
12500	2m	963 - 2/1	20	1160	230	134	600	/	600	/	335	/	335	/	1780
			32	1575	438										2010
			48	2075	688										2300
16000	1Am	980 - 2/1	20	1160	230	134	590	/	590	/	325	/	325	/	2020
			32	1575	438										2250
			48	2075	688										2530
20000	2m	1100 - 2/1	22	1337	305	100	620	/	620	/	325	/	355	/	4160
			28	1522	400										4265
			36	1762	520										4520
			52	2272	775										4900
25000	1Am	1125 - 2/1	22	1337	305	100	620	/	620	/	325	/	355	/	4160
			28	1522	400										4265
			36	1762	520										4520
			52	2272	775										4900

Reazioni statiche

Static reactions



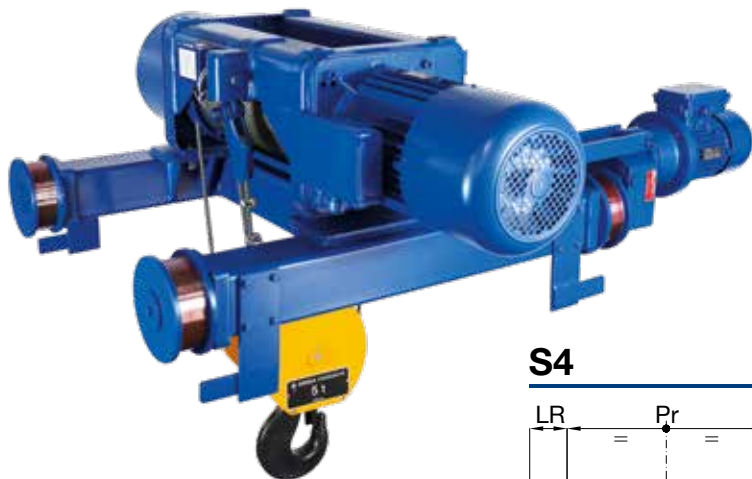
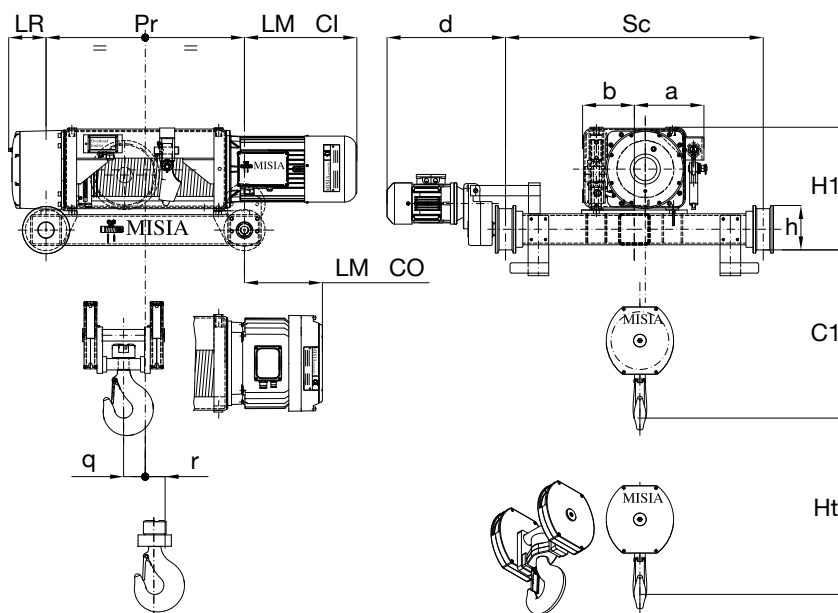
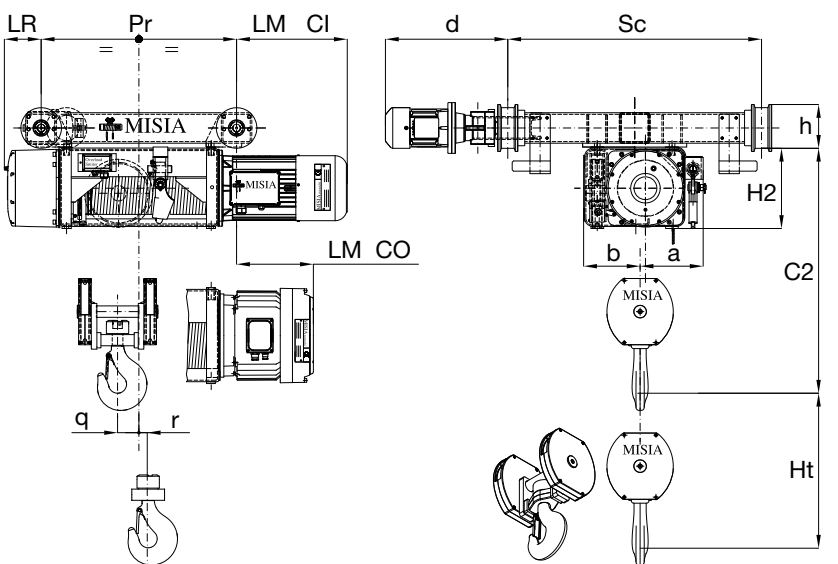
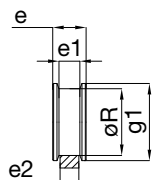
Paranco Hoist	Portata Capacity	Corse gancio Hook travel							
		H13		H18		H25		H32	
		R1 daN	R2 daN	R1 daN	R2 daN	R1 daN	R2 daN	R1 daN	R2 daN
740	6300	2371	1355	2405	1345	2680	1106	2770	1058
740	8000	2927	1649	2967	1633	3311	1325	3419	1259
750	10000	3589	2003	3651	1994	4065	1596	4213	1526
963	10000	H20		H32		H48		/	
963	12500	3974	1913	4435	1567	4778	1368	/	/
963	12500	4847	2290	5408	1844	5817	1579	/	/
980	16000	6168	2839	6874	2250	7378	1887	/	/
1100	20000	H22		H28		H36		H52	
1100	20000	8413	3666	8790	3340	9173	3069	9723	2688
1125	25000	10233	4346	10697	3933	11161	3581	11826	3085

Paranco con carrello bitrave S4

Hoist with birail trolley S4

XM 308 / 312 / 316 / 525

- S4** 4 TIRI DI FUNE (4/1) - 4 ROPE FALLS (2/1)
Tipo 53 CARRELLO BITRAVE CON PARANCO APPOGGIATO
 BIRAIL TROLLEY HOIST SUPPORTED
Tipo 53C1 CARRELLO BITRAVE CON PARANCO SOSPESO
 BIRAIL TROLLEY HOIST SUSPENDED


S4
Tipo 53

S4
Tipo 53C1

 Dettaglio ruote
 Wheels detail


Dimensioni fisse

Fixed dimensions

Portata WLL	Gruppo Group	Paranco Hoist type	C1	C2	Sc	H1	H2	a	b	d	h	øR	e	e1	e2	g1
Kg	FEM	XM	mm	mm	mm	mm	mm	mm	mm	mm	mm	mm	mm	mm	mm	mm
2000	3m	308 - 4/1	520	840	1000	490	320	255	220	460	175	160	80	50	40	185
3200	2m	308 - 4/1	520	840	1000	490	320	255	220	460	175	160	80	50	40	185
5000	2m	312 - 4/1	640	965	1000	490	320	255	220	460	175	160	80	50	40	185
6300	2m	316 - 4/1	640	965	1000	490	320	255	220	460	175	160	80	50	40	185
10000	2m	525 - 4/1	750	1060	1000	550	390	275	250	520	175	160	80	50	40	185

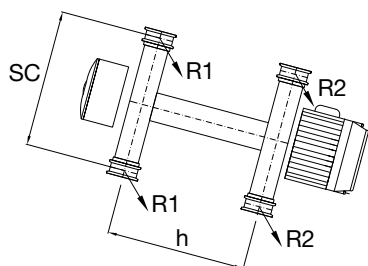
Dimensioni variabili

Variable dimensions

Portata WLL	Gruppo Group	Paranco Hoist type	Corsa gancio Hook travel	Pr	q	r	LMCI				LMCO				LR	Peso Weight
							mm N	mm V	mm NA	mm VA	mm N	mm V	mm NA	mm VA		
2000	3m	308 - 4/1	7	720	90	17	360	360	390	390	215	275	285	320	200	440
			10	900	180	-28										450
3200	2m		13	1085	273	-75										480
		5000	2m	312 - 4/1	7	770	84	33	360	360	390	460	275	320	320	320
10	975				187	-20	550									
13	1175				287	-70	580									
6300	2m	316 - 4/1	7	770	84	33	360	465	400	465	275	/	320	/	250	540
			10	975	187	-20										560
			13	1175	287	-70										590
10000	2m	525 - 4/1	7	790	73	45	500	500	500	550	315	365	360	405	270	700
			10	995	176	-8										740
			13	1195	267	-58										780

Reazioni statiche

Static reactions



Paranco Hoist type	Portata WLL	Corse gancio Hook travel					
		H7		H10		H13	
		R1 daN	R2 daN	R1 daN	R2 daN	R1 daN	R2 daN
XM	Kg						
308	2000	738	486	818	415	876	370
308	2500	884	590	974	510	1040	456
308	3200	1100	724	1214	620	1296	550
312	4000	1358	918	1532	758	1645	660
312	5000	1656	1120	1868	922	2007	798
316	6300	2054	1380	2319	1129	2492	971
525	6300	2058	1470	2336	1211	2494	1073
525	8000	2542	1836	2912	1484	3179	1238
525	10000	2947	2431	3761	1636	4061	1356

Paranco con carrello bitrave S4

Hoist with birail trolley S4

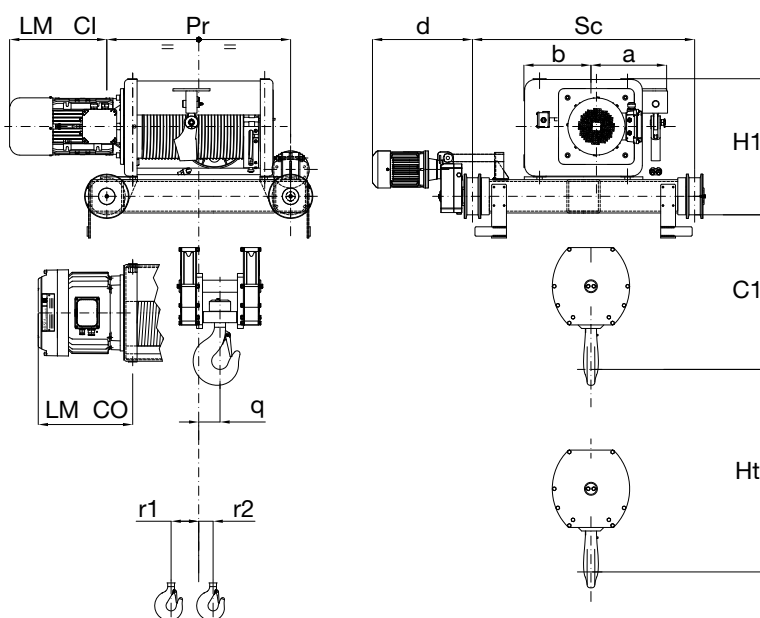
XM 740 / 750 / 963 / 980 / 1100 / 1125

- S4** 4 TIRI DI FUNE (4/1) - 4 ROPE FALLS (4/1)
- Tipo 53** CARRELLO BITRAVE CON PARANCO APPOGGIATO
BIRAIL TROLLEY HOIST SUPPORTED
- Tipo 53C1** CARRELLO BITRAVE CON PARANCO SOSPESO
BIRAIL TROLLEY HOIST SUSPENDED



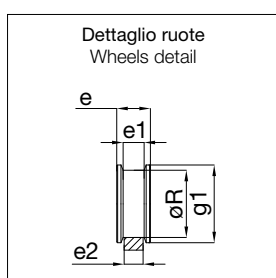
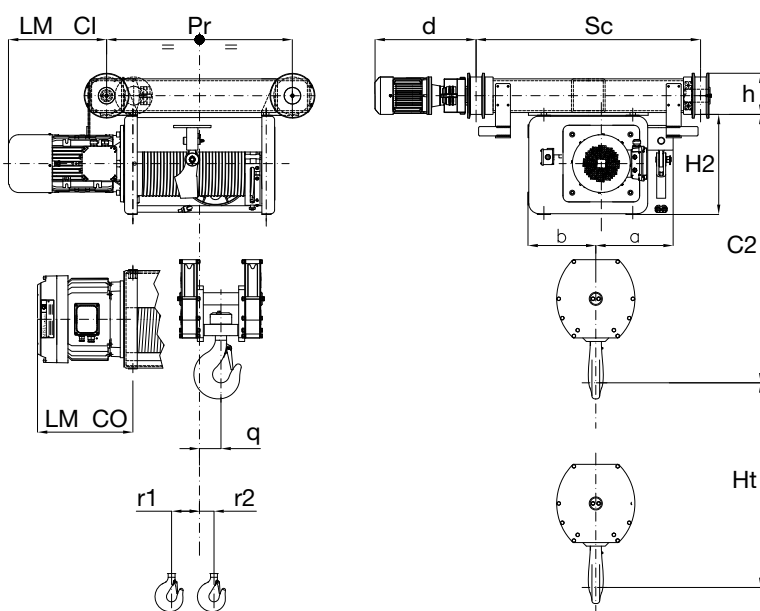
S4

Tipo 53



S4

Tipo 53C1



Dimensioni fisse

Fixed dimensions

Portata WLL	Gruppo Group	Paranco Hoist type	C1	C2	Sc	H1	H2	a	b	d	h	øR	e	e1	e2	g1
Kg	FEM	XM	mm	mm	mm	mm	mm	mm	mm	mm	mm	mm	mm	mm	mm	mm
12500	3m	740 - 4/1	830	1360	1200	740	535	360	340	540	220	200	90	60	50	240
16000	2m	740 - 4/1	830	1360	1200	740	535	360	340	540	220	200	90	60	50	240
20000	2m	750 - 4/1	850	1410	1200	770	535	360	340	630	270	250	90	60	50	290
20000	3m	963 - 4/1	1150	1750	1450	880	620	435	430	630	270	250	90	60	50	290
25000	2m	963 - 4/1	1150	1750	1450	880	620	435	430	630	270	250	90	60	50	290
32000	1Am	980 - 4/1	1200	1800	1450	1180	600	450	320	660	345	320	100	70	60	370
40000	2m	1100 - 4/1	1270	/	2000	1270	/	660	500	660	345	320	120	90	80	370
50000	1Am	1125 - 4/1	1270	/	2000	1270	/	660	500	660	345	320	120	90	80	370

Dimensioni variabili

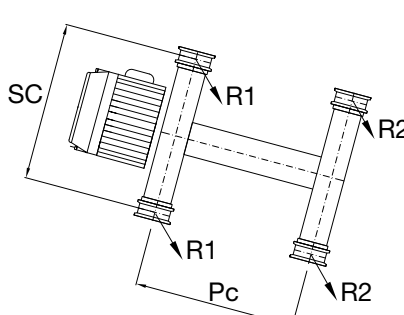
Variable dimensions

Portata WLL	Gruppo Group	Paranco Hoist type	Corsa gancio Hook travel	Pr	q	r1	r2	LMCI				LMCO				Peso Weight
Kg	FEM	XM	m	mm	mm	mm	mm	mm N	mm V	mm NA	mm VA	mm N	mm V	mm NA	mm VA	Kg
16000	2m	740 - 4/1	6,5	843	35	71	/	530	/	530	/	340	/	380	/	1180
			9	993	115	31	/									1310
			12,5	1208	223	/	22									1410
			16	1423	330	/	76									1460
20000	2m	750 - 4/1	6,5	883	38	69	/	530	/	530	/	340	/	380	/	1475
			9	1033	115	31	/									1600
			12,5	1248	223	/	22									1700
			16	1463	330	/	76									1780
20000	3m	963 - 4/1	10	1160	130	52	/	610	/	610	/	345	/	345	/	2045
			16	1575	338	/	51									2270
			24	2075	588	/	177									2550
25000	2m	963 - 4/1	10	1160	130	52	/	600	/	600	/	335	/	335	/	2045
			16	1575	338	/	51									2270
			24	2075	588	/	177									2550
32000	1Am	980 - 4/1	10	1180	130	52	/	590	/	590	/	325	/	325	/	2515
			16	1595	338	/	51									2760
			24	2095	588	/	177									3060
40000*	2m	1100 - 4/1	11	1437	193	12	/	620	/	620	/	325	/	355	/	4470
			14	1622	285	/	35									4600
			18	1862	405	/	95									4890
			26	2372	660	/	222									5600
50000*	1Am	1125 - 4/1	11	1437	193	12	/	620	/	620	/	325	/	355	/	4470
			14	1622	285	/	35									4600
			18	1867	405	/	95									4890
			26	2372	660	/	222									5600

* Solo in versione appoggiata / Only supported version

Reazioni statiche

Static reactions

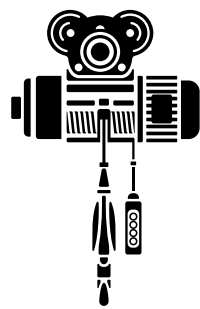


Paranco Hoist	Portata Capacity	Corse gancio Hook travel							
		H6,5		H9		H12,5		H16	
XM	kg	R1 daN	R2 daN	R1 daN	R2 daN	R1 daN	R2 daN	R1 daN	R2 daN
740	12500	3714	3184	4213	2752	4778	2238	4985	2057
740	16000	4663	3986	5291	3424	6005	2761	6266	2526
750	20000	5828	4981	6601	4269	7485	3432	7816	3145
XM	kg	H10		H16		H24		/	
963	20000	6692	4428	7782	3449	8545	2823	/	/
963	25000	8222	5398	9569	4162	10504	3364	/	/
980	32000	10523	6900	12242	5303	13427	4265	/	/
XM	kg	H11		H14		H18		H26	
1100	40000	11048	11385	11697	10825	12351	10293	13334	9550
1125	50000	13506	13927	14305	13217	15105	12539	16302	11582



MISIA CE

MISIA
3,2 t
FEM 2m



MISIA

Since 1982

Paranchi speciali SERIE XML **Corse gancio lunghe** High lifting height XML SERIES special hoists

Paranchi a piedini
Foot mounted hoists

Paranchi con carrello monotrave
Hoists with monorail trolley



www.misia.com

Paranco a piedini S2
Foot mounted hoist S2

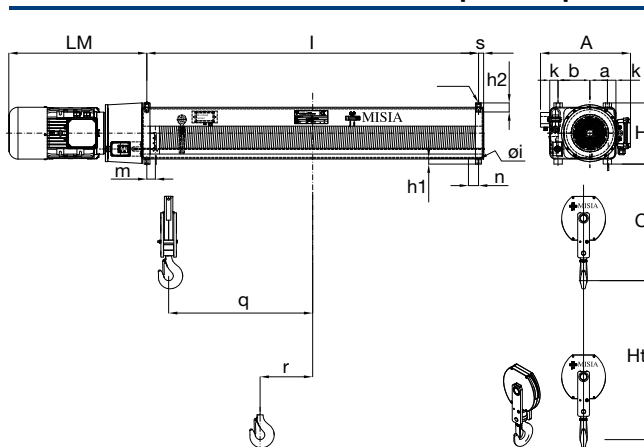
PARANCHI SPECIALI S2 - A 2 TIRI DI FUNE (2/1)
CORSE GANCIO LUNGHE
SPECIAL HOIST S2 - 2 ROPE FALLS (2/1)
HIGH LIFTING HEIGHT

Tipo 5 APPOGGIATO - SUPPORTED

Tipo 5C1 SOSPESO - SUSPENDED



Tipo 5 / Tipo 5C1



m = coiled position hook UP
n = uncoiled position hook DOWN

Dimensioni fisse

Fixed dimensions

Portata max WLL max	Gruppo Group	Paranco Hoist type	Tiri fune Rope falls	C	H	A	a	b	a+b	s	e	K	øi	øM	h1	h2	m	m
kg	FEM	XML		mm	mm	mm	mm	mm	mm	mm	mm	mm	mm	mm	mm	mm	mm	mm
1600	2m	308	2/1	570	370	450	105	190	295	27	40	50	17	M20	40	54	48	56
2500	2m	312	2/1	640	370	450	105	190	295	27	40	50	17	M20	40	54	48	56
3200	2m	316	2/1	640	370	450	105	190	295	27	40	50	17	M20	40	54	48	56
5000	2m	525	2/1	730	440	510	133	212	345	27	41	50	21	M24	50	75	60	61

Dimensioni variabili

Variable dimensions

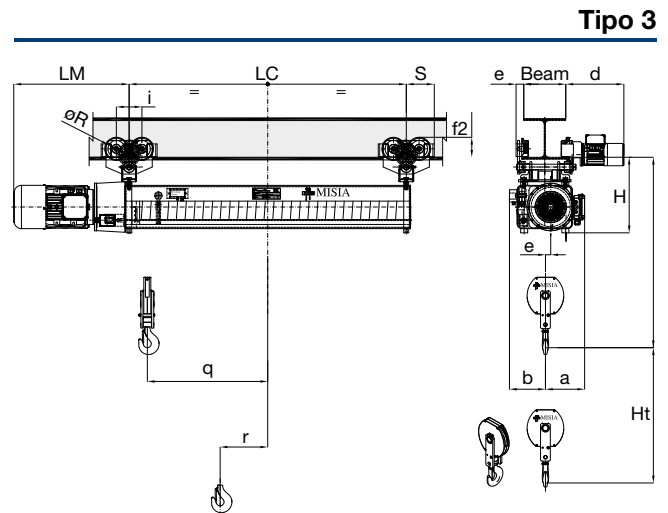
Paranco Hoist	Portata Capacity	Corse gancio Hook travel	l	q	r	Velocità sollevamento - Potenza motore Lifting speed - Motor power				LM	Peso Weight													
						V		VA																
						m/min	kW	m/min	kW															
XML	t-max	m	mm	mm	mm																			
													308	1,6	46	1175	459	76	12	4	12/4	4/1,3	840	320
															57	1445	594							340
															68	1710	727							360
79	1980	862	380																					
312	2,5	32	1175	459	76	12	6	12/4	6/2	840	330													
		40	1445	594							350													
		48	1710	727							370													
		56	1980	862							390													
316	3,5	32	1175	459	76	12	7	12/4	7/2,3	840	330													
		40	1445	594							350													
		48	1710	727							370													
		56	1980	862							390													
525	5	32	1200	445	77	12	12	12/4	12/4	980	410													
		40	1470	580							440													
		48	1740	715							470													
		56	2010	850							500													

Paranco con carrello monotrave S2

Hoist with monorail trolley S2

PARANCHI SPECIALI S2 - A 2 TIRI DI FUNE (2/1)
CORSE GANCIO LUNGHE
SPECIAL HOIST S2 - 2 ROPE FALLS (2/1)
HIGH LIFTING HEIGHT

Tipo 3 CARRELLO MONOTRAVE A INGOMBRO NORMALE
STANDARD HEADROOM TROLLEY



Dimensioni fisse

Fixed dimensions

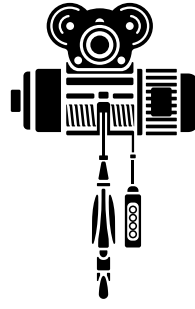
Portata max WLL max	Gruppo Group	Paranco Hoist type	Tiri fune Rope falls	C	H	a	b	d	e	dR	f2	i	S
kg	FEM	XML		mm	mm	mm	mm	mm	mm	mm	mm	mm	mm
1600	2m	308	2/1	1070	540	240	250	410	40	120	145	183	110
2500	2m	312	2/1	1140	540	240	250	410	40	120	145	183	110
3200	2m	316	2/1	1140	540	240	250	410	40	120	145	183	110
5000	2m	525	2/1	1270	650	280	260	410	41	140	165	207	125

Dimensioni variabili

Variable dimensions

Paranco Hoist	Portata Capacity	Corse gancio Hook travel	Lc	q	r	Velocità sollevamento - Potenza motore Lifting speed - Motor power				LM	Peso Weight
						V		VA			
XML	t-max	m	mm	mm	mm	m/min	kW	m/min	kW	mm	Kg
308	1,6	46	1175	459	76	12	4	12/4	4/1,3	840	460
		57	1445	594							480
		68	1710	727							500
		79	1980	862							520
312	2,5	32	1175	459	76	12	6	12/4	6/2	840	470
		40	1445	594							490
		48	1710	727							510
		56	1980	862							530
316	3,2	32	1175	459	76	12	7	12/4	7/2,3	840	470
		40	1445	594							490
		48	1710	727							510
		56	1980	862							530
525	5	32	1200	445	77	12	12	12/4	12/4	980	620
		40	1470	580							660
		48	1740	715							690
		56	2010	850							720

Velocità carrello / Trolley speed: 18 - 18/6 m/min



MISIA

Since 1982



Paranchi a tiro centrale 4/2

True vertical lift 4/2

Paranco a piedini

Foot mounted hoist

Paranco con carrello monotrave

Hoist with monorail trolley

Paranco con carrello bitrave

Hoist with birail trolley



www.misia.com

Paranchi a tiro centrale 4/2
True vertical lift 4/2

**PARANCHI A DOPPIA USCITA
DAL TAMBURO D2 (4/2) TIRO CENTRALE**
HOISTS WITH DOUBLE OUTPUT
FROM THE DRUM D2 (4/2) TRUE VERTICAL LIFT



D2 - 4 TIRI DI FUNE (4/2) TIRO CENTRALE
D2 - 4 ROPE FALLS (4/2) TRUE VERTICAL LIFT



CARATTERISTICHE TECNICHE
TECHNICAL DATA

Portata max Max capacity	Gruppo Group	Paranco Hoist	Tiri fune Rope falls	Corse gancio Hook travel			Velocità sollevamento (m/min) Lifting speed (m/min)					
							1 velocità 1 speed		2 velocità 2 speed			
							N	V	Motori cilindrici Cylindrical motors		Motori conici Conical motors	
kg	FEM	XM		m	m	m	N	V	NA	VA	NA	VA
1600	2m	308 D2	4/2	6	10	13	8	12	8/2,6	12/4	8/2,6	12/4
2500	2m	312 D2	4/2	7,5	12	16	8	12	8/2,6	12/4	8/2,6	12/2
3200	2m	316 D2	4/2	7,5	12	16	8	12	8/2,6	12/4	8/1,3	12/2
5000	2m	525 D2	4/2	6	10	14	8	12	8/2,6	12/4	8/1,3	12/2
8000	1Am	740 D2	4/2	7	11,5	15	8	12	8/2,6	/	8/1,3	/
10000	1Am	750 D2	4/2	7	11,5	15	5	8	/	8/2,6	/	/
10000	2m	963 D2	4/2	8	15	25	7,5	/	7,5/2,5	/	/	/
12500	1Am	963 D2	4/2	8	15	25	7,5	/	7,5/2,5	/	/	/
16000	1Am	980 D2	4/2	8	15	25	7,5	/	/	/	/	/

Le velocità sono riferite a una frequenza di 50 Hz / The lifting speed refers to a frequency of 50 Hz

REAZIONE AI PIEDINI
FOOT REACTION

$$\frac{P + Pp}{2} = \text{Kg}$$

P (Portata / Capacity)
Pp (Peso paranco / Hoist weight)

Paranco a piedini
Foot mounted hoist

XM 308 / 312 / 316 / 525

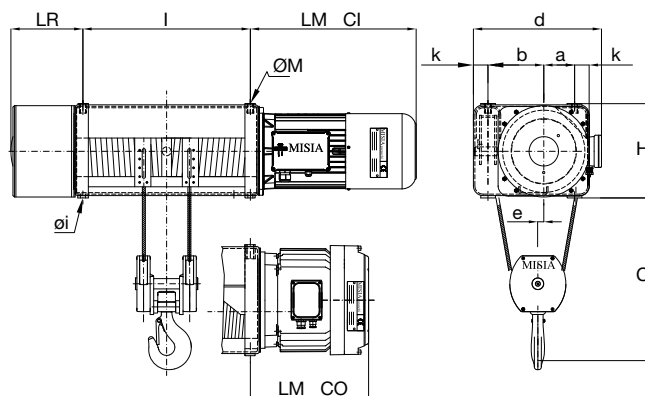
PARANCHI A DOPPIA USCITA
DAL TAMBURO D2 (4/2) TIRO CENTRALE
HOISTS WITH DOUBLE OUTPUT
FROM THE DRUM D2 (4/2) TRUE VERTICAL LIFT

Tipo 5 APPOGGIATO - SUPPORTED

Tipo 5C1 SOSPESO - SUSPENDED



XM 308 / 312 / 316 / 525



Dimensioni fisse

Fixed dimensions

Portata max Max capacity	Gruppo Group	Paranco Hoist type	Tiri fune Rope falls	C	H	a	b	a+b	e	K	d	diam i	diam M	h1	h2	m	m
kg	FEM	XM		mm	mm	mm	mm	mm	mm	mm	mm	mm	mm	mm	mm	mm	mm
1600	2m	308	4/2	500	325	105	190	295	40	50	467	17	M20	13	28	48	56
2500	2m	312	4/2	540	325	105	190	295	40	50	467	17	M20	13	34	48	56
3200	2m	316	4/2	540	325	105	190	295	40	50	467	17	M20	13	34	48	56
5000	2m	525	4/2	580	380	133	212	345	41	50	522	21	M24	18	48	60	61

Dimensioni variabili

Variable dimensions

Portata Capacity	Gruppo Group	Paranco Hoist type	Corsa gancio Hook travel	I	LMCI				LMCO				LR	Peso Weight
t-max	FEM	XM	m	mm	mm N	mm V	mm NA	mm VA	mm N	mm V	mm NA	mm VA	mm	Kg
1,6	2m	308	6	520	460	460	490	490	315	375	385	420	200	210
			10	700										220
			13	885										240
2,5	2m	312	7	570	460	460	490	565	375	420	420	420	200	290
			12	775										315
			16	975										335
3,2	2m	316	7	570	460	565	500	565	375	----	420	----	200	310
			12	775										330
			16	975										350
5	2m	525	6	590	600	650	600	650	415	465	460	505	200	470
			10	795										505
			13	995										535

Paranco a piedini
Foot mounted hoist

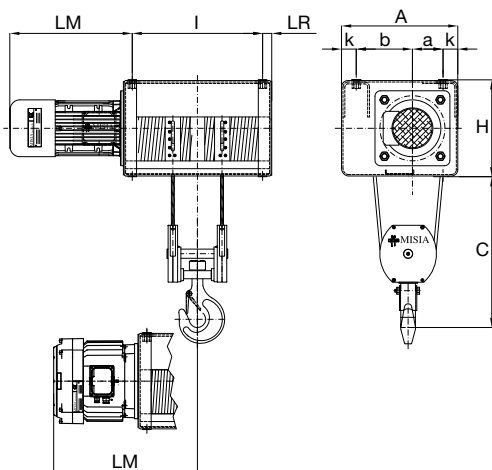
XM 740 / 750 / 963 / 980

PARANCHI A DOPPIA USCITA
DAL TAMBURO D2 (4/2) TIRO CENTRALE
HOISTS WITH DOUBLE OUTPUT
FROM THE DRUM D2 (4/2) TRUE VERTICAL LIFT

Tipo 5 APPOGGIATO - SUPPORTED

Tipo 5C1 SOSPESO - SUSPENDED

XM 740 / 750 / 963 / 980



Dimensioni fisse

Fixed dimensions

Portata max Max capacity	Gruppo Group	Paranco Hoist type	Tiri fune Rope falls	C	H	a	b	a+b	e	K	d	diam i	diam M	h1	h2	m	m
kg	FEM	XM		mm	mm	mm	mm	mm	mm	mm	mm	mm	mm	mm	mm	mm	mm
8000	2m	740	4/2	720	530	168	307	475	30	81	771	25	M27	18	47	65	85
10000	2m	750	4/2	720	530	168	307	475	30	81	771	25	M27	18	47	65	85
10000	3m	963	4/2	760	625	200	340	540	20	92	860	39	M36	24	66	55	90
12500	2m	963	4/2	760	625	200	340	540	20	92	860	39	M36	24	66	55	90
16000	2m	980	4/2	800	625	200	340	540	20	92	860	39	M36	24	66	55	90

Dimensioni variabili

Variable dimensions

Portata Capacity	Gruppo Group	Paranco Hoist type	Corsa gancio Hook travel	I	LMCI				LMCO				LR	Peso Weight
t-max	FEM	XM	m	mm	mm N	mm V	mm NA	mm VA	mm N	mm V	mm NA	mm VA	mm	Kg
8	2m	740	8	713	670		670		480		520		45	810
			12	928										900
			16	1143										940
10	2m	750	8	713	670		670		480		520		45	870
			12	928										950
			16	1143										1020
10	3m	963	8	840	890		890		495		535		60	1286
			16	1255										1480
			25	1755										1720
12,5	2m	963	8	840	890		890		495		535		60	1286
			16	1255										1480
			25	1755										1720
16	1Am	980	8	840	890		890		495		535		60	1450
			16	1255										1660
			25	1755										1910

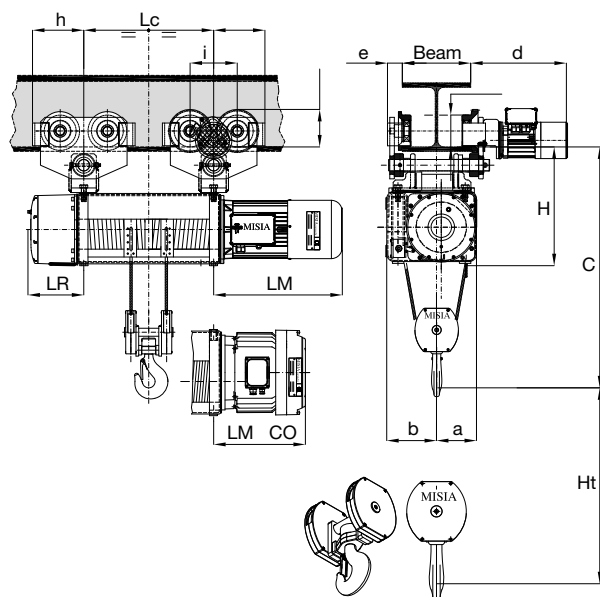
Paranco con carrello monotrave
Hoist with monorail trolley

XM 308 / 312 / 316 / 525

PARANCHI A DOPPIA USCITA
DAL TAMBURO D2 (4/2) TIRO CENTRALE
HOISTS WITH DOUBLE OUTPUT
FROM THE DRUM D2 (4/2) TRUE VERTICAL LIFT

Tipo 3 A INGOMBRO NORMALE - NORMAL HEADROOM

XM 308 / 312 / 316 / 525



Dimensioni fisse Fixed dimensions

Portata max Max capacity	Gruppo Group	Paranco Hoist type	Tiri fune Rope falls	C	H	a	b	e	dR	f2	i	h	Larg min ala trave Min flange width
kg	FEM	XM		mm	mm	mm	mm	mm	mm	mm	mm	mm	mm
1600	2m	308	4/2	985	500	260	240	60	120	145	183	110	120
2500	2m	312	4/2	1140	500	260	240	60	120	145	183	110	120
3200	2m	316	4/2	1140	510	260	240	60	120	145	183	110	120
5000	2m	525	4/2	1290	510	260	240	60	120	145	183	110	120

Dimensioni variabili Variable dimensions

Portata Capacity	Gruppo Group	Paranco Hoist type	Corsa gancio Hook travel	Lc	LMCI				LMCO				LR	Peso Weight
t-max	FEM	XM	m	mm	mm N	mm V	mm NA	mm VA	mm N	mm V	mm NA	mm VA	mm	Kg
1,6	2m	308	7	520	460	460	490	490	315	375	385	420	200	335
			10	700										350
			13	885										365
2,5	2m	312	7	570	460	460	490	565	375	420	420	420	200	420
			10	775										440
			13	975										460
3,2	2m	316	7	570	460	565	500	565	375	----	420	----	200	505
			10	775										530
			13	975										560
5	2m	525	7	590	600	650	600	650	415	465	460	505	200	685
			10	795										715
			13	995										750

Velocità carrello / Trolley speed: 18 - 18/6 m/min

REAZIONI ALLA SINGOLA RUOTA - SINGLE WHEEL REACTION

$$\frac{P + Pp}{2 \cdot 4} = Kg$$

P (Portata / Capacity)
Pp (Peso paranco / Hoist weight)

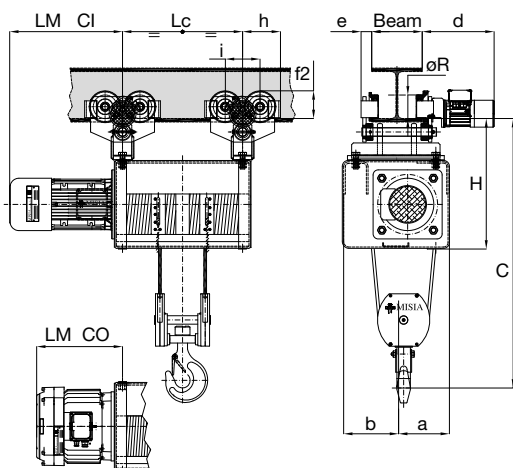
Paranco con carrello monotrave
Hoist with monorail trolley

XM 740 / 750 / 963 / 980

PARANCHI A DOPPIA USCITA
DAL TAMBURO D2 (4/2) TIRO CENTRALE
HOISTS WITH DOUBLE OUTPUT
FROM THE DRUM D2 (4/2) TRUE VERTICAL LIFT

Tipo 3 A INGOMBRO NORMALE - NORMAL HEADROOM

XM 740 / 750 / 963 / 980



Dimensioni fisse Fixed dimensions

Portata max Max capacity	Gruppo Group	Paranco Hoist type	Tiri fune Rope falls	C	H	a	b	e	dR	f2	i	h	Larg min ala trave Min flange width
kg	FEM	XM		mm	mm	mm	mm	mm	mm	mm	mm	mm	mm
8000	2m	740	4/2	1700	785	415	360	70	140	145	183	110	120
10000	2m	750	4/2	1700	785	415	360	70	140	165	207	125	120
10000	3m	963	4/2	2100	1020	470	405	70	140	165	207	125	120
12500	2m	963	4/2	2100	1020	470	405	70	160	235	310	200	150
16000	2m	980	4/2	2200	1020	470	405	70	160	235	310	200	150

Dimensioni variabili Variable dimensions

Portata Capacity	Gruppo Group	Paranco Hoist type	Corsa gancio Hook travel	Lc	LMCI				LMCO				LR	Peso Weight
t-max	FEM	XM	m	mm	mm N	mm V	mm NA	mm VA	mm N	mm V	mm NA	mm VA	mm	Kg
8	2m	740	8	713	670		670		480		520		45	1300
			12	928										1400
			16	1143										1450
10	2m	750	8	713	670		670		480		520		45	1300
			12	928										1400
			16	1143										1450
10	3m	963	8	840	890		890		495		535		60	2000
			16	1255										2150
			25	1755										2390
12,5	2m	963	8	840	890		890		495		535		60	2000
			16	1255										2150
			25	1755										2390
16	1Am	980	8	840	890		890		495		535		60	2120
			16	1255										2340
			25	1755										2580

Velocità carrello / Trolley speed: 18 - 18/6 m/min

REAZIONI ALLA SINGOLA RUOTA - SINGLE WHEEL REACTION

$$\frac{P + Pp}{2 \cdot 4} = Kg$$

P (Portata / Capacity)
Pp (Peso paranco / Hoist weight)

Paranco con carrello bitrave

Hoist with birail trolley

XM 308 / 312 / 316 / 525

PARANCHI A DOPPIA USCITA DAL TAMBURO D2 (4/2) TIRO CENTRALE

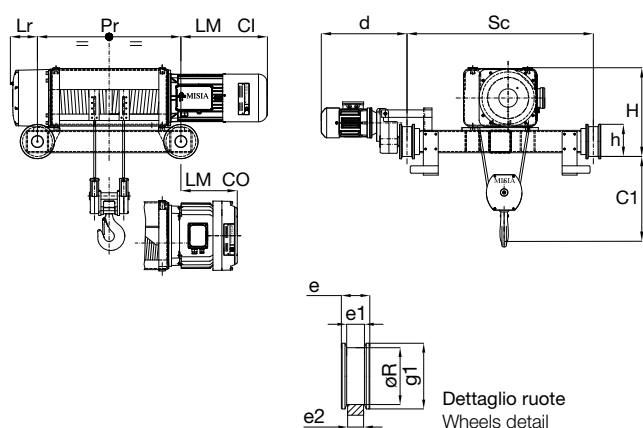
HOISTS WITH DOUBLE OUTPUT
FROM THE DRUM D2 (4/2) TRUE VERTICAL LIFT

Tipo 53 CARRELLO BITRAVE CON PARANCO APPOGGIATO
BIRAIL TROLLEY HOIST SUPPORTED

Tipo 53C1 CARRELLO BITRAVE CON PARANCO SOSPESO
BIRAIL TROLLEY HOIST SUSPENDED

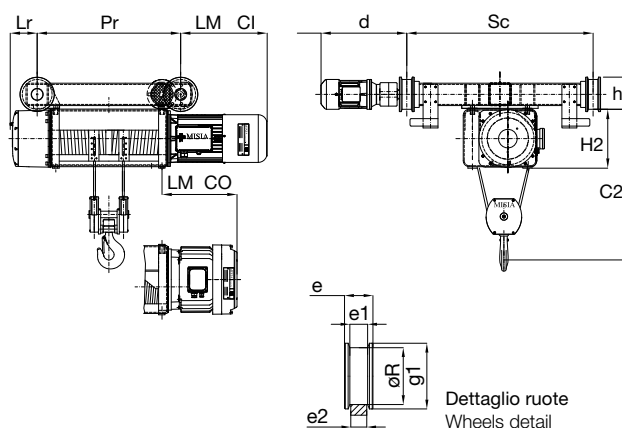
XM 308 / 312 / 316 / 525

Tipo 53



XM 308 / 312 / 316 / 525

Tipo 53C1



Dimensioni fisse Fixed dimensions

Portata max Max capacity	Gruppo Group	Paranco Hoist type	Tiri fune Rope falls	C1	C2	SC	H	H2	d	h	dR	e	e1	e2	g1
kg	FEM	XM		mm	mm	mm	mm	mm	mm	mm	mm	mm	mm	mm	mm
1600	2m	308	4/2	520	840	1000	490	320	460	175	160	80	50	40	185
2500	2m	312	4/2	580	965	1000	490	320	460	175	160	80	50	40	185
3200	2m	316	4/2	580	965	1000	490	320	460	175	160	80	50	40	185
5000	2m	525	4/2	750	960	1000	550	390	520	175	160	80	50	40	185

Dimensioni variabili Variable dimensions

Portata capacity	Gruppo Group	Paranco Hoist type	Corsa gancio Hook travel	Pr	LMCI				LMCO				LR	Peso Weight
t-max	FEM	XM	m	mm	mm N	mm V	mm NA	mm VA	mm N	mm V	mm NA	mm VA	mm	Kg
1,6	2m	308	7	720	460	460	490	490	315	375	385	420	200	440
			10	900										450
			13	1085										480
2,5	2m	312	7	770	460	460	490	565	375	420	420	420	200	520
			10	975										550
			13	1175										580
3,2	2m	316	7	770	460	565	500	565	375	----	420	----	200	520
			10	975										550
			13	1175										580
5	2m	525	7	790	600	650	600	650	415	465	460	505	200	700
			10	995										740
			13	1195										780

Velocità carrello / Trolley speed: 20 - 16 - 20/6,5 - 16/5,3 m/min

REAZIONI ALLA SINGOLA RUOTA - SINGLE WHEEL REACTION

$$\frac{P + Pp}{4} = Kg$$

P (Portata / Capacity)
Pp (Peso paranco / Hoist weight)

Paranco con carrello bitrave

Hoist with birail trolley

XM 740 / 750 / 963 / 980

PARANCHI A DOPPIA USCITA DAL TAMBURO D2 (4/2) TIRO CENTRALE

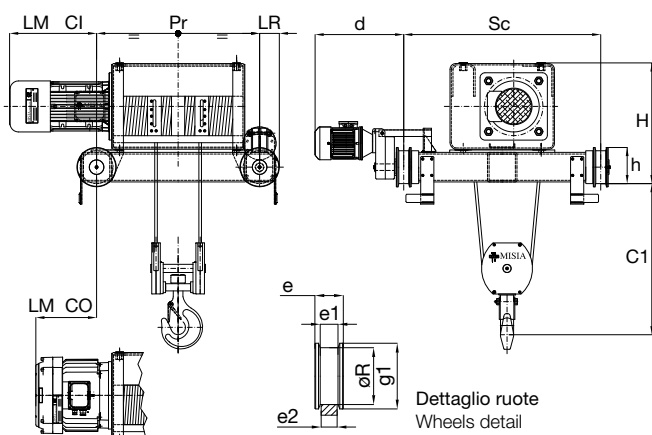
 HOISTS WITH DOUBLE OUTPUT
FROM THE DRUM D2 (4/2) TRUE VERTICAL LIFT

Tipo 53 CARRELLO BITRAVE CON PARANCO APPOGGIATO
BIRAIL TROLLEY HOIST SUPPORTED

Tipo 53C1 CARRELLO BITRAVE CON PARANCO SOSPESO
BIRAIL TROLLEY HOIST SUSPENDED

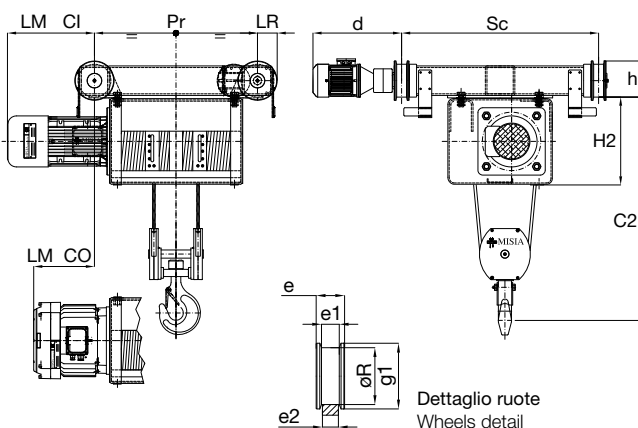
XM 740 / 750 / 963 / 980

Tipo 53



XM 740 / 750 / 963 / 980

Tipo 53C1



Dimensioni fisse Fixed dimensions

Portata max Max capacity	Gruppo Group	Paranco Hoist type	Tiri fune Rope falls	C1	C2	SC	H	H2	d	h	dR	e	e1	e2	g1
kg	FEM	XM		mm	mm	mm	mm	mm	mm	mm	mm	mm	mm	mm	mm
8000	2m	740	4/2	830	1360	1200	740	535	540	220	200	90	60	50	240
10000	2m	750	4/2	830	1360	1200	740	535	540	220	200	90	60	50	240
10000	2m	963	4/2	1150	1410	1450	880	615	630	270	250	90	60	50	290
12500	2m	963	4/2	1150	1410	1450	880	615	630	270	250	90	60	50	290
16000	2m	980	4/2	1200	1700	1450	880	615	630	270	250	90	60	50	290

Dimensioni variabili Variable dimensions

Portata Capacity	Gruppo Group	Paranco Hoist type	Corsa gancio Hook travel	Pr	LMCI				LMCO				LR	Peso Weight
t-max	FEM	XM	m	mm	mm N	mm V	mm NA	mm VA	mm N	mm V	mm NA	mm VA	mm	Kg
8	2m	740	8	993	530	---	530	---	340	---	380	---	45	1210
			12	1208										1270
			16	1423										1330
10	2m	750	8	993	530	---	530	---	340	---	380	---	45	1415
			12	1208										1465
			16	1423										1530
10	2m	963	8	1160	600	---	600	---	335	---	335	---	60	1855
			16	1575										2000
			26	2075										2250
12,5	2m	963	8	1160	600	---	600	---	335	---	335	---	60	1855
			16	1575										2000
			26	2075										2250
16	2m	980	8	1160	620	---	620	---	325	---	355	---	60	2185
			16	1575										2335
			26	2075										2595

Velocità carrello / Trolley speed: 20 - 16 - 20/6,5 - 16/5,3 m/min

REAZIONI ALLA SINGOLA RUOTA - SINGLE WHEEL REACTION

$$\frac{P + Pp}{4} = Kg$$

P (Portata / Capacity)
Pp (Peso paranco / Hoist weight)

Paranco con carrello monotrave
Hoist with monorail trolley

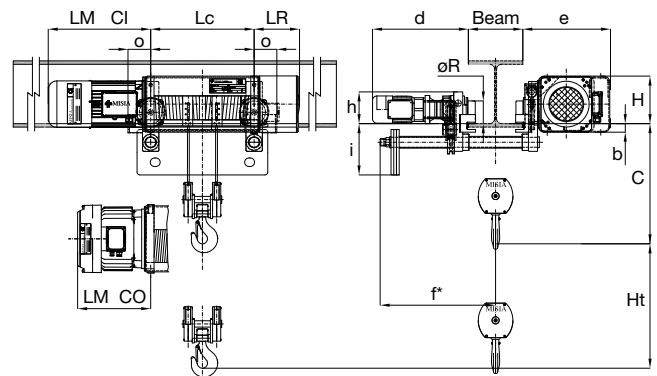
XM 308 / 312 / 316 / 525

PARANCHI A DOPPIA USCITA
DAL TAMBURO D2 (4/2) TIRO CENTRALE
HOISTS WITH DOUBLE OUTPUT
FROM THE DRUM D2 (4/2) TRUE VERTICAL LIFT

Tipo 83 CARRELLO MONOTRAVE A INGOMBRO RIDOTTO
MONORAIL TROLLEY LOW HEADROOM



XM 308 / 312 / 316 / 525



Dimensioni fisse Fixed dimensions

Portata max Max capacity	Gruppo Group	Paranco Hoist type	Tiri fune Rope falls	C	H	e	d	h	i	dR	f*	o	Larghezza min ala trave Min flange width	Larghezza max trave per quota C Max beam flange x C quote
kg	FEM	XM		mm	mm	mm	mm	mm	mm	mm	mm	mm	mm	mm
1600	2m	308	4/2	680	245	470	430	140	290	125	620	100	110	300
2500	2m	312	4/2	620	245	470	475	140	290	125	620	100	110	300
3200	2m	316	4/2	640	245	485	530	175	290	125	650	125	110	300
5000	2m	525	4/2	700	270	525	535	175	320	125	750	125	110	300

Nota: 1) Per le ali travi superiori a quelle indicate, la quota "C" (ingombro gancio) aumenta di 12 mm ogni 10 mm di larghezza ala trave.

* La quota "f" indicata è valida per ala trave di 300 mm; con ala diversa, aumenta o diminuisce di metà della differenza ala trave.

Note: 1) For beam sizes wider than those shown, the "C" dimension (hook to girder min. size) increases of 12 mm every 10 mm of wider beam size.

* The dimension "f" shown is valid for beam size 300 mm; with different beam size it increases or decreases of half of the difference of the beam size.

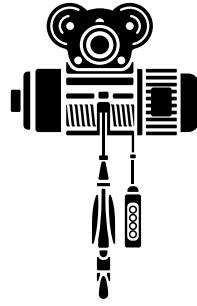
Dimensioni variabili Variable dimensions

Portata Capacity	Gruppo Group	Paranco Hoist type	Corsa gancio Hook travel	l	LMCI				LMCO				LR	Peso Weight
t-max	FEM	XM	m	mm	mm N	mm V	mm NA	mm VA	mm N	mm V	mm NA	mm VA	mm	Kg
1,6	2m	308	7	520	460	460	490	490	315	375	385	420	200	430
			10	700										470
			13	885										510
2,5	2m	312	7	570	460	460	490	565	375	420	420	420	200	520
			10	775										570
			13	975										620
3,2	2m	316	7	570	460	565	500	565	375	----	420	----	200	535
			10	775										590
			13	975										535
5	2m	525	7	590	600	650	600	650	415	465	460	505	200	785
			10	795										850
			13	995										950

REAZIONI ALLA SINGOLA RUOTA - SINGLE WHEEL REACTION

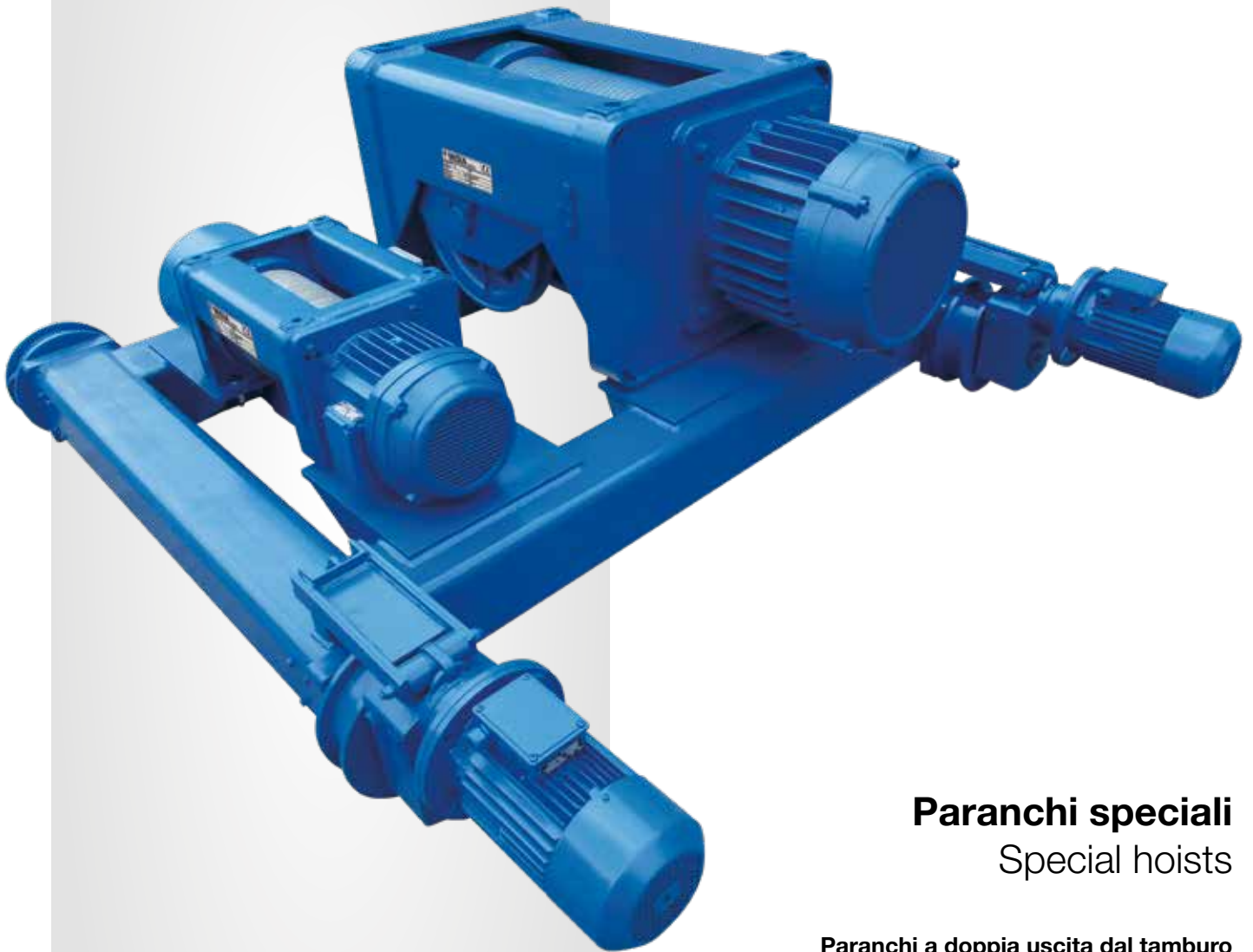
$$\frac{P + Pp}{4} = Kg$$

P (Portata / Capacity)
Pp (Peso paranco / Hoist weight)



MISIA

Since 1982



Paranchi speciali Special hoists

Paranchi a doppia uscita dal tamburo
Hoists with double outlet from the drum

Paranchi speciali 6/1
6/1 special hoists

Paranchi speciali 8/1
8/1 special hoists



www.misia.com

Paranchi a doppia uscita dal tamburo

Hoists with double outlet from the drum

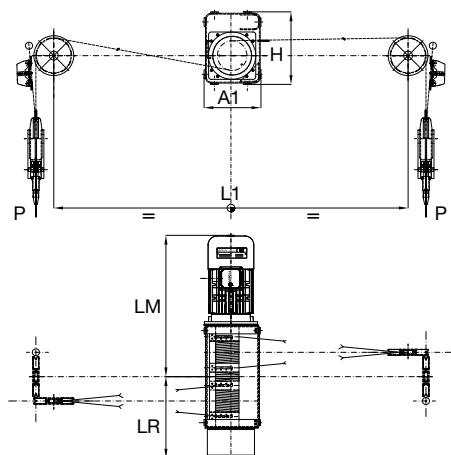
TIPO DC2 A DOPPIA USCITA DI FUNE E SINGOLO TIRO CONTRAPPOSTO RINVIATO

Paranchi a doppia uscita dal tamburo

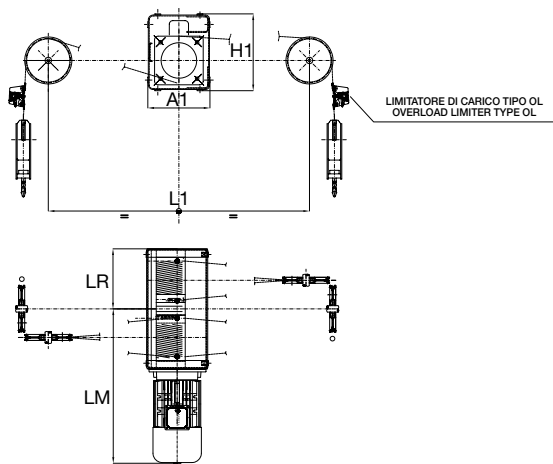
TYPE DC2 OPPOSITE DOUBLE ROPE OUTPUT WITH 4/2-2 ROPE FALLS

Hoists with double outlet from the drum

XM 308 / 312 / 316 / 525



XM 740 / 750 / 963 / 980



CARATTERISTICHE TECNICHE TECHNICAL DATA

Portata max Max capacity	Gruppo Group	Paranco Hoist	Tiri fune Rope falls	Corse gancio Hook travel			Velocità sollevamento (m/min) Lifting speed (m/min)					
							1 velocità 1 speed		2 velocità 2 speed			
							N m/min	V m/min	Motori cilindrici Cylindrical motors		Motori conici Conical motors	
kg	FEM	XM		m	m	m	N m/min	V m/min	NA m/min	VA m/min	NA m/min	VA m/min
800+800	2m	308 DC2	2 + 2/2	6	10	13	8	12	8/2,6	12/4	8/2,6	12/4
1250+1250	2m	312 DC2	2 + 2/2	7,5	12	16	8	12	8/2,6	12/4	8/2,6	12/4
1600+1600	2m	316 DC2	2 + 2/2	7,5	12	16	8	12	8/2,6	12/4	8/1,3	12/2
2500+2500	2m	525 DC2	2 + 2/2	6	10	14	8	12	8/2,6	12/4	8/1,3	12/2
4000+4000	1Am	740 DC2	2 + 2/2	7	11,5	16	8	12	8/2,6	/	8/1,3	/
5000+5000	1Am	750 DC2	2 + 2/2	7	11,5	16	5	8	/	8/2,6	/	8/1,3
5000+5000	2m	963 DC2	2 + 2/2	11	21	32,5	7,5	/	7,5/2,5	/	/	/
6300+6300	1Am	963 DC2	2 + 2/2	11	21	32,5	7,5	/	7,5/2,5	/	/	/
8000+8000	1Am	980 DC2	2 + 2/2	8,5	16,5	26	7,5	/	/	/	/	/

Le velocità sono riferite a una frequenza di 50 Hz / The lifting speed refer to a frequency of 50 Hz

DC2 (2/2+2) A 2+2 TIRI DI FUNE DC2 (2/2+2) 2+2 ROPE FALLS

Paranco/Hoist		XM	308	312	316	525	740	750	963	980																
Tipo/Type		DC2 (2/2+2)																								
Capacità/Capacity (P)		t	0,8+0,8		1,25+1,25		1,6+1,6		2,5+2,5		4+4		5+5		6,3+6,3		8+8									
Corsa gancio/Hook travel		m	6	10	13	7,5	12	16	7,5	12	16	6	10	14	7	11,5	16	7	11,5	16	11	21	32	8,5	16,5	26
H1		mm	400			400			400			450			640			640			730			730		
A1		mm	310			310			310			360			545			545			600			600		
min. L1		mm	2390	3680	4990	2520	3980	5405	2520	3980	5405	2460	3920	5350	2660	4200	5740	2660	4200	5740	3430	6400	9980	3330	6290	9870
LR		mm	460	550	645	535	640	740	535	640	740	565	670	770	405	510	620	405	510	620	480	690	940	480	690	940
Motori cilindrici Cylindrical motor	Vel. soll./Lift. speed	m/min	N - N A			N - N A			N - N A			N - N A			N - N A			N - N A			N - N A			N - N A		
	LM	mm	790	880	975	815	920	1020	895	940	1040	905	1010	1110	1030	1135	1245	1030	1135	1245	1100	1210	1560	1180	1390	1640
Motori conici Conical motor	Vel. soll./Lift. speed	m/min	V - V A			V - V A			V - V A			V - V A			/			/			/			/		
	LM	mm	790	880	975	895	1000	1100	895	1000	1100	965	1070	1170	/	/	/	/	/	/	/	/	/	/	/	/
Motori conici Conical motor	Vel. soll./Lift. speed	m/min	N - N A			N - N A			N - N A			N - N A			N - N A			N - N A			N - N A			N - N A		
	LM	mm	645	735	830	705	810	910	705	810	910	715	820	920	870	975	1085	870	975	1085	/	/	/	/	/	/
Motori conici Conical motor	Vel. soll./Lift. speed	m/min	V - V A			V - V A			/			V - V A			/			V - V A			/			/		
	LM	mm	640	730	825	705	810	910	/	/	/	805	910	1010	/	/	/	890	995	1105	/	/	/	/	/	
Peso/Weight		kg	150	170	190	220	240	260	220	240	260	330	370	410	620	670	720	620	670	720	980	1130	1300	980	1130	1300

N - V - N A - V A = velocità di sollevamento (vedi tabella sopra) / lifting speeds (see table above)

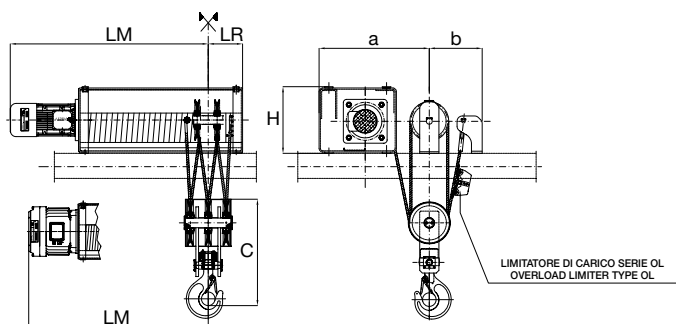
Paranchi speciali 6/1
6/1 special hoists

PARANCHI SPECIALI A SINGOLA USCITA FUNE DAL TAMBURO 6/1
SPECIAL HOIST WITH SINGLE OUTPUT FROM THE DRUM 6/1

- SR6** **A 6 TIRI DI FUNE (6/1) - 6 ROPE FALLS (6/1)**
Tipo 5 **PARANCO APOGGIATO - SUPPORTED HOIST**
Tipo 53 **CARRELLO PARANCO BIROTAIA**
HOIST TROLLEY BIRAIL

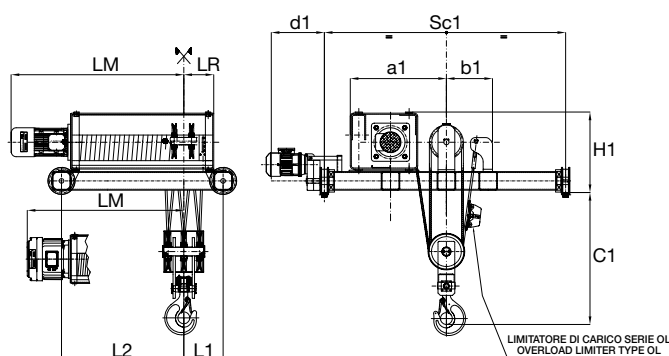
SR6

Tipo 5



SR6

Tipo 53



SR6 - A 6 TIRI DI FUNE (6/1)
SR6 - 6 ROPE FALLS (6/1)

Paranco/Hoist	XM	740			750			963			963			980			
Portata/Capacity	kg	24000			30000			30000			37500			48000			
Gruppo/Group	FEM	1Am			1Am			2m			1Am			1Am			
Corsa gancio/Hook travel	m	6,5	11	15	6,5	11	15	6,5	10,5	16	6,5	10,5	16	6,5	10,5	16	
Motori cilindrici Cylindrical motor	Vel. soll./Lift. speed	m/min 2,7			2,7			2,5			3			2,5			
	Pot. mot./Mot. power	kW 12			15			15			24			24			
	Vel. soll./Lift. speed	m/min 2,7/0,9			2,7/0,9			2,5/0,8			2,5/0,8			-			
	Pot. mot./Mot. power	kW 12/4			15/5			16/5,3			22/7,3			-			
Motori conici Conical motor	Vel. soll./Lift. speed	m/min 2,7			2,7			2			1,7			1,7			
	Pot. mot./Mot. power	kW 12,5			15			12,5			12,5			16			
	Vel. soll./Lift. speed	m/min 2,7/0,3			2,7/0,5			2/0,5			1,7/0,4			1,7/0,4			
	Pot. mot./Mot. power	kW 13/3			15/2,5			13/3			13/3			16/4			
Fig 5	H	mm 530			530			625			625			625			
	C	mm 900			1000			1100			1100			1240			
	a	mm 840			840			990			990			990			
	b	mm 380			380			480			480			480			
	LR	mm 250			257			277			288			189			
Motori cilindrici/Cylindrical motor	LM	mm	1175	1605	1995	1165	1595	1985	1305	1720	2220	1370	1790	2290	/	/	/
Motori conici/Conical motor	LM	mm	1065	1495	1885	1065	1495	1885	1125	1540	2040	1190	1610	2110	1290	1710	2210
Peso/Weight	≈ kg	900	1000	1080	980	1080	1160	1480	1630	1810	1480	1630	1810	1610	1760	1940	
Fig 53	Sc1	mm	2000			2000			2500			2500			2500		
	H1	mm	790			790			900			900			940		
	C1	mm	1100			1200			1300			1300			1450		
	d1	mm	570			570			570			570			570		
	a	mm	840			840			990			990			990		
	b	mm	380			380			480			480			480		
	L1	mm	420			430			460			520			450		
	L2	mm	670	1100	1500	680	1110	1510	800	1210	1710	850	1260	1760	950	1360	1860
	LR	mm	250			257			277			288			189		
Motori cilindrici/Cylindrical motor	LM	mm	1175	1605	1995	1165	1595	1985	1305	1720	2220	1370	1790	2290	/	/	/
Motori conici/Conical motor	LM	mm	1065	1495	1885	1065	1495	1885	1125	1540	2040	1190	1610	2110	1290	1710	2210
Peso/Weight	≈ kg	1750	1900	2030	2030	2230	2410	2470	2720	3000	3170	3420	3700	3690	3940	4220	

Velocità carrello / Trolley speed: 16 - 16/5,3 m/min

Paranchi speciali 8/1
8/1 special hoists

PARANCHI SPECIALI A SINGOLA USCITA FUNE DAL TAMBURO 8/1
SPECIAL HOIST WITH SINGLE OUTPUT FROM THE DRUM 8/1

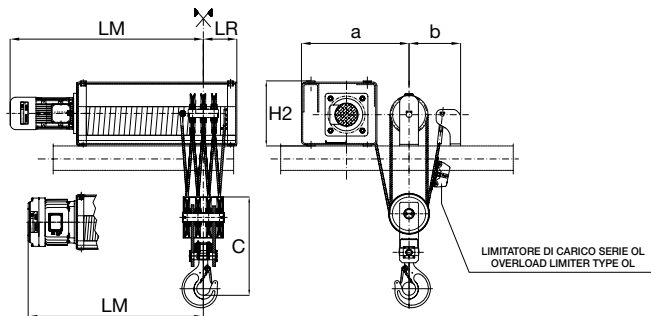
SR8 A 8 TIRI DI FUNE (8/1) - 8 ROPE FALLS (8/1)

Tipo 5 PARANCO APOGGIATO - SUPPORTED HOIST

Tipo 53 CARRELLO PARANCO BIROTAIA
HOIST TROLLEY BIRAIL

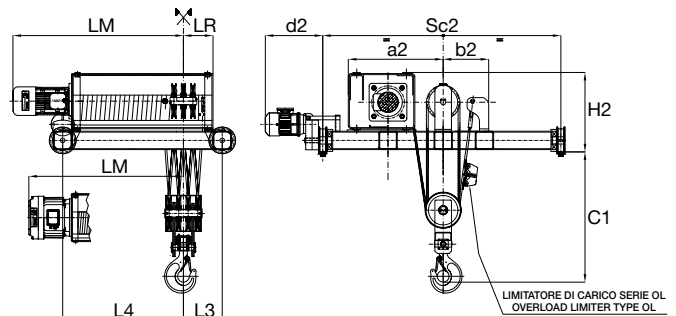
SR8

Tipo 5



SR8

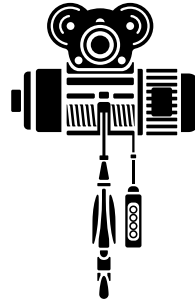
Tipo 53



SR8 - A 8 TIRI DI FUNE (8/1)
SR8 - 8 ROPE FALLS (8/1)

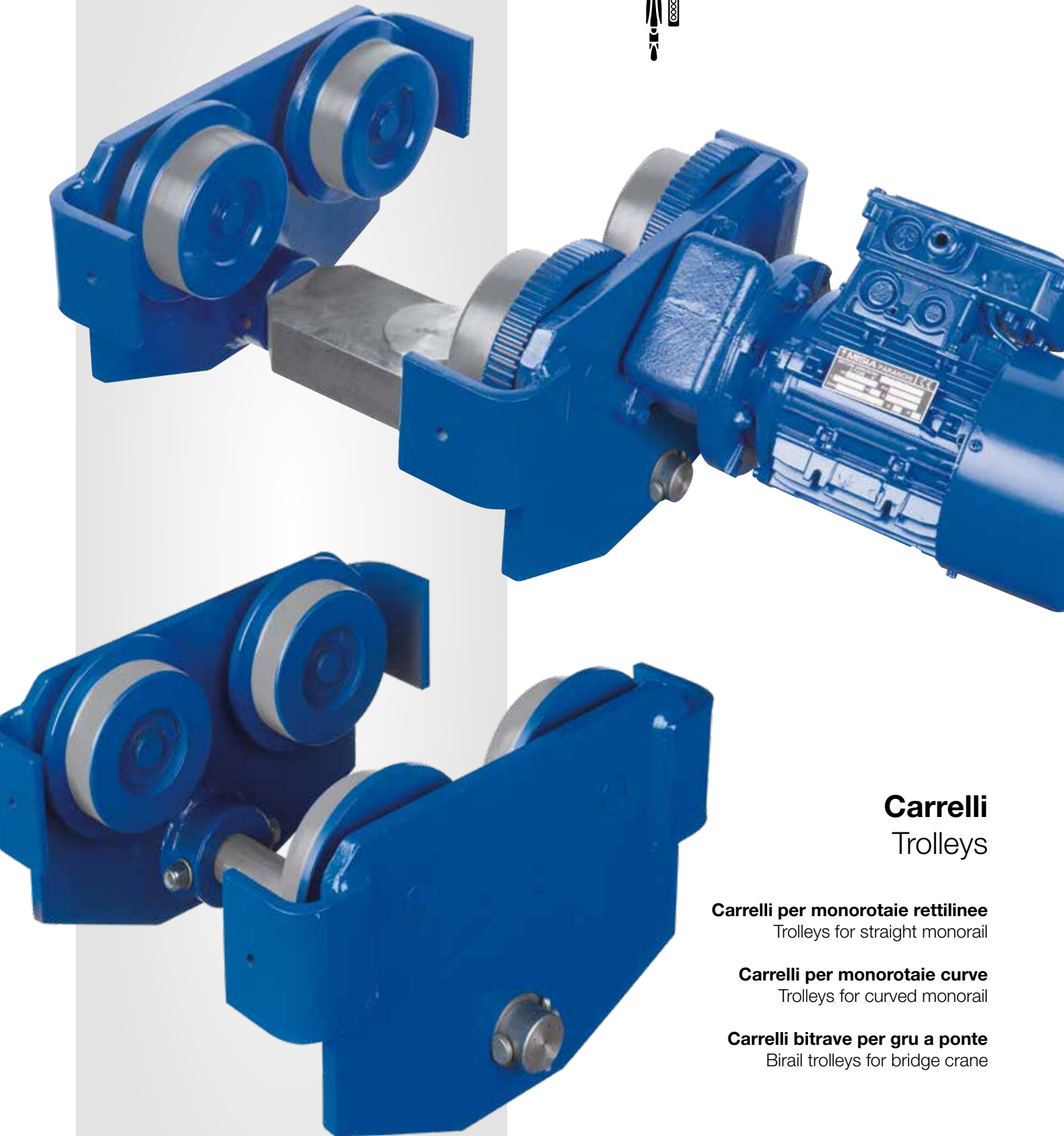
Paranco/Hoist	XM	740			750			963			963			980		
Portata/Capacity	kg	32000			40000			40000			50000			64000		
Gruppo/Group	FEM	1Am			1Am			2m			1Am			1Am		
Corsa gancio/Hook travel	m	4,5	8	11	4,5	8	11	5	8	12	5	8	12	5	8	12
Motori cilindrici Cylindrical motor	Vel. soll./Lift. speed	m/min 2			2			3			2,5			2		
	Pot. mot./Mot. power	kW 12			15			24			24			24		
	Vel. soll./Lift. speed	m/min 2/0,7			2/0,7			2/0,7			2/0,7			-		
	Pot. mot./Mot. power	kW 12/4			15/5			16/5,3			22/7,3			-		
Motori conici Conical motor	Vel. soll./Lift. speed	m/min 2			2			1,5			1,2			1,2		
	Pot. mot./Mot. power	kW 12,5			15			12,5			12,5			16		
	Vel. soll./Lift. speed	m/min 2/0,5			2/0,3			1,5/0,4			1,2/0,3			1,2/0,3		
	Pot. mot./Mot. power	kW 13/3			15/2,5			13/3			13/3			16/4		
Fig 5	H	mm 530			530			625			625			625		
	C	mm 950			1080			1160			1160			1200		
	a	mm 840			840			990			990			990		
	b	mm 380			380			480			480			480		
	LR	mm 250			257			277			288			295		
Motori cilindrici/Cylindrical motor	LM	mm 1175	1605	1995	1165	1595	1985	1305	1720	2220	1370	1790	2290	/	/	/
Motori conici/Conical motor	LM	mm 1065	1495	1885	1065	1495	1885	1125	1540	2040	1190	1610	2110	1185	1605	2105
Peso/Weight	≈ kg	990	1090	1170	1110	1210	1190	1600	1750	1930	1600	1750	1930	1740	1890	2070
Fig 53	Sc2	mm 2000			2000			2500			2500			2500		
	H2	mm 790			790			900			940			960		
	C1	mm 1150			1250			1350			1350			1500		
	d2	mm 570			570			570			570			570		
	a2	mm 840			840			990			990			990		
	b2	mm 380			380			480			480			480		
	L3	mm 430			490			520			520			600		
	L4	mm 680	1110	1510	730	1160	1560	860	1270	1770	850	1260	1760	900	1310	1810
LR	mm 250			257			277			288			295			
Motori cilindrici/Cylindrical motor	LM	mm 1175	1605	1995	1165	1595	1985	1305	1720	2220	1370	1790	2290	/	/	/
Motori conici/Conical motor	LM	mm 1065	1495	1885	1065	1495	1885	1125	1540	2040	1190	1610	2110	1185	1605	2105
Peso/Weight	≈ kg	2030	2230	2410	2840	3040	3220	3290	3540	3820	3290	3540	3820	3760	4010	4290

Velocità carrello / Trolley speed: 16 - 16/5,3 m/min



MISIA

Since 1982



Carrelli Trolleys

Carrelli per monorotaie rettilinee
Trolleys for straight monorail

Carrelli per monorotaie curve
Trolleys for curved monorail

Carrelli bitrave per gru a ponte
Birail trolleys for bridge crane



www.misia.com

Carrelli monorotaia

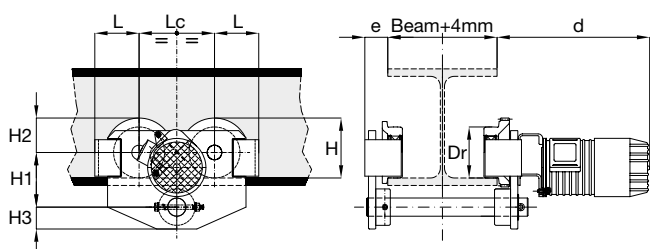
Monorail trolleys

CARRELLI PER MONOROTAIE RETTILINEE

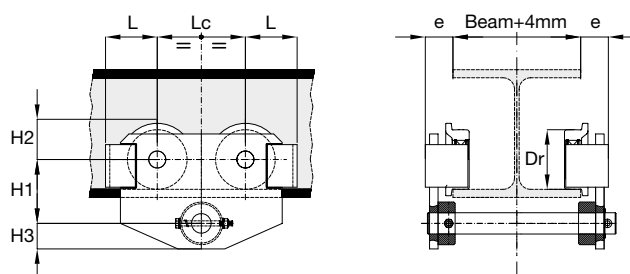
TROLLEYS FOR STRAIGHT MONORAIL

Tipo 3

-A- CARRELLO MOTORE - DRIVING TROLLEY



-B- CARRELLO FOLLE - IDLE TROLLEY



Portata max Max capacity	Dimensioni Dimensions									Velocità Speed	Potenza Power	Peso Weight	
	kg	DR mm	d mm	e mm	Lc mm	L mm	H mm	H1 mm	H2 mm			H3 mm	m/min
4500	120	450	60	183	110	142	130	60	50	18/6	0,37/0,12	65	45
10000	140	450	70	207	125	165	150	60	60	18/6	0,55/0,18	95	70
13250	140	310*	100	207	125	165	150	60	60	18/6	0,75/0,25	98	73
16000	160	300*	70	310	150	275	200	210	75	18/6	1,1/0,37	250	200
25000	210	310*	140	310	150	275	245	235	100	16/5,3	1,5/0,55	300	240

* Con motoriduttore ortogonale / With orthogonal motoreducer



Carrelli monorotaia

Monorail trolleys

CARRELLI PER MONOROTAIE CURVE

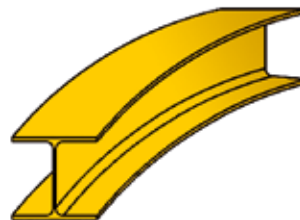
TROLLEYS FOR CURVED MONORAIL

Tipo 43

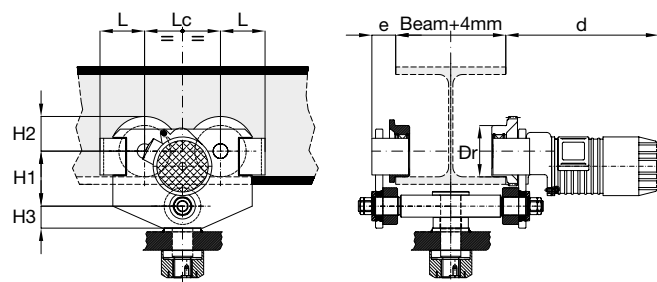
Per carrelli paranco a ingombro normale idonei a scorrere su monorotaie con curve e precisamente:

Portata fino a 4 t raggio min. 1500 mm.
Portata fino a 10 t raggio min. 2500 mm.

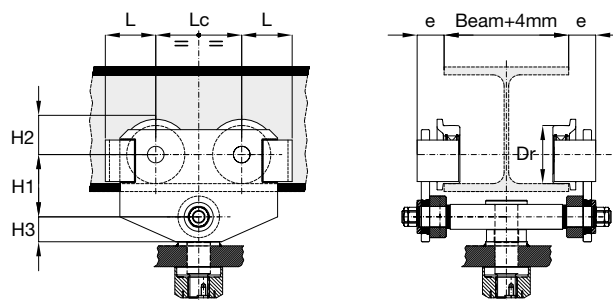
Articulated standard headroom monorail hoist units:
Lifting capacity up to 4 t (minimum radius 1500 mm).
Lifting capacity up to 10 t (minimum radius 2500 mm).



-A- CARRELLO MOTORE - DRIVING TROLLEY



-B- CARRELLO FOLLE - IDLE TROLLEY



Portata max Max capacity	Raggio min Min radius	Dimensioni Dimensions									Velocità Speed	Potenza Power	Peso Weight	
		DR mm	d mm	e mm	Lc mm	L mm	H mm	H1 mm	H2 mm	H3 mm			A kg	B kg
4500	1,5	120	450	110	183	110	142	130	60	50	18/6	0,37/0,12	80	60
10000	2,0	140	450	120	207	125	142	150	60	60	18/6	0,55/0,18	120	95
13250	2,0	140	250*	140	207	125	165	150	60	60	18/6	0,75/0,25	130	105
16000	3,5	160	300*	70	310	150	275	200	210	75	18/6	1,1/0,37	250	200
25000	3,5	210	310*	140	310	150	275	245	210	100	16/5,3	1,5/0,55	360	300

* Con motoriduttore ortogonale / With orthogonal motoreducer

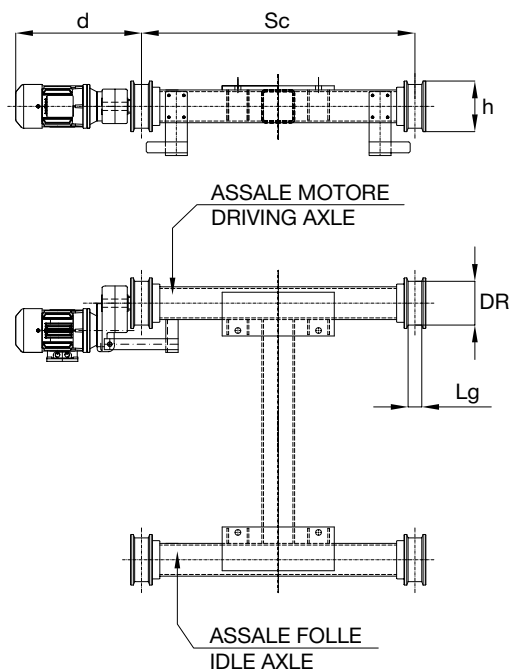


Carrelli bitrave

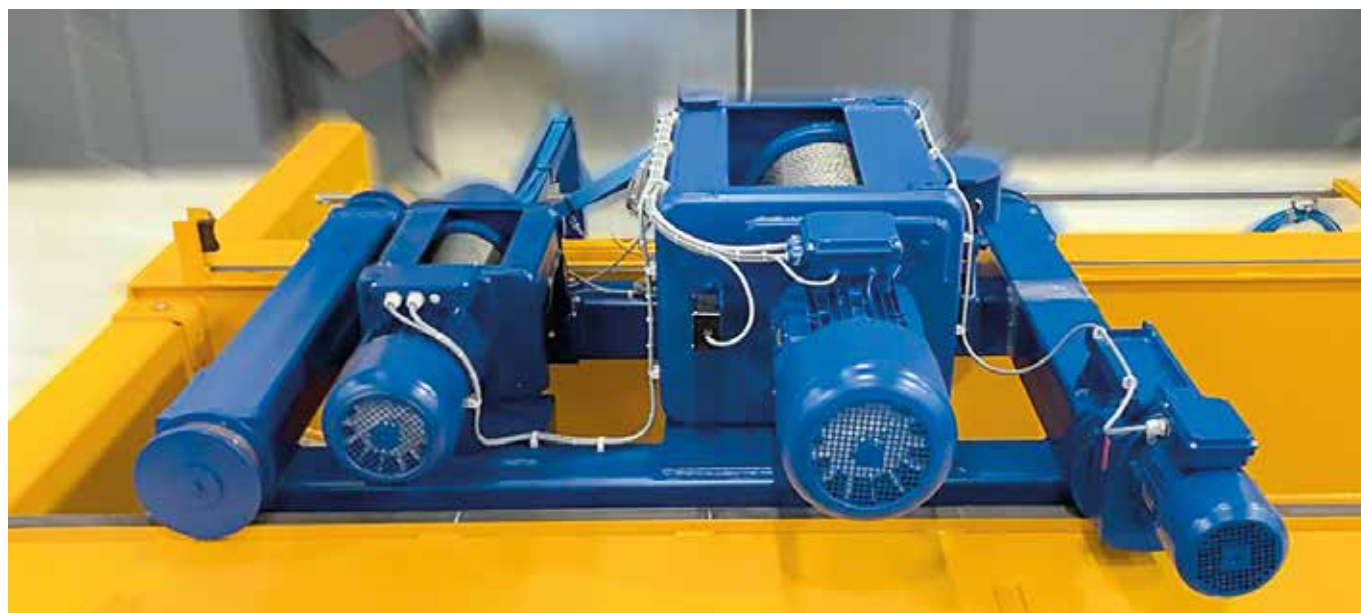
Birail trolleys

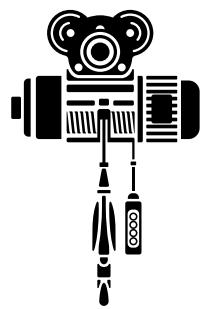
CARRELLI BITRAVE PER GRU A PONTE

BIRAIL TROLLEYS FOR BRIDGE CRANE



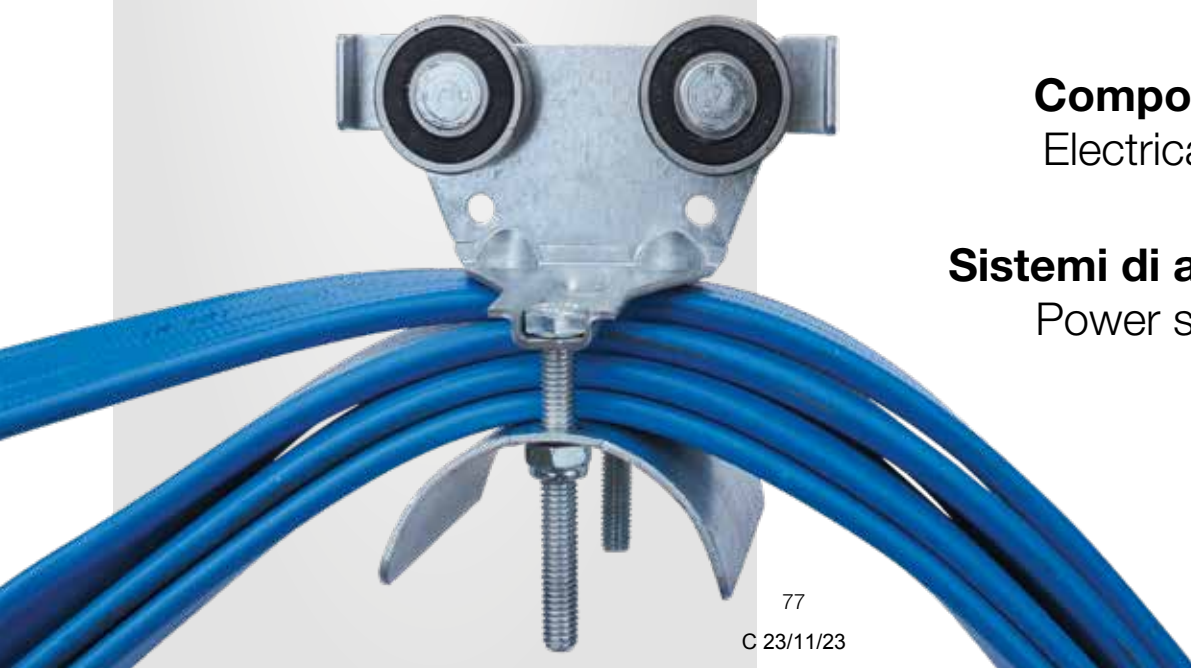
Portata max Max capacity	Dimensioni Dimensions					Velocità Speed		Potenza Power	Peso Weight
kg	Sc mm	d mm	DR mm	Lg mm	h mm	m/min	m/min	kW	Kg
6300	1000	480	160	50	175	16/5,3	20/6,5	0,37/0,12	230
10000	1000	510	160	50	175	16/5,3	20/6,5	0,55/0,18	270
16000	1200	540	200	60	220	16/5,3	20/6,5	0,75/0,25	500
25000	1450	570	250	60	270	16/5,3	20/6,5	1,5/0,55	820
32000	1450	570	320	70	345	16/5,3	20/6,5	2x1,1/0,37	1050
40000	2000	590	320	90	345	16/5,3	20/6,5	2x1,5/0,55	1850
50000	2000	590	320	90	345	16/5,3	20/6,5	2x1,5/0,55	1850





MISIA

Since 1982



Componenti elettrici

Electrical components

Sistemi di alimentazione

Power supply systems

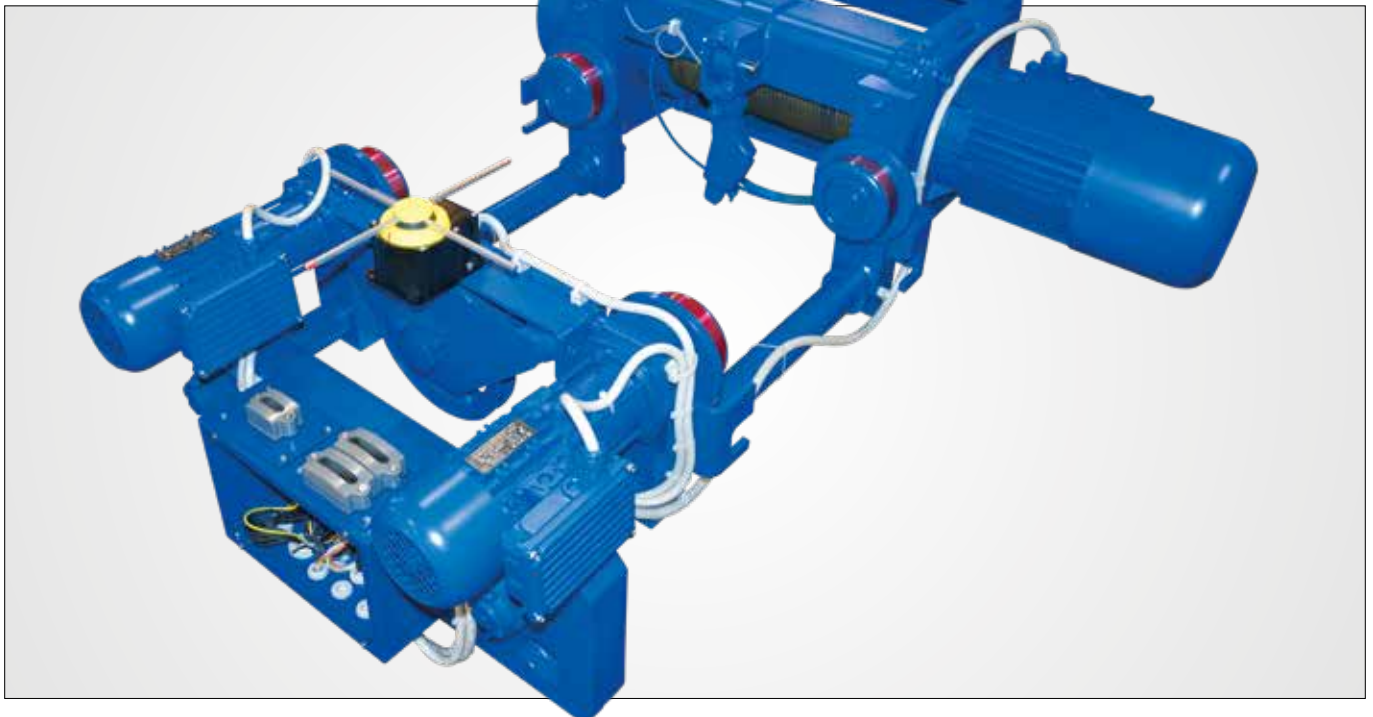


www.misia.com

Componenti elettrici

Electrical components

Paranco con modulo
Hoist with pre-wiring box



Modulo
Wiring box



Quadro elettrico con connettori per paranco;
carrello paranco e gru

Electrical control panel with connectors;
hoist trolley and crane "plug and play" type



Il quadro elettrico Misia è realizzato con componenti Schneider.
Misia electric control panel is made with Schneider brand components.

Componenti elettrici

Electrical components

Quadro elettrico con morsetti e pressacavi per paranco; carrelli paranchi e gru
Electrical panel "clamps" type



Inverter
Vfd control



Pulsantiera pensile completa di cavo e connettore
Pendant push button complete of cable and plug socket



Radiocomando completo di cavo e connettore
Wireless remote control complete of cable and plug socket

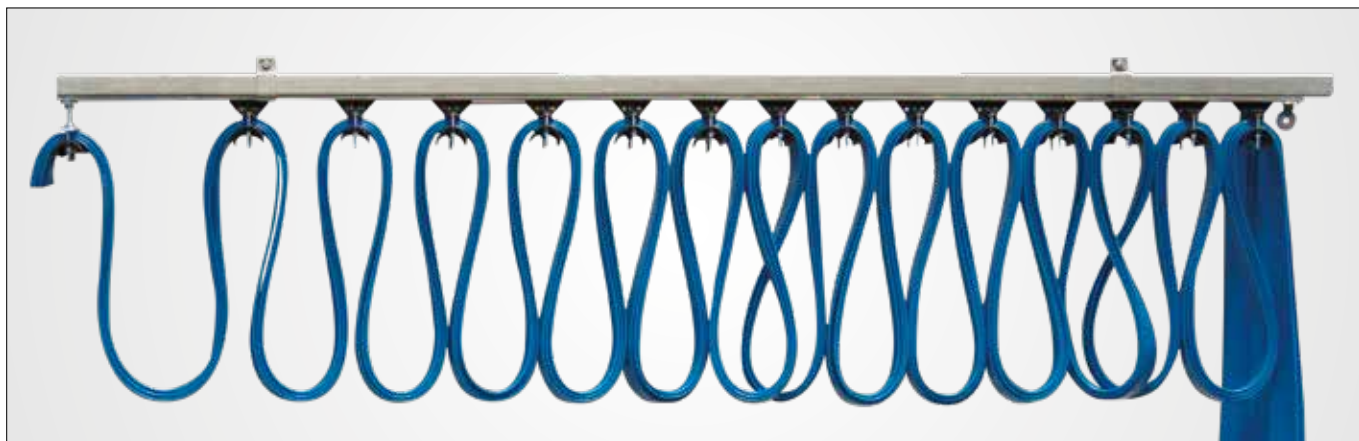


Sistemi di alimentazione

Power supply systems

Linee di alimentazione a festoni in canalina per percorsi rettilinei

Festoon feeding line channel for straight way



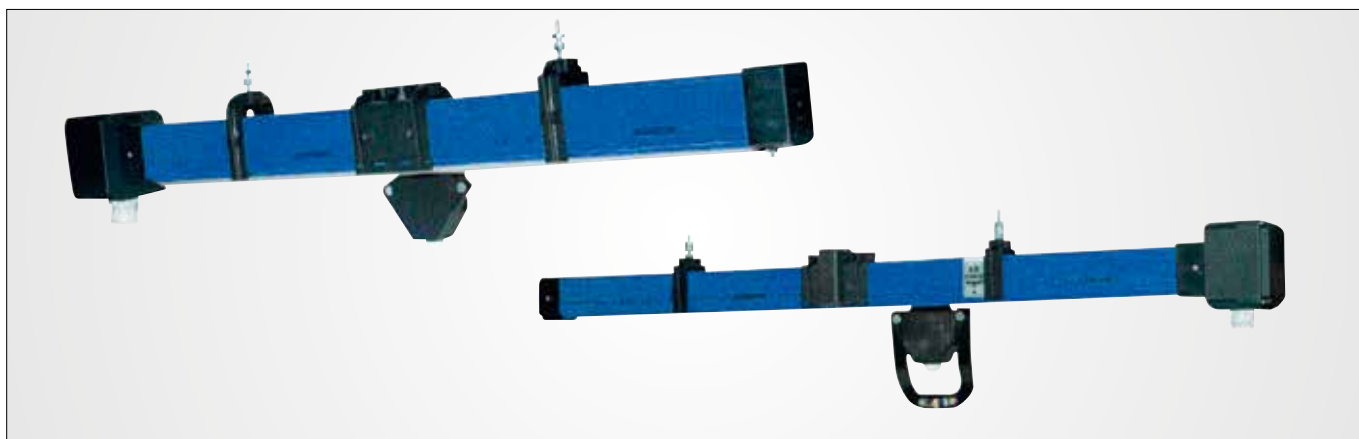
Linea di alimentazione a festoni in canalina quadra per percorsi curvi

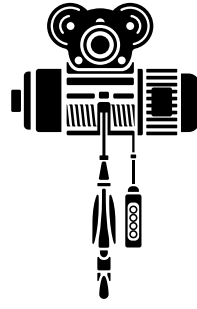
Festoon feeding line in square channel for curved way



Blindo trolley

PVC multi-pole copper conductor (Bus bar)





MISIA

Since 1982



Accessori Accessories

Bozzelli
Hook blocks

Riduttori a albero cavo
Hollow shaft gear unit



www.misia.com

Bozzelli

Hook blocks

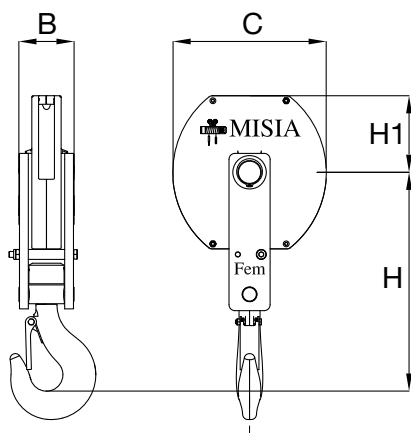
BOZZELLI A 2 TIRI DI FUNE "S2" A 4 TIRI DI FUNE "S4"

"S2" 2 ROPE FALLS

"S4" 4 ROPE FALLS HOOK BLOCKS



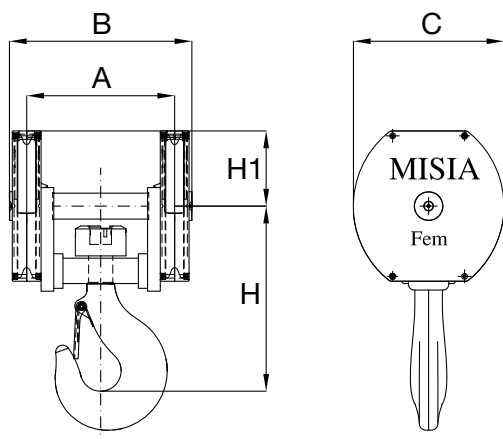
S2 (2/1) GANCI NORMA DIN 15401 HOOKS STANDARD DIN 15401



Portata max Max capacity	Gruppo Group	Ø Funne Rope Ø	Ø Puleggia* Roller Ø	Dimensioni Dimensions				Numero gancio Hook number	Peso Weight
				H mm	H1 mm	B mm	C mm		
t	FEM	mm	mm						Kg
1,6	2m	7	157	315	95	97	190	1	9
3,2	2m	10	224	375	130	115	262	1,6	17
5	2m	12	269	410	170	130	310	2,5	28
8	2m	15	336	475	210	140	420	6	78
10	2m	15	336	475	210	140	420	6	78
12,5	2m	20	448	780	280	255	560	6	113
16	1Am	20	448	780	280	255	560	10	224

* Diametro pulegge: diametro primitivo / Pulley diameter: primal diameter

S4 (4/1) GANCI NORMA DIN 15401 HOOKS STANDARD DIN 15401



Portata max Max capacity	Gruppo Group	Ø Funne Rope Ø	Ø Puleggia* Roller Ø	Dimensioni Dimensions					Numero gancio Hook number	Peso Weight
				H mm	H1 mm	A mm	B mm	C mm		
t	FEM	mm	mm							Kg
3,2	2m	7	157	244	95	157	212	190	1,6	15
5	2m	10	224	325	130	257	320	262	4	35
6,3	2m	10	224	325	130	257	320	262	4	35
10	2m	12	269	405	155	295	358	310	6	68
16	2m	15	336	450	210	339	461	420	6	123
20	2m	15	336	505	210	339	461	420	10	142
20	3m	20	448	520	280	437	600	560	10	194
25	2m	20	448	520	280	437	600	560	10	194
32	1Am	20	448	680	280	393	600	560	16	332

* Diametro pulegge: diametro primitivo / Pulley diameter: primal diameter

Riduttori a albero cavo

Hollow shaft gear unit

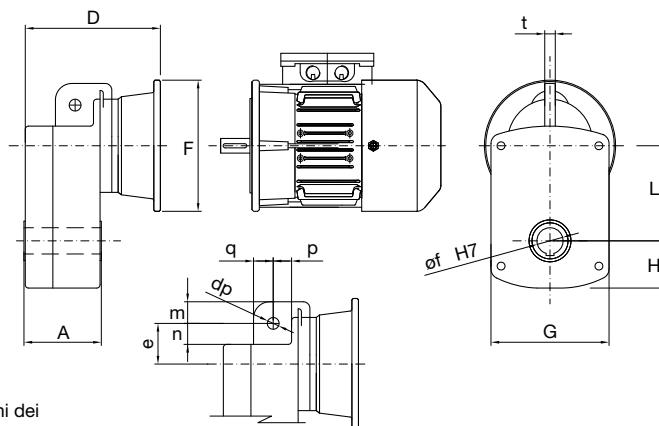
RIDUTTORI A ALBERO CAVO PER CARRELLI E GRU A PONTE

HOLLOW SHAFT GEAR UNIT FOR TROLLEYS AND BRIDGE CRANES

CARATTERISTICHE TECNICHE

TECHNICAL DATA

Tipo riduttore "TP" Reducer type "TP"	Ø f	L	H	G	A	m	n	q	p	e	t	Grandezza motore Motor size	F	D	Peso Weight
	mm	mm	mm	mm	mm	mm	mm	mm	mm	mm	mm		mm	mm	kg
160	30	100	63	130	99	25	25	24	20	50	15	71	160	149	13
												80-90	200	169	
200	35	125	72	150	110	33	25	24	20	53	16	71	160	162	20
												80-90	200	182	
250	40	145	88	180	122	33	32	30	28	63	16	80-90	200	196	30
												100-112	250	206	
315	50	174	102	210	150	34	36	35	32	70	18	100-112	250	219	43
												132	300	229	
400	60	230	127	265	193	50	60	51	53	105	20	100-112	250	312	75
												132	300	312	



Per le quotazioni dei motoriduttori a corsa lunga, è possibile consultare i nostri listini dei carri ponte o scrivere a: export@misia.com

For motoreducers quotations of long travel motions, you can also refer to our overhead crane end carriages price lists or write to: export@misia.com

RAPPORTI DI RIDUZIONE DISPONIBILI / POTENZE MASSIME APPLICABILI AI MOTORI

AVAILABLE RATIOS / MAXIMUM MOTORS POWER

TP 160 Coppia massima Mt 250 Nm Max torque Mt 250 Nm				TP 200 Coppia massima Mt 500 Nm Max torque Mt 500 Nm				TP 250 Coppia massima Mt 800 Nm Max torque Mt 800 Nm				TP 315 Coppia massima Mt 1200 Nm Max torque Mt 1200 Nm				TP 400 Coppia massima Mt 2100 Nm Max torque Mt 2100 Nm			
2 Poli 2 Poles	2800 rpm	4 Poli 4 Poles	1400 rpm	2 Poli 2 Poles	2800 rpm	4 Poli 4 Poles	1400 rpm	2 Poli 2 Poles	2800 rpm	4 Poli 4 Poles	1400 rpm	2 Poli 2 Poles	2800 rpm	4 Poli 4 Poles	1400 rpm	2 Poli 2 Poles	2800 rpm	4 Poli 4 Poles	1400 rpm
P1 kW	i 1:x	P1 kW	i 1:x	P1 kW	i 1:x	P1 kW	i 1:x	P1 kW	i 1:x	P1 kW	i 1:x	P1 kW	i 1:x	P1 kW	i 1:x	P1 kW	i 1:x	P1 kW	i 1:x
0,55	79	0,25	79	0,75	84	0,37	84	1,5	88	0,75	88	1,5	108	0,75	108	3	114	1,5	114
0,55	70	0,25	70	1,1	70	0,55	70	1,5	79	0,75	79	2,2	93	1,1	93	3	105	1,5	105
0,55	64	0,25	64	1,1	69	0,55	69	1,5	72	0,75	72	2,2	86	1,1	86	3	95	1,5	95
0,75	58	0,37	58	1,5	57	0,75	57	1,5	66	0,75	66	2,2	78	1,1	78	4	87	1,5	87
0,75	56	0,37	56	1,5	54	0,75	54	1,5	65	0,75	65	3	70	1,5	70	4	80	2,2	80
0,75	49	0,37	49	1,5	50	0,75	50	2,2	61	1,1	61	3	65	1,5	65	4	73	2,2	73
0,75	48	0,37	48	1,5	44	0,75	44	2,2	60	1,1	60	3	60	1,5	60	4	68	2,2	68
0,75	47	0,37	47	1,5	43	0,75	43	2,2	54	1,1	54	3	59	1,5	59	5,5	63	2,2	63
0,75	45	0,37	45	1,5	41	0,75	41	2,2	52	1,1	52	3	58	1,5	58	5,5	59	3	59
0,75	43	0,37	43	2,2	40	1,1	40	2,2	50	1,1	50	3	54	1,5	54	5,5	54	3	54
1,1	39	0,55	39	2,2	35	1,1	35	2,2	48	1,1	48	4	51	1,5	51	7,5	48	3	48
1,1	36	0,55	36	2,2	33	1,1	33	3	46	1,5	46	4	46	2,2	46	7,5	44	4	44
1,1	35	0,55	35	2,2	32	1,1	32	3	39	1,5	39	4	45	2,2	45	9,2	36	4	36
1,1	33	0,55	33	3	27	1,5	27	3	36	1,5	36	4	41	2,2	41	11	32	5,5	32
1,1	30	0,55	30	3	25	1,5	25	4	27	2,2	27	5,5	35	3	35				
1,5	29	0,75	29	4	22	1,5	22	5,5	20	3	20	5,5	29	3	29				
1,5	28	0,75	28	4	20	2,2	20					7,5	27	3	27				
1,5	27	0,75	27	4	18	2,2	18					9,2	20	4	20				
1,5	22	0,75	22																
1,5	21	0,75	21																
2,2	20	1,1	20																
2,2	16	1,1	16																
3	13	1,5	13																

Caratteristiche motori / Motors characteristics: (N° avv/h = 180 - S.I. 40% - Vel. aux 15%)

Crane kits for single girder cranes

MISIA provides solutions for new and existing cranes.

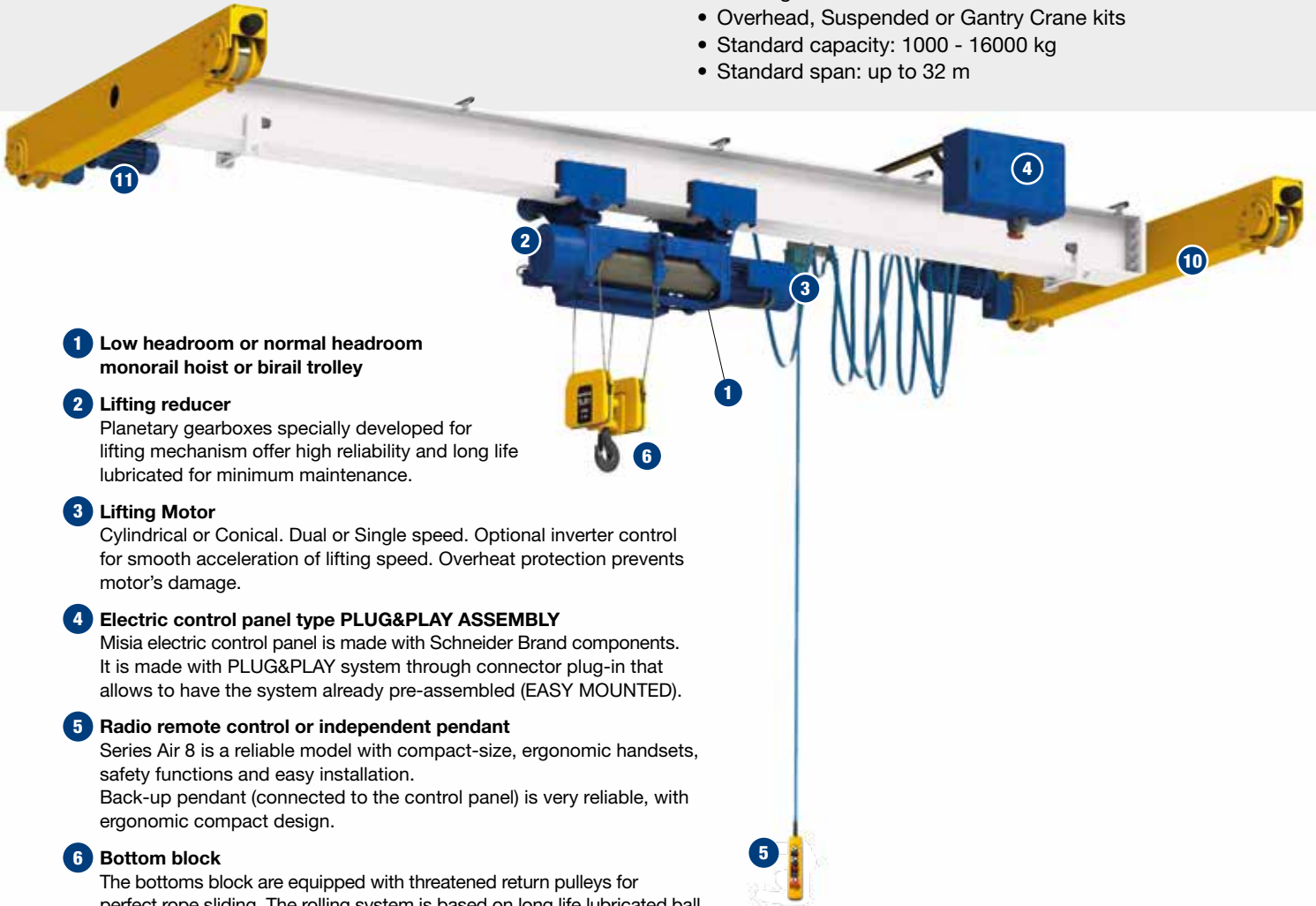


Components can be individually engineered to suit different requirements. All our products and components are designed, engineered and manufactured in Europe, in compliance with the European standards (CE mark). MISIA components follow latest innovations in the field of crane building using 35-years experience and know-how of worldwide partners.

Single Girder Cranes

Compact construction allowing maximum utilization of room height:

- Overhead, Suspended or Gantry Crane kits
- Standard capacity: 1000 - 16000 kg
- Standard span: up to 32 m



1 Low headroom or normal headroom monorail hoist or birail trolley

2 Lifting reducer

Planetary gearboxes specially developed for lifting mechanism offer high reliability and long life lubricated for minimum maintenance.

3 Lifting Motor

Cylindrical or Conical. Dual or Single speed. Optional inverter control for smooth acceleration of lifting speed. Overheat protection prevents motor's damage.

4 Electric control panel type PLUG&PLAY ASSEMBLY

Misia electric control panel is made with Schneider Brand components. It is made with PLUG&PLAY system through connector plug-in that allows to have the system already pre-assembled (EASY MOUNTED).

5 Radio remote control or independent pendant

Series Air 8 is a reliable model with compact-size, ergonomic handsets, safety functions and easy installation. Back-up pendant (connected to the control panel) is very reliable, with ergonomic compact design.

6 Bottom block

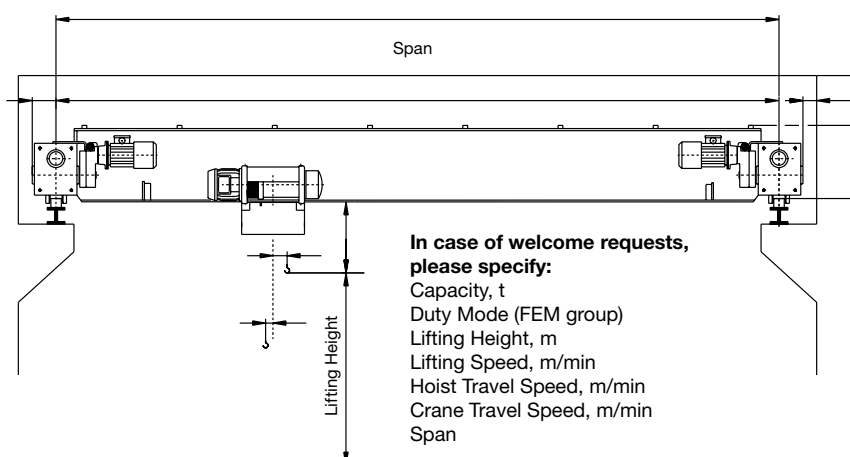
The bottoms block are equipped with threatened return pulleys for perfect rope sliding. The rolling system is based on long life lubricated ball bearings. The hook type DIN 15401 (single hook) or 15402 (double hook) is made of high resistance pressed steel, it has always a safety catch.

Standard MISIA Crane Kits:

- Hoist unit including trolley mechanism and electrical control panel
- End-carriages with plates, buffers and travel drives
- Crane Control Panel
- Control (RRC or pendant)
- Festoon system - preassembled type plug-in
- Accessories (lights, towing arms, panel holders, brackets, etc)
- All electric system will be delivered just pre-assembled with plug-in connectors
- Bus-bar Conductor Systems

Optional Devices for MISIA Crane Kit:

- Inverter control for lifting
- Anti-collision devices
- Load LED display
- Horn
- Drawings for main girder fabrication



Crane kits for double girder cranes

MISIA products are well known by the market for their high quality-price ratio and for the effectiveness of our pre-post sale service.



Advantages for the customer:

- Reduced transport costs
- Reduced manufacturing costs of the crane by using the preset components
- Reduced on-site installation time by Plug&Play MISIA crane kits.

Double Girder Cranes

Applied when greater capacity and higher operation required. In equal conditions double girder cranes offer greater lifting heights:

- Overhead or Gantry Crane kits
- Standard capacity: 2000 - 50000 kg
- Standard span: up to 32 m

7 Crane limit switch

Travel limit switches for cross and long travel - pre- and limit switching in both directions of travel.

8 Festoon system (plug-in type)

European made cable carrying line in galvanized steel is a handy, efficient and safe system for electrical distribution.

9 Sliding independent push button feeding line

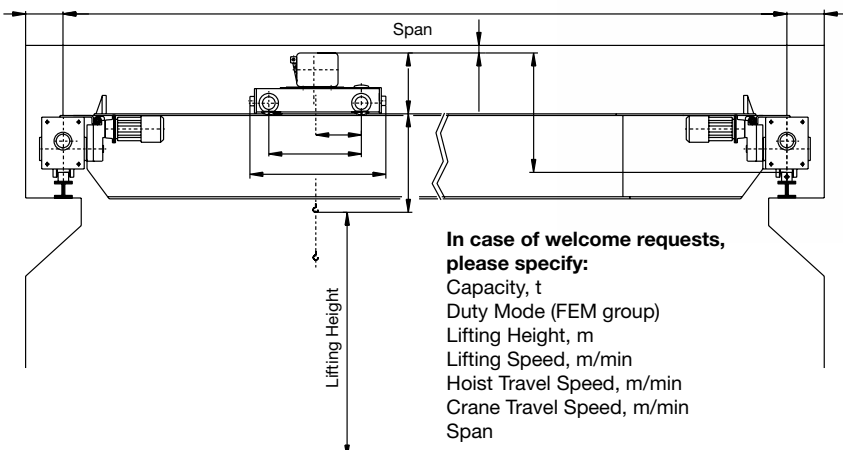
European made cable carrying line galvanized steel is a handy, efficient and safe system.

10 End carriages (for monorail or birail crane)

Standard and customized.
End carriages for EOT cranes with TOP or SIDE connection plates.
Buffer stops are always included in the supply.

11 Crane travel drives

Low maintenance gear motor suitable for both inverter or contactor control.





italiano english deutsch

Wire rope hoist XM Series and Crane Kit Components



Hoist | Hoist Code : **XM308NS2H10** | Hoist [XM]: **308** | Motor power [kW]: **2,5** | Absorption [A]: **7,1** | RPM

Motor type **Cylindrical Motor** ▾

Capacity [kg] 1000 **1250** 1600 2000 2500 3200

Group [FEM] **3m** 2m 1Am

Rope falls [N°] **2/1** 4/1 4/2 8/1

Hook travel [m] 6 6,5 7 8 9 **10**
40 45 46 48 56 57

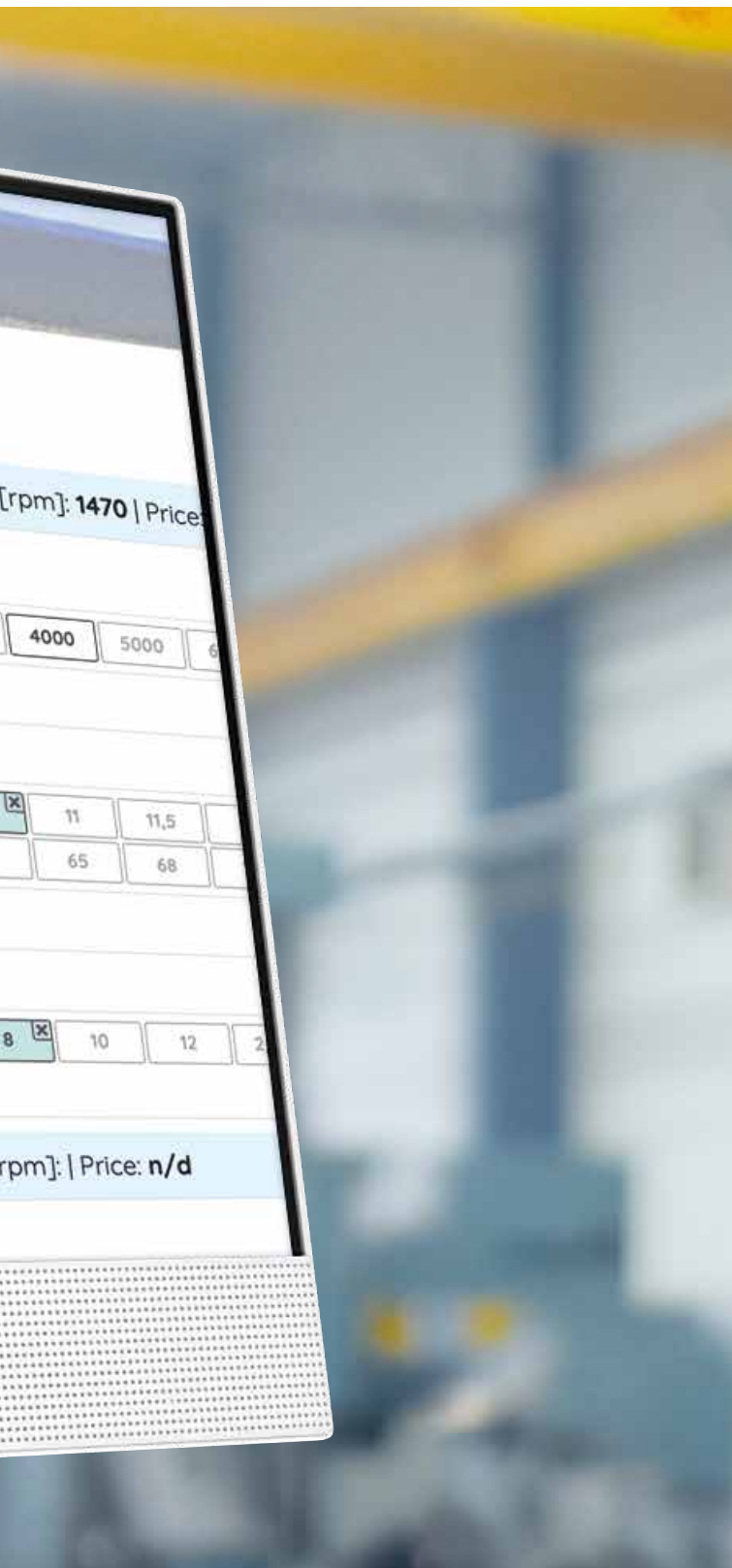
N/V Speed **Normal** Fast

Second lifting speed **No** Yes

Lifting speed [m/min] 2 2,5 4 5 6
10/3,3 12/4 12/2

Trolley | Trolley Code : **/5** | Trolley speed [m/min]: | Motor power [kW]: | Absorption [A]: | RPM |

Trolley Type **No Trolley** Monorail Birail



Misia online



www.misia.com

Configuratore di prezzo

Hoist price configurator



- **Storico commesse**
- **Certificati CE**
- Order history
- CE certificates

Manuale ricambi

Spare parts manual



Manuale istruzioni

Instructions manual



**Misia
is always
by your side.**





www.misia.com



Misia Paranchi srl

Via dei Lavoratori 9/11
20092 Cinisello Balsamo (Milano) Italia
Tel. +39 02 61298983 - Fax +39 02 6121769
www.misia.com - info@misia.com

